

PREMESSA

Nel catalogo, sono raffigurate ed elencate tutte le parti di ricambio, occorrenti in caso di riparazione o revisione dei motori **HR 692-694 H.HT.HI** nelle specifiche versioni **industriale, autotrazione, marina**. Ad ogni ricambio, corrisponde un **numero di codice** che bisogna sempre citare sugli ordini.

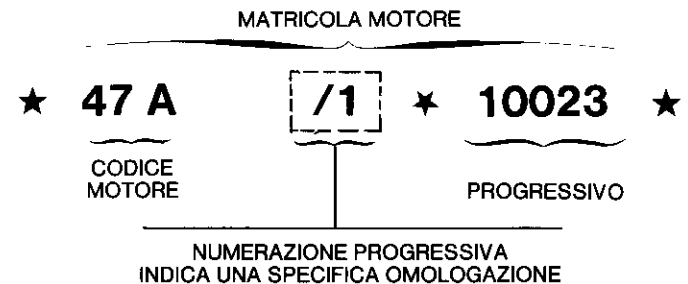
Alle parti di ricambio che nel tempo subiscono variazioni, vengono assegnati nuovi numeri di codice; il **Servizio Ricambi VM** provvederà periodicamente a trasmettere gli **aggiornamenti** inoltrando pagine ristampate da inserire in sostituzione o da aggiungere alle precedenti.

La **colonna delle modifiche** a fianco delle tavole ricambi, fornisce tutte le informazioni sulle **modifiche introdotte**, le **decorrenze** e l'**intercambiabilità o meno** dei pezzi tramite simboli o abbreviazioni grafiche.

Sugli ordini, oltre al **numero di codice**, è opportuno indicare la **denominazione** del particolare da rilevare nel prospetto, posto sotto la tavola e segnalare la **matricola del motore** punzonata sul basamento e ripetuta sulla targhetta di identificazione.

IDENTIFICAZIONE DELLA MATRICOLA

Segnaliamo l'introduzione del **codice di identificazione** del tipo di motore; nel prospetto, a piè pagina, sono indicate le corrispondenze tra "**codice e denominazione commerciale motori**".



PROSPETTO DI CORRISPONDENZA
"CODICE E DENOMINAZIONE COMMERCIALE MOTORI"

Codice motore	Denominazione commerciale
47 A	HR 692 H
48 A	HR 692 HA
49 A	HR 692 H.9
50 A	HR 692 HT
51 A	HR 692 HTA
52 A	HR 692 HT.9
53 A	HR 692 HTI
54 A	HR 692 HI
55 A	HR 692 HIA
56 A	HR 692 HI.9
57 A	HR 694 H
58 A	HR 694 H.10
59 A	HR 694 HT
60 A	HR 694 HT.10
61 A	HR 694 HI
62 A	HR 694 HI.10

FOREWORD

In the catalogue are shown and listed all the spare parts necessary in case of repair or rework of the **HR 692-694 H.HT.HI** engines in specific "**industrial, automotive and marine**" versions.

For each spare parts there is a corresponding **part number** that should always be used when ordering.

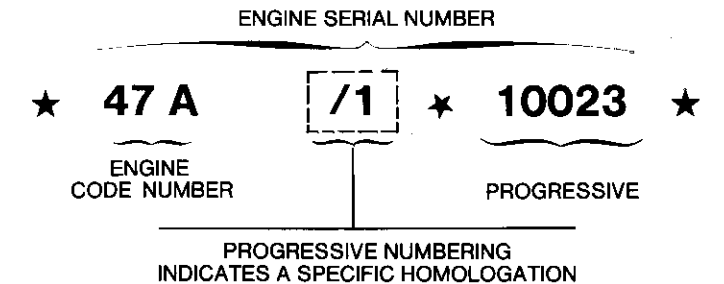
When spare parts, in time, are subjected to change a new part number is assigned, therefore as a consequence the **VM Spare Parts Department** will periodically supply **up-dates**, forwarding newly printed pages that should be inserted in substitution or in addition to the previous ones until the successive new editions are issued.

The **modification** column, by the side of the Spare parts table, gives all the information about the modification introduced, the **start date and interchangeability or not of the part**, by way of symbols or graphic abbreviations.

In the absence of precise indications of the **part number**, it is opportune to use an accurate **description** of the component, which is obtained in the prospectus placed below the Spare parts table, and identify the engine serial number which is stamped on the crankcase and repeated on the identification plate.

ENGINE SERIAL NUMBER IDENTIFICATION

We identify the introduction of the **identification code** of the engine type in the prospectus; at the foot of the page, are indicated the correspondence between "**part number and commercial engine description**".



ENGINE CROSS REFERENCE
"PART NUMBER AND COMMERCIAL ENGINE MODELS"

Engine code number	Commercial models
47 A	HR 692 H
48 A	HR 692 HA
49 A	HR 692 H.9
50 A	HR 692 HT
51 A	HR 692 HTA
52 A	HR 692 HT.9
53 A	HR 692 HTI
54 A	HR 692 HI
55 A	HR 692 HIA
56 A	HR 692 HI.9
57 A	HR 694 H
58 A	HR 694 H.10
59 A	HR 694 HT
60 A	HR 694 HT.10
61 A	HR 694 HI
62 A	HR 694 HI.10

AVANT-PROPOS

Dans le catalogue on a représenté et énuméré toutes les pièces de rechange nécessaires en cas de réparation ou révision des moteurs **HR 692-694 H.HT.HI** dans les versions "industrielle, pour auto-traction et marin".

A chaque pièce correspond un **numéro de code** qu'il faut toujours respecter dans chaque commande.

Pour les pièces de rechange qui changent dans le temps, on leur a donné des nouveaux numéros de code, et par conséquent, le **Service Pièces Rechange VM** ne manquera pas de vous envoyer les **mis-à-jour** reportées sur de nouvelles pages qui iront remplacer celles en vos mains.

La colonne des **modifications**, sur le côté des tables pièces détachées, fournit toutes les informations sur les modifications introduites, l'**entrée en vigueur** et l'**interchangeabilité** ou **moins des pièces**, ce au moyen de symboles et abréviations graphiques.

En défaut d'indications précises sur le **numéro de code** exact, il faut chercher d'indiquer une **dénomination** précise de la pièce que l'on trouvera au-dessous de la table pièces détachées et signaler le n° de série du moteur indiqué sur le bâti et répété sur la plaque du moteur.

IDENTIFICATION NUMERO DE SERIE MOTEUR

Nous signalons l'introduction du **code d'identification** du type du moteur, sur la table au bas on a indiqué la correspondance entre le "**code et dénomination commerciale moteurs**".

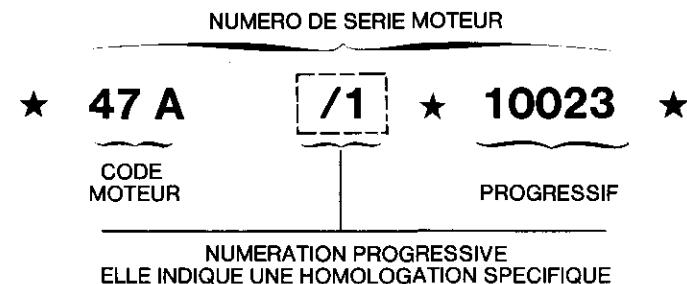


TABLE DE CORRELATION
"CODE ET DENOMINATION COMMERCIALE MOTEURS"

Code moteur	Dénomination commerciale
47 A	HR 692 H
48 A	HR 692 HA
49 A	HR 692 H.9
50 A	HR 692 HT
51 A	HR 692 HTA
52 A	HR 692 HT.9
53 A	HR 692 HTI
54 A	HR 692 HI
55 A	HR 692 HIA
56 A	HR 692 HI.9
57 A	HR 694 H
58 A	HR 694 H.10
59 A	HR 694 HT
60 A	HR 694 HT.10
61 A	HR 694 HI
62 A	HR 694 HI.10

EINLEITUNG

Im Katalog wurden alle Ersatzteile die für Reparaturen oder Revisionen den Motoren **HR 692-694 H.HT.HI**, in den spezifischen Versionen "Industrie-Fahrzeugantriebe-Marine" benötigt werden, abgebildet und aufgelistet.

Jedes Ersatzteil wurde mit einer **Code-Nummer** versehen, die bei Bestellungen immer angegeben werden muß.

Ersatzteile, die verändert, verfügen über neue Code-Nummern. Der **VM-Ersatzteil-Service** übermittelt Ihnen in periodischen Abständen, auf den **neusten Stand gebrachte** Zusatzblätter, die als Ersatz oder zur Ergänzung der in Ihren Händen befindlichen Listen dienen.

Die **Spalte der Abänderungen** befindet sich neben der Ersatzteilliste und informiert Sie durch Symbole oder graphische Abkürzungen über die **vorgenommen Abänderungen**, die **Fristen** und, ob die Teile **untereinander austauschbar sind oder nicht**.

Außer der **Code-Nummer**, sollte bei Bestellungen auch die Bezeichnung des Ersatzteils, die aus dem Schaubild unter der Tafel ersichtlich ist und die dem Motorblock eingraviert ist und die auf dem Kennschild wiederholte **Motorkennnummer**, angegeben werden.

IDENTIFIZIERUNG DER MOTORKENNUMMER

Wir weisen auf die Einführung des **Codes zur Identifizierung** des Motortyps hin. Im Schaubild, in der Fußnote, sind die Übereinstimmungen zwischen "**dem Code und kaufmännischen Motorbezeichnung**" angegeben.

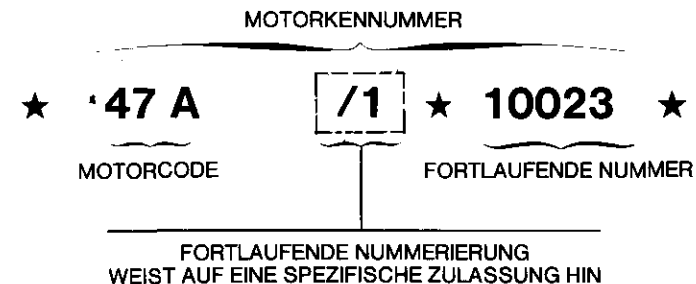


SCHAUBILD FÜR DIE ÜBEREINSTIMMUNG ZWISCHEN
"CODE UND KAUFMÄNNISCHER MOTORBEZEICHNUNG"

Motorcode	Kaufmännische Bezeichnung
47 A	HR 692 H
48 A	HR 692 HA
49 A	HR 692 H.9
50 A	HR 692 HT
51 A	HR 692 HTA
52 A	HR 692 HT.9
53 A	HR 692 HTI
54 A	HR 692 HI
55 A	HR 692 HIA
56 A	HR 692 HI.9
57 A	HR 694 H
58 A	HR 694 H.10
59 A	HR 694 HT
60 A	HR 694 HT.10
61 A	HR 694 HI
62 A	HR 694 HI.10

PREMISA

En el catálogo se hallan representados y enumerados todos los repuestos, que se precisan en caso de reparación o revisión de los motores **HR 692-694** en las específicas versiones: "**industriales, auto-tracción, marine**".

A cada repuesto, corresponde un **número de código** que es preciso citar siempre sobre los pedidos.

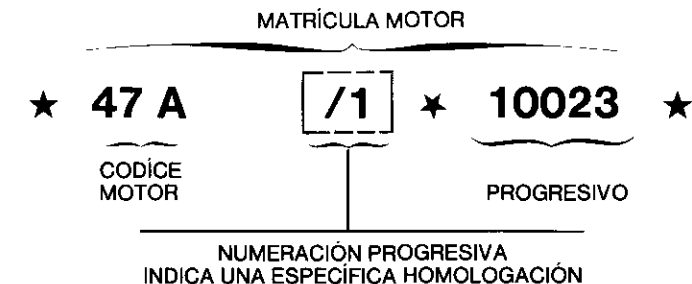
A las partes de repuesto que en el tiempo sufren variaciones, se entregan nuevos números de código; el **Servicio Repuestos VM** proveerá periódicamente a comunicar las **variaciones** enviando páginas impresas a insertar en sustitución o a agregarse a las anteriores.

La **columna de las modificaciones** a la par de las mesas repuestos, entrega todas las informaciones sobre las **modificaciones introducidas**, los **transcursos** y la **intercambiabilidad** o **menos** de las piezas, a través de símbolos o abreviaturas gráficas.

Sobre los pedidos, además al **número de código**, es preciso indicar la **dénominacion** del detalle a buscarse en la lista, puesto bajo la mesa y señalar la **matrícula del motor** grabada en el basamento y repetida sobre la chapita de identificación.

IDENTIFICACIÓN MATRÍCULA MOTOR

Señalamos la introducción del **código de identificación** del tipo de motor; en la lista, al pie de la página, se hallan indicadas las correspondencias entre "**Código y denominación comercial motores**".



PROSPECTO DE CORRESPONDENCIA
"CÓDICE Y DENOMINACIÓN COMMERCIAL MOTORES"

Código motor	Dénominacion comercial
47 A	HR 692 H
48 A	HR 692 HA
49 A	HR 692 H.9
50 A	HR 692 HT
51 A	HR 692 HTA
52 A	HR 692 HT.9
53 A	HR 692 HTI
54 A	HR 692 HI
55 A	HR 692 HIA
56 A	HR 692 HI.9
57 A	HR 694 H
58 A	HR 694 H.10
59 A	HR 694 HT
60 A	HR 694 HT.10
61 A	HR 694 HI
62 A	HR 694 HI.10

ABBREVIAZIONI - VERSIONI MOTORI - ADOTTATE SULLE TAVOLE RICAMBI

- I = INDUSTRIALE ASPIRATO
- IT = INDUSTRIALE SOVRALIMENTATO
- A = AUTOTRAZIONE ASPIRATO
- AT = AUTOTRAZIONE SOVRALIMENTATO
- M = MARINO ASPIRATO
- MT = MARINO SOVRALIMENTATO
- MI = MARINO INTERCOOLER

I simboli alfabetici precisano che il particolare o gruppo raffigurato viene montato esclusivamente su quella specifica versione.

ABBREVIATIONS - ENGINE TYPES - USED IN THE SPARE PART TABLE

- I = ASPIRATED INDUSTRIAL
- IT = TURBOCHARGED INDUSTRIAL
- A = ASPIRATED AUTOMOTIVE
- AT = TURBOCHARGED AUTOMOTIVE
- M = ASPIRATED MARINE
- MT = TURBOCHARGED MARINE
- MI = INTERCOOLED MARINE

The alphabetic symbols confirm that the part or assembly shown is exclusively mounted on that specific version.

ABBREVIATIONS - VERSIONS MOTEURS - ADOPTÉES SUR LE TABLES RECHANGES

- I = INDUSTRIEL ASPIRE
- IT = INDUSTRIEL SURALIMENTÉ
- A = AUTOTRACTION ASPIRE
- AT = AUTOTRACTION SURALIMENTÉ
- M = MARIN ASPIRE
- MT = MARIN SURALIMENTÉ
- MI = MARIN INTERCOOLER

Les symboles alphabétique indiquent que la pièce ou groupe représenté rest monté exclusivement sur cette version spécifique.

AUF DEN ERSATZTEILTAFELN VERWENDETE ABKÜRZUNGEN DER VERSCHIEDENEN MOTORVERSIONEN

- I = INDUSTRIE-SAUGMOTOREN
- IT = INDUSTRIE-LADERMOTOREN
- A = SAUGMOTOREN FAHRZEUGANTRIEB
- AT = LADERMOTOREN FAHRZEUGANTRIEB
- M = SAUGMOTOREN SCHIFFE
- MT = LADERMOTOREN SCHIFFE
- MI = SCHIFFSMOTOREN INTERCOOLER

Die alphabetischen Symbole weisen darauf hin, daß das abgebildete Teil oder die abgebildete Gruppe nur für die spezifische Motorversion verwendet werden kann.

ABREVIACIONES - VERSIONES MOTORES - ADOPTADAS SOBRE LAS MESAS REPUESTOS

- I = INDUSTRIAL ASPIRADO
- IT = INDUSTRIAL SOBREALIMENTADO
- A = AUTOTRACCIÓN ASPIRADA
- AT = AUTOTRACCIÓN SOBREALIMENTADO
- M = MARINO ASPIRADO
- MT = MARINO SOBREALIMENTADO
- MI = MARINO INTERCOOLER

Los símbolos alfabéticos precisan que el detalle o grupo representado se instale exclusivamente sobre aquella específica versión.

RICERCA DELLE PARTI DI RICAMBIO

Per una corretta ricerca delle parti di ricambio illustrate ed elencate nel catalogo, è necessario:

- a) consultare l'indice delle tavole a pag. 6, 7, 8, 9, 10 e 11 per individuare il numero della tavola in cui il pezzo o gruppo è raffigurato.
- b) cercare la corrispondente tavola ricambi e da questa rilevare sia il codice numerico che la quantità necessaria.

NORME PER LE ORDINAZIONI

Le ordinazioni di parti di ricambio devono essere corredate dalle seguenti indicazioni:

Matricola del motore stampigliata sulla fiancata destra del basamento (1) e ripetuta sulla targhetta di identificazione - nuovo tipo - (2).

Denominazione commerciale indicata sulla targhetta - vecchio tipo - (3).

Codice numerico del pezzo o del gruppo che si richiede.

Quantità dei pezzi occorrenti.

Indirizzo esatto per la destinazione del materiale.

Mezzo di trasporto prescelto.

FINDING SPARE PARTS

For a correct research procedure to find spare parts illustrated and listed in the catalogue, it is necessary:

- a) consult "the index table" on pag. 6, 7, 8, 9, 10 and 11 to locate the table number in which the part or assembly is shown.
- b) look at the corresponding table and from this extract both the numerical part number and the quantity necessary.

HOW TO ORDER

Spare part orders must contain the following informations:

Engine serial number stamped on the right hand side of the crankcase (1) and repeated on the identification plate - new type - (2).

Commercial description shown on the plate - old type - (3).

Numeric part number of the part or assembly required.

Quantity of items needed.

Address for the destination of material.

Pre-chosen shipping means.

RECHERCHE DES PIÉCES DE RECHANGE

Pour une recherche correcte des pièces de rechange illustrées et énumérées dans le catalogue, il faut:

- a) consulter "l'index des tables" à la pag. 6, 7, 8, 9, 10 et 11 pour individuer le numéro de la table où la pièce ou groupe est représenté.
- b) chercher la table correspondante et sur celle-ci relever le numéro de code et la quantité nécessaire.

REGLES POUR EFFECTUER UNE COMMANDE

Les commandes de pièces de rechange doivent reporter les indications suivantes:

Numéro de série du moteur imprimé sur le côté droit du bâti (1) et répété sur la plaque du moteur - nouveau type - (2).

Denomination commerciale indiquée sur la plaque - ancien type - (3).

Numéro de référence de la pièce ou du groupe.

Quantité des pièces nécessaires.

Adresse exacte pour la destination du matériel.

Moyen d'expédition voulu.

SUCHE NACH DEN ERSATZTEILEN

Für die korrekte Suche nach den im Katalog abgebildeten und aufgelisteten Ersatzteilen müssen Sie:

a) Im Verzeichnis der Tafeln auf Seite 6, 7, 8, 9, 10 und 11 die Nummer der Tafel suchen, auf der das Teil oder die Gruppe abgebildet sind.

b) Die entsprechende Tafel suchen und davon sowol den Nummerncode als auch die notwendige Menge entnehmen.

VORSCHRIFTEN FÜR DIE BESTELLUNG

Bei Ersatzteilbestellung müßen die folgenden Angaben gemacht werden:

Die **Motornummer**, die auf rechten Seite des Motorblocks (1) eingraviert ist und auf dem Kennschild wiederholt wird - Neuer Typ - (2).

Die **kaufmännische Bzeichnung**, die auf dem Schild angegeben ist - Alter Typ - (3).

Den **Nummercode** des gewünschten Teils oder Gruppe.

Die gewünschte **Menge**.

Die genaue **Versandanschrift für die Anlieferung des Materials**.

Das gewünschte **Transportmittel**.

BÚSQUEDA DE LOS REPUESTOS

Para una correcta búsqueda de los repuestos ilustrados y enumerados en el catálogo, es preciso:

a) Consultar "el índice de las mesas" a pag. 6, 7, 8, 9, 10 y 11 para individualizar el número de la mesa en la que la pieza o grupo se halla representado.

b) Buscar la correspondiente mesa de la que se obtendrá el código numérico y también la cantidad necesaria.

NORMAS PARA EL PEDIDO

Los pedidos de repuestos deben respetar las siguientes indicaciones:

Matricula del motor estampada en el lado derecho de la base (1) y repetida sobre la chapita de identificación - nuevo tipo - (2).

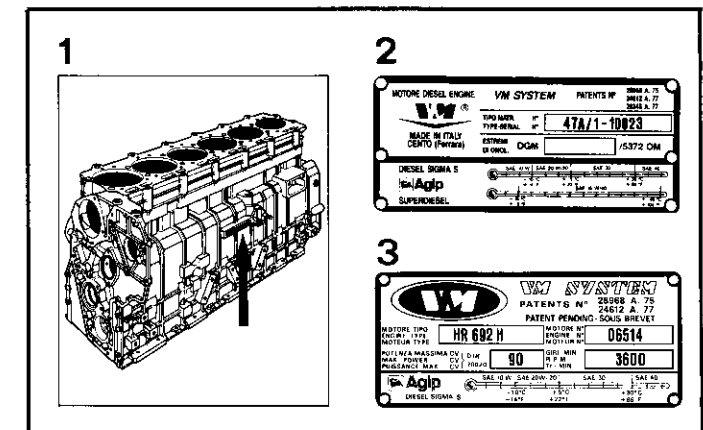
Denominación comercial indicada sobre la chapita - tipo viejo - (3).

Código numérico de la pieza o grupo que se pide.

Cantidad de piezas requeridas.

Dirección exacta para el envío del material.

Transporte elegido para el envío.



Interpretazione dei simboli e delle abbreviazioni adottate sulle documentazioni ricambi.

Simboli	
	Particolare o gruppo modificato intercambiabile col nuovo.
	Particolare o gruppo modificato non intercambiabile col nuovo.
	Particolare o gruppo che non viene più fornito - Viene fornito il corrispondente raffigurato sulla tavola o fotogramma.
	Particolare di gruppo che si monta unitamente ad altri.
	Particolare o gruppo non illustrato .
	Particolare o gruppo modificato Vedi codice antemodifica sullo specchio descrizione o fotogramma.
	Tavola o fotogramma postmodifica - Per particolari o gruppi antemodifica consultare tavola o fotogramma precedente.
	Tavola o fotogramma premodifica Consultare di seguito la nuova tavola o fotogramma.
	Particolari che non vengono forniti sciolti - Vengono forniti esclusivamente come gruppo complessivo indicato in grassetto.
	Particolari che vengono forniti in coppia.
	Albero cilindrico.
	Albero conico.
	Albero scanalato.
	Aspirazione.
	Scarico.
Abbreviazioni	
+	Maggiorato.
-	Minorato.
	Diametro mm.
Sp.	Spessore mm.
Y	Particolari o gruppi i cui codici vanno trascritti sul Catalogo Ricambi .
mt.	Fornito a metri .
cm.	Fornito a centimetri .
dm	Da progressivo Matricola .
fm	Fino a progressivo matricola .
N.	Numero .
Pos.	Posizione .
E.C.	Errata corrige .
GR.	Gruppo .
SGR.	Sottogruppo .
Compl.	Completo complessivo .

Interpretation of symbols and abbreviations used in Spare Part documentation.

Symbols	
	Item or assy modified interchangeable with new.
	Item or assy modified non-interchangeable with new.
	Item or assy no longer supplied - Corresponding item shown in table or picture is supplied.
	Item or assy that is assembled together with others.
	Item or assy not illustrated .
	Item or assy modified See part N° pre-mod on the description table or picture.
	Table or picture post-modification - For item or assy pre-mod consult previous table or picture.
	Table or picture pre-modification Consult new table or picture.
	Items that are not supplied loose - They are supplied exclusively as complete assy as shown in bold print.
	Items that are supplied as a pair.
	Cylindrical shaft.
	Taper shaft.
	Splined shaft.
	Intake.
	Exhaust.
Abbreviations	
+	Oversize .
-	Undersize .
	Diameter mm.
Sp.	Thickness mm.
Y	Part N° of items or assys that are transcribed in Spare Parts Catalogue .
mt.	Supplied in meters .
cm.	Supplied in centimeters .
dm	From progressive Serial N° .
fm	Up to progressive Serial N° .
N.	Number .
Pos.	Position .
E.C.	Errata .
GR.	Assembly .
SGR.	Sub-assembly .
Compl.	Complete assembly .

Interpretation des symboles e des abreviations sur la documentation Pièces de Rechange.

Erklärung der Symbole und Abkuerzungen welche bei Ersatzteildokumentation aufscheinen.

Interpretación de los simbolos y abreviaciones usadas en la documentación del Servicio Repuestos.

Symboles

	Pièce ou groupe modifié interchangeable avec la nouvelle pièce.
	Pièce ou groupe modifié pas interchangeable avec la nouvelle pièce.
	Pièce ou groupe plus disponible - Sur la table relative on trouvera celle correspondante.
	Pièce ou groupe monté avec d'autres.
	Pièce ou groupe non illustré .
	Pièce ou groupe modifié. Voir code avant la modification sur la table description ou photogramme.
	Table ou photogramme après modification - Pour pièce avant modification voir table précédente.
	Table ou photogramme avant modification Voir nouvelle table ou photogramme.
	Pièces non fournies séparées - A fournir comme groupe indiqué en caractères gras.
	Pièces fournies en couple.
	Arbre cylindrique.
	Arbre conique.
	Arbre profilé.
	Aspiration.
	Echappement.

Abreviations

+	Majore.
-	Minore.
	Diamètre en mm.
Sp.	Epaisseur en mm.
Y	Pièces ou groupes dont les codes sont reportés sur le Catalogue Pièces de Rechange .
mt.	Pièce fournie en mètres.
cm.	Pièce fournie en centimètres.
dm	Du Numéro de Série progressif.
fm	Au Numéro de Série progressif.
N.	Numero.
Pos.	Position.
E.C.	Errata-corrige.
GR.	Groupe.
SGR.	Sous-groupe.
Compl.	Complet ensemble.

Symbole

	Teil oder Gruppe geändert austauschbar mit neu.
	Teile oder Gruppe geändert nicht austauschbar mit neu.
	Teil oder Gruppe nicht mehr geliefert - Es wird das entsprechende auf Tafel aufscheinend geliefert.
	Teil oder Gruppe welche zusammen mit anderen aufgebaut wird.
	Teil oder Gruppe nicht gezeichnet .
	Teil oder Gruppe geändert Siehe vorherige Teilenummer auf Tafel od. Zeichn.
	Tafel oder Zeichn. nach Aenderung - Teile oder Gruppen vor Aenderung siehe vorherige Tafel od. Zeichn.
	Tafel oder Zeichn. vor Aenderung In Zukunft benutzen sie neue Tafeln od. zeichn.
	Teile welche nicht einzeln geliefert werden Werden nur als Kompletgruppe wie fettgedruckt gel.
	Teile welche paarweise geliefert werden.
	Welle mit Zylinderform.
	Welle mit konischer Form.
	Gerillte Welle.
	Ansaug.
	Auslass.

Abkuerzungen

+	Vergroessert.
-	Verkleinert.
	Durchmesser mm.
Sp.	Dicke mm.
Y	Teile oder Gruppe wo Teilenummern auf den Ersatzteilkatalog ueberschrieben werden.
mt.	In Meter geliefert.
cm.	In Zentimeter geliefert.
dm	Von der fortlaufenden Kennummer .
fm	Bis zur fortlaufenden Kennummer .
N.	Nummer.
Pos.	Position.
E.C.	Fehlerverbesserung.
GR.	Gruppe.
SGR.	Untergruppe.
Compl.	Gesamt - Teil.

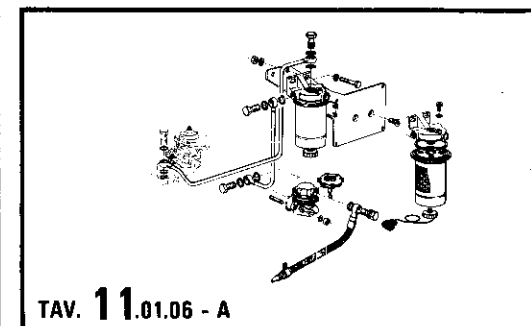
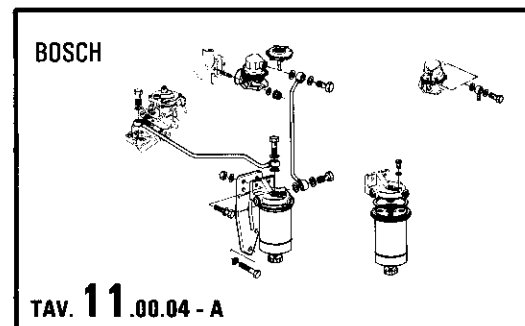
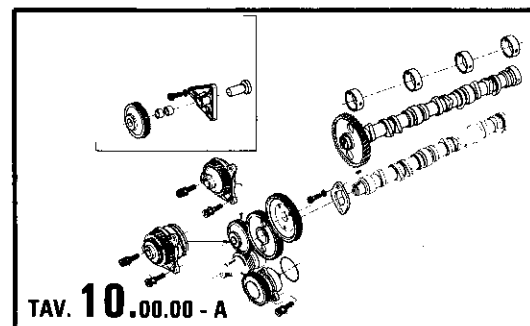
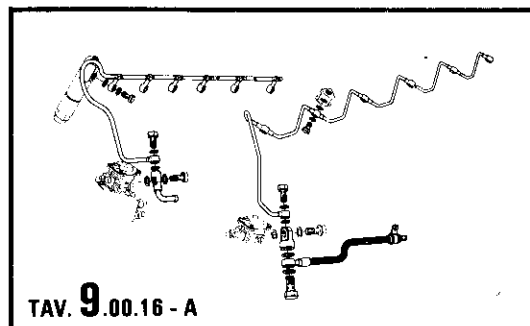
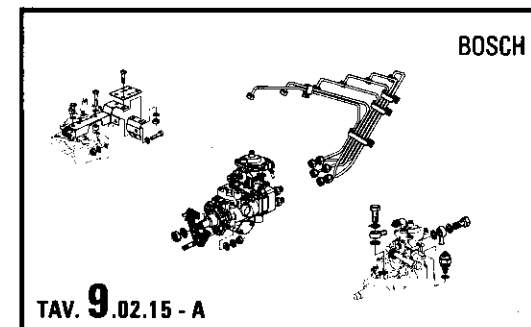
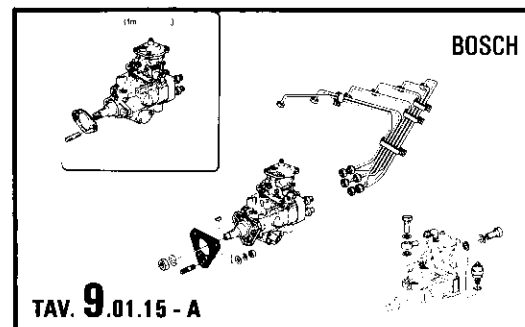
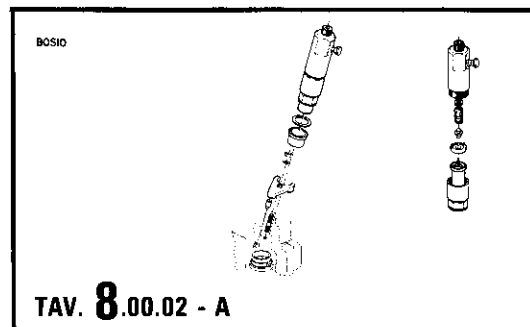
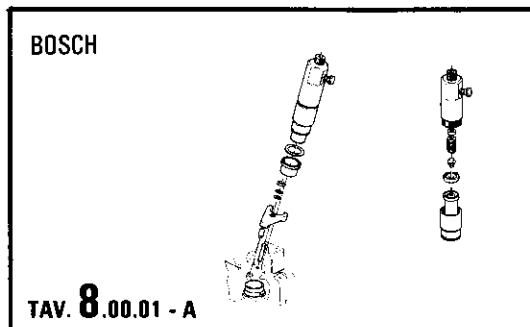
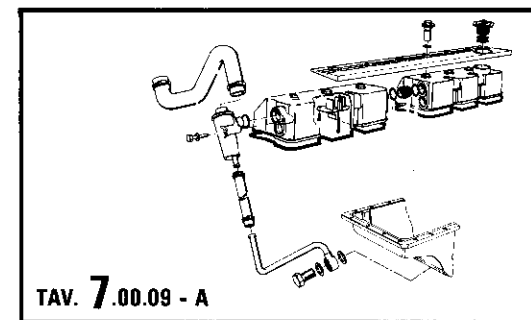
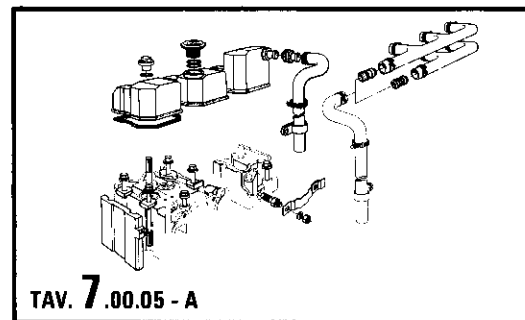
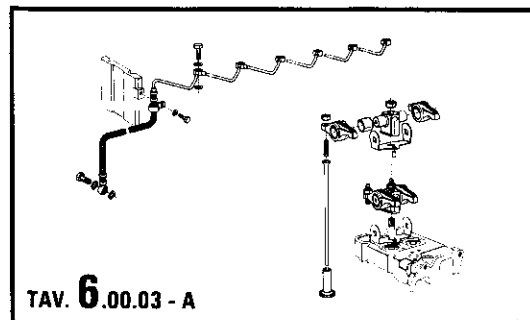
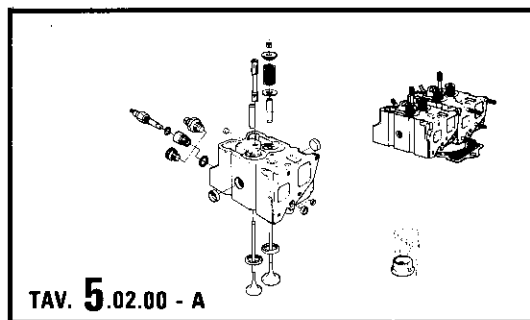
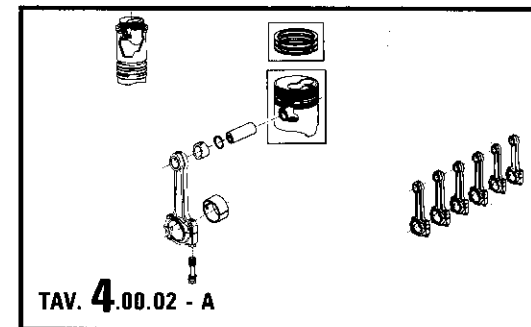
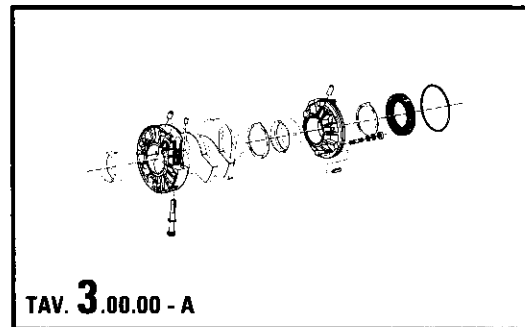
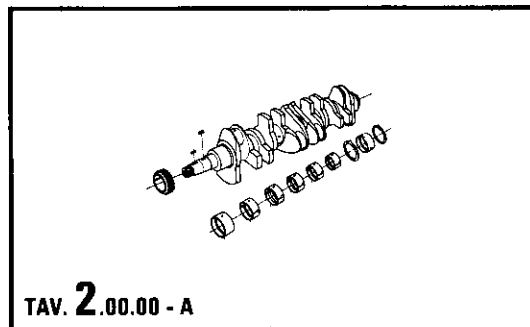
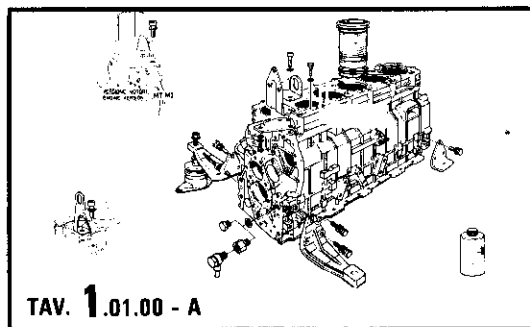
Simbolos

	Particular o grupo modificado intercambiable con el nuevo.
	Particular o grupo modificado no intercambiable con el nuevo.
	Particular o grupo que no se sule ya - Se sule el correspondiente representado en la lámina o fotograma.
	Particular o grupo que se monta conjuntamente a otros.
	Particular o grupo no representado .
	Particular o grupo modificado Vease codigo pre-modificación en la lista descriptiva o fotograma.
	Lámina o fotograma post-modificación - Para particulares o grupos premodificación vease lámina o fotograma precedente.
	Lámina o fotograma pre-modificación Vease seguidamente la nueva lámina o fotograma.
	Particulares que no se suplen sueltos - Se suplen unicamente en el grupo compuesto indicado en negrilla.
	Particulares que se suplen en pares.
	Eje cilindrico.
	Eje conico.
	Eje acanalado.
	Admision.
	Escape.

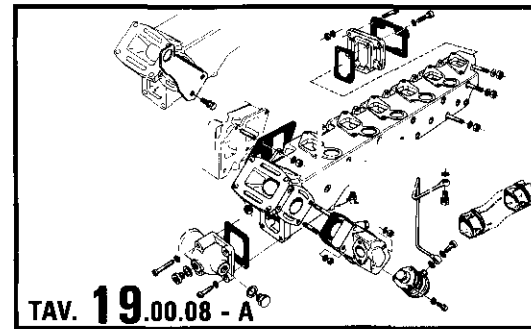
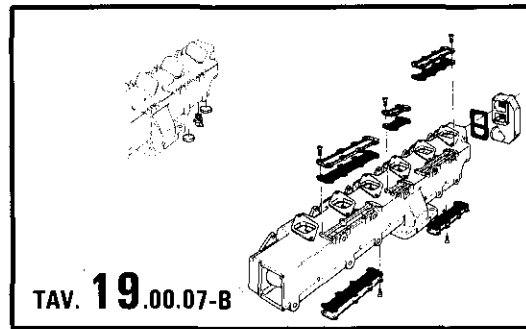
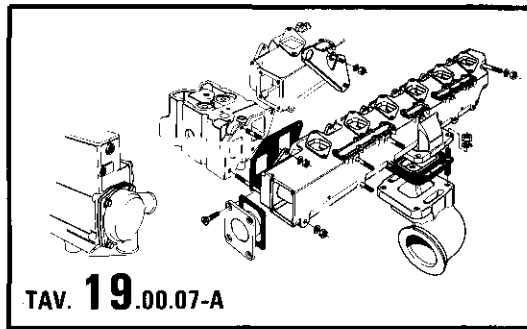
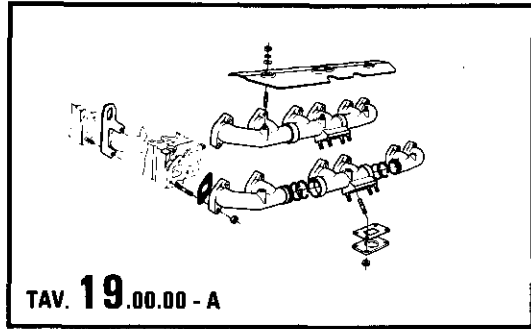
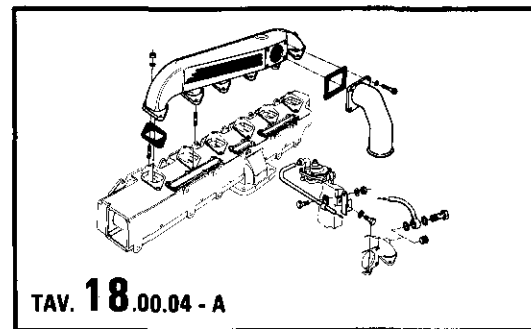
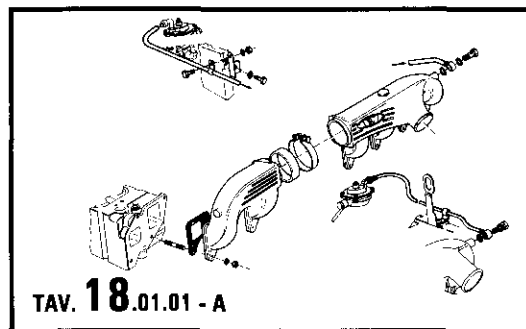
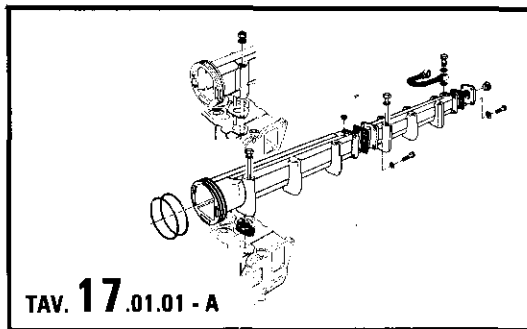
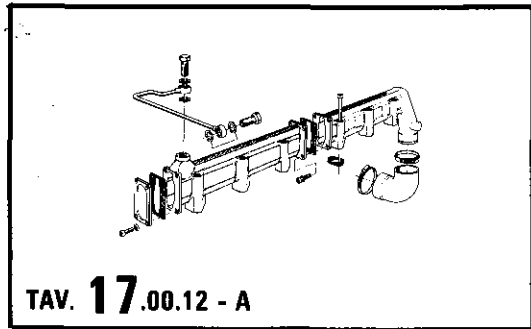
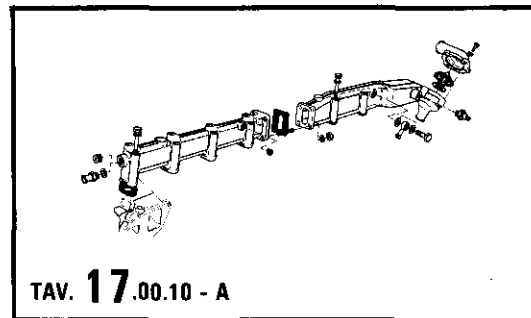
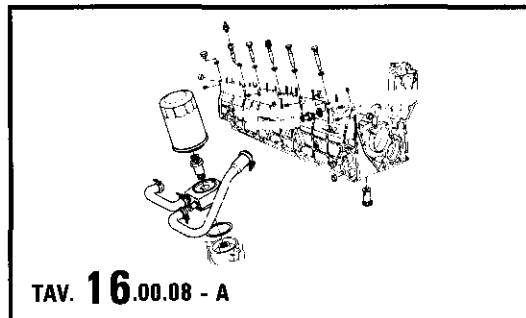
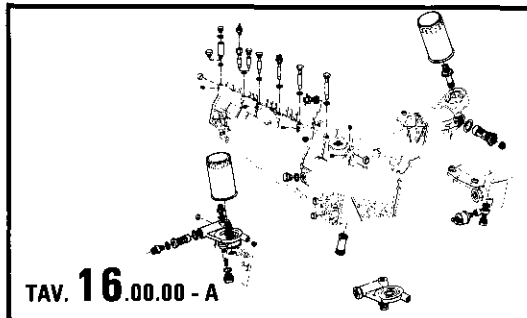
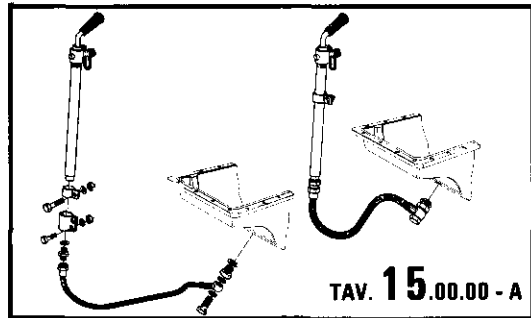
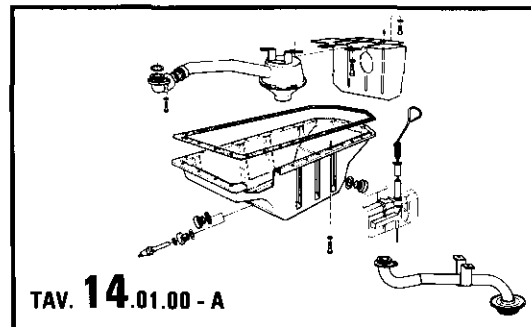
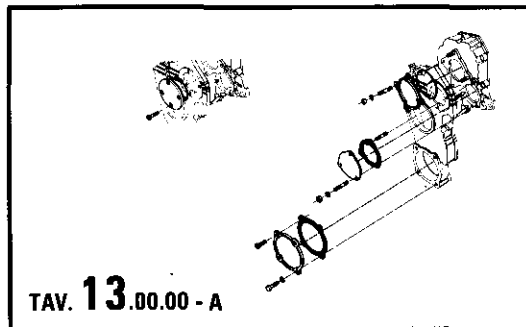
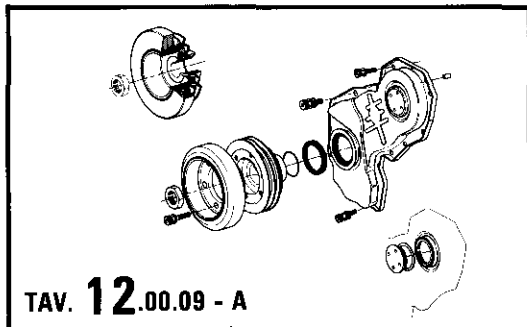
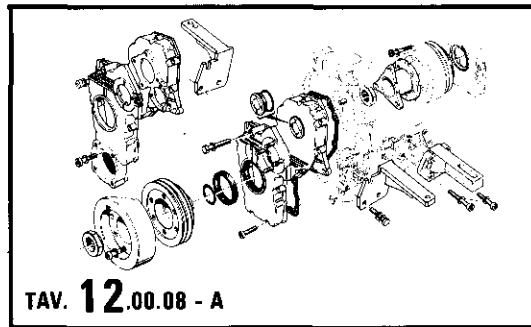
Abreviaciones

+	Aumentado.
-	Disminuido.
	Diámetro mm.
Sp.	Espesor mm.
Y	Particulares o grupos cuyos códigos se transcriben en el Catalogo de Repuestos .
mt.	Suplido por metros .
cm.	Suplido por centímetros .
dm	De progresivo Matricula .
fm	Hasta progresivo Matricula .
N.	Número.
Pos.	Posición.
E.C.	Fe de erratas.
GR.	Grupo.
SGR.	Subgrupo.
Compl.	Completo conjunto.

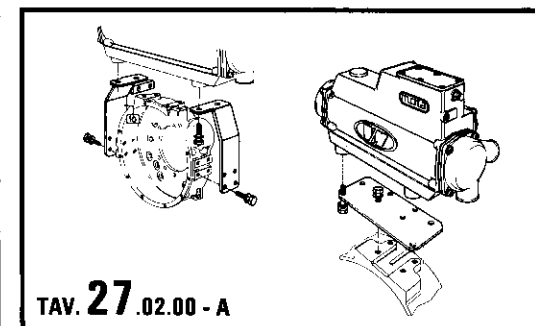
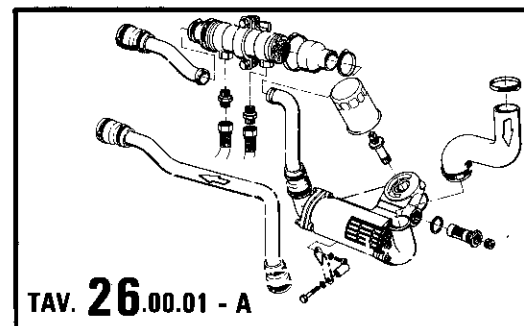
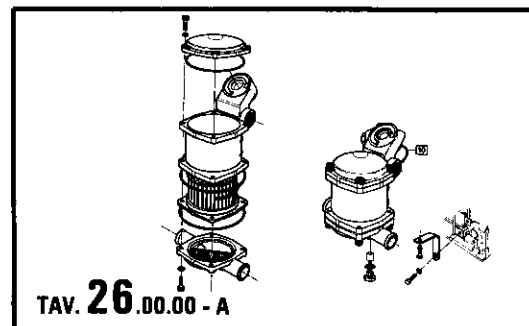
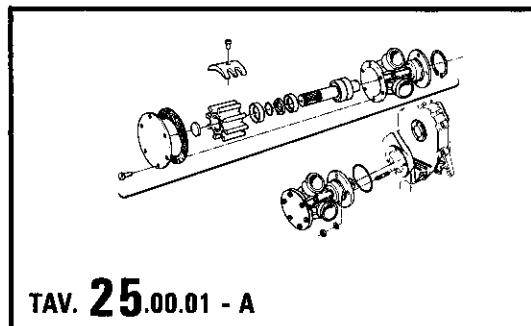
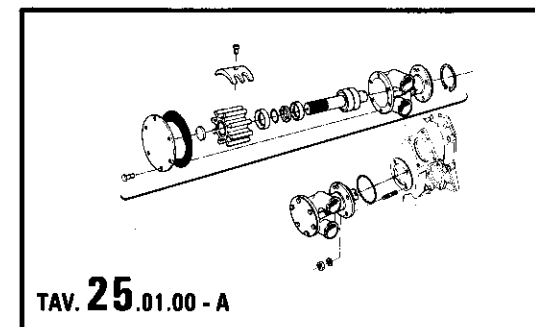
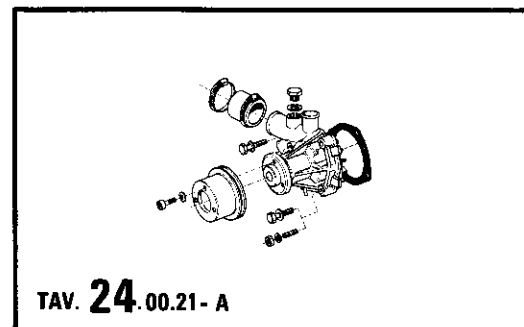
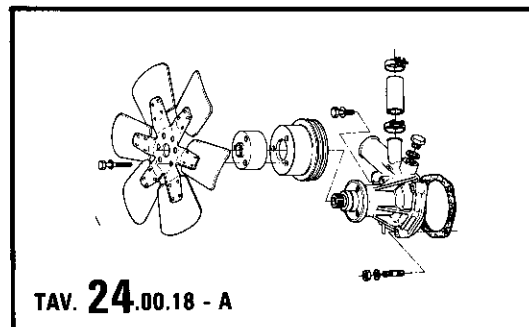
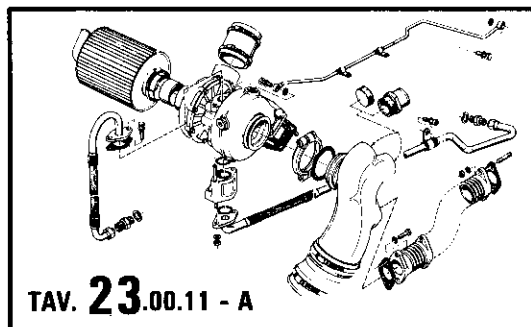
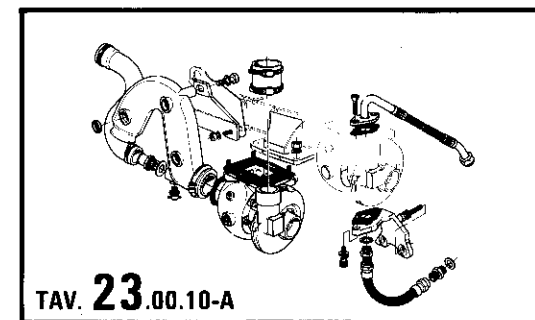
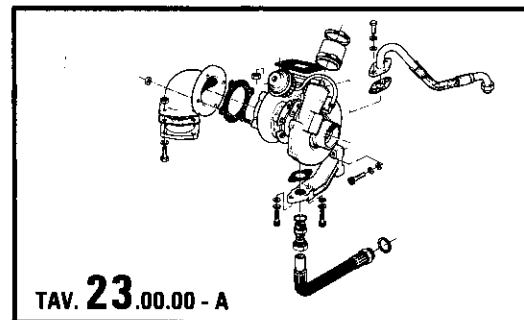
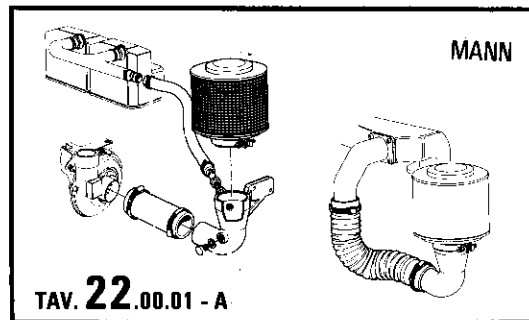
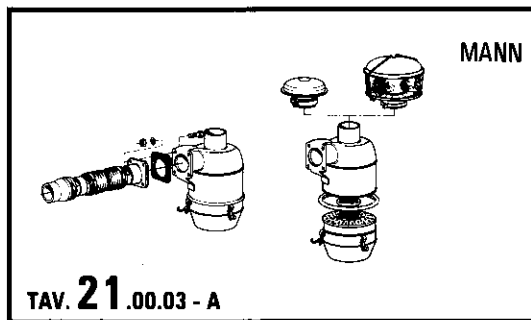
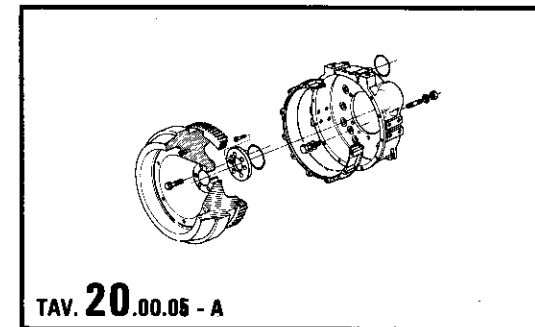
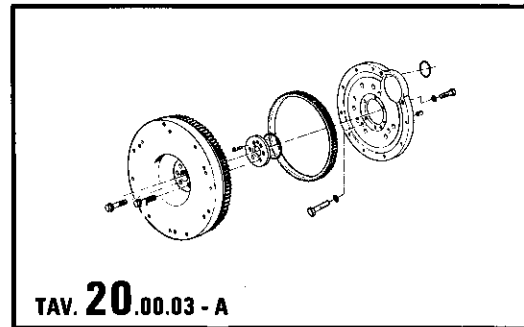
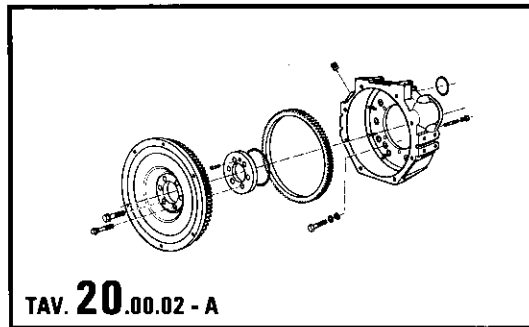
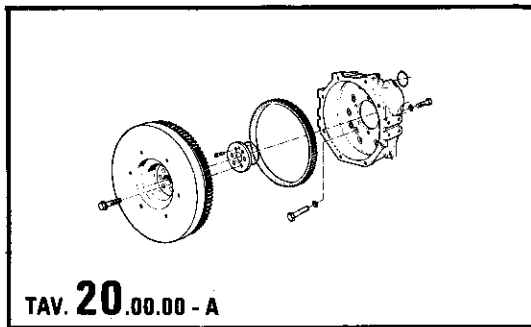
INDICE DELLE TAVOLE - TABLE INDEX - INDEX DES TABLES - TAFELVERZEICHNIS - INDICE DE LAS TABLAS



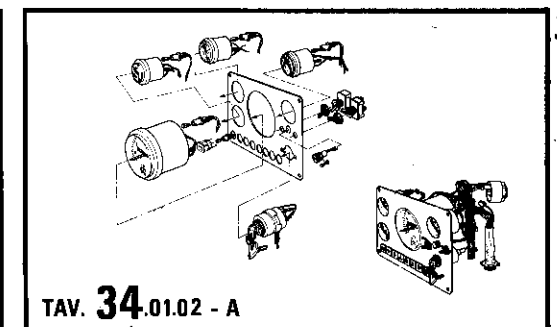
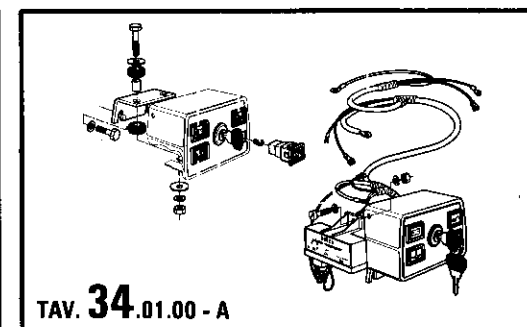
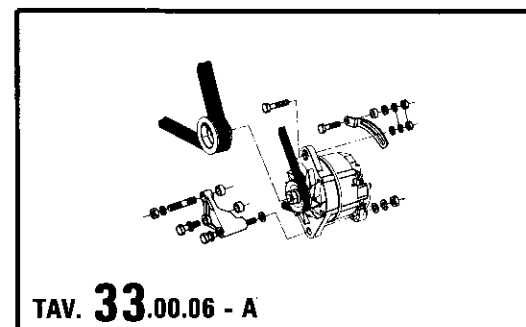
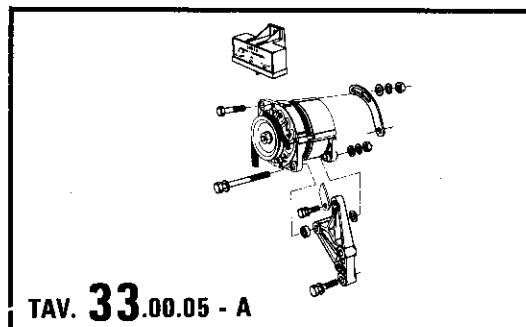
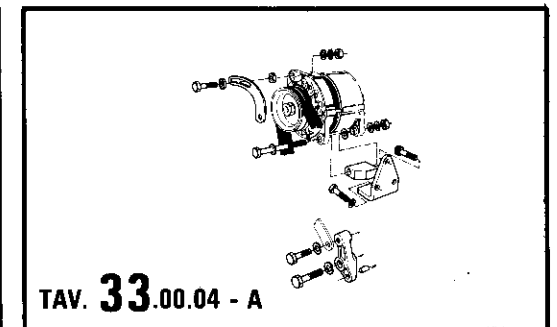
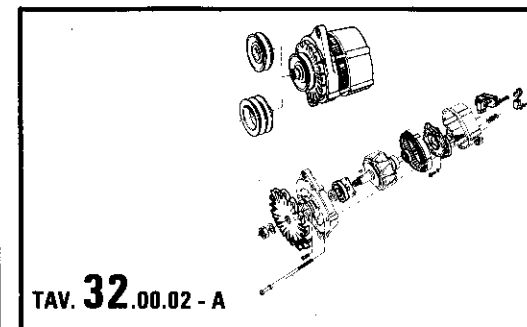
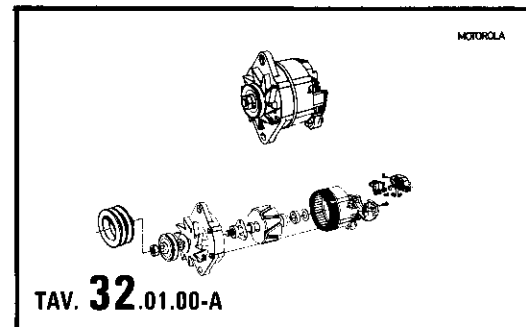
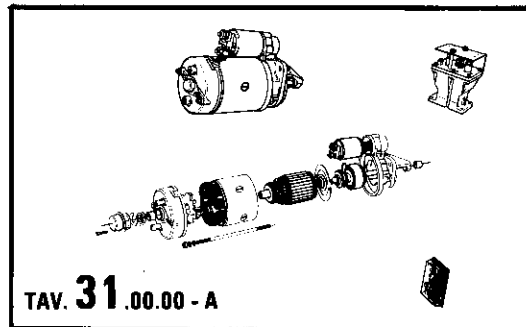
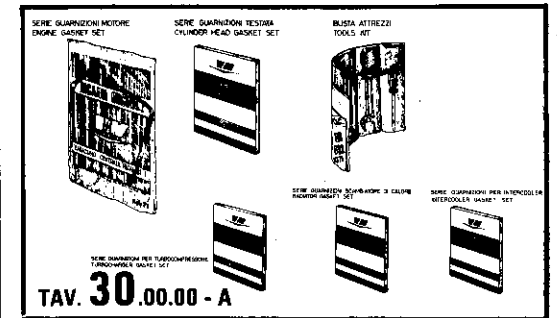
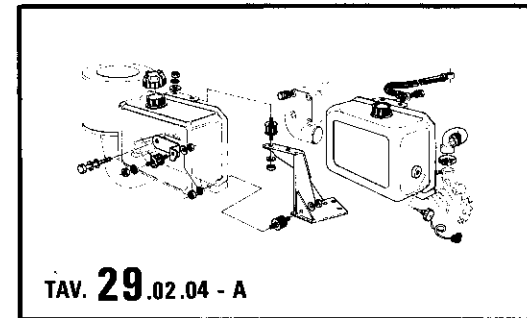
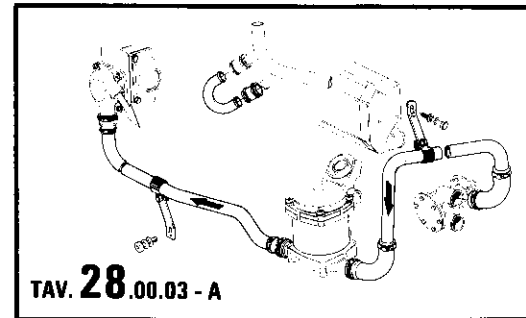
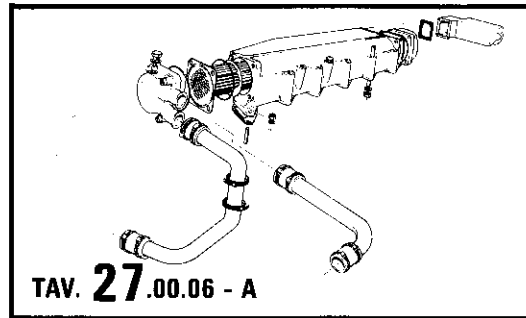
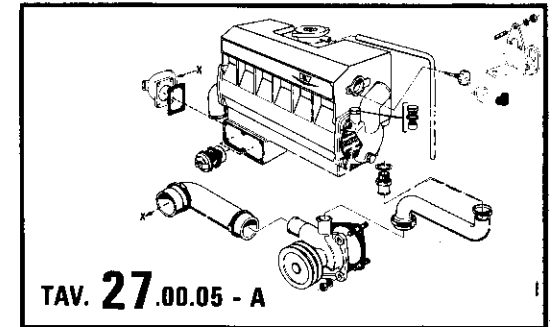
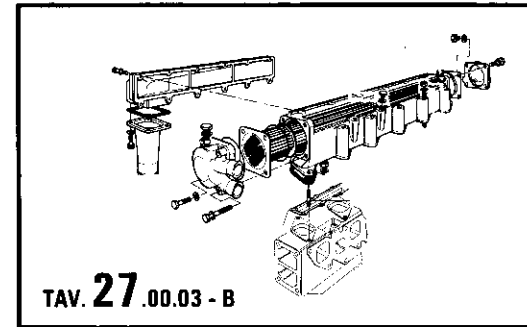
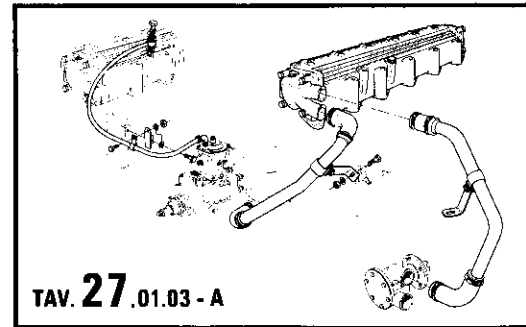
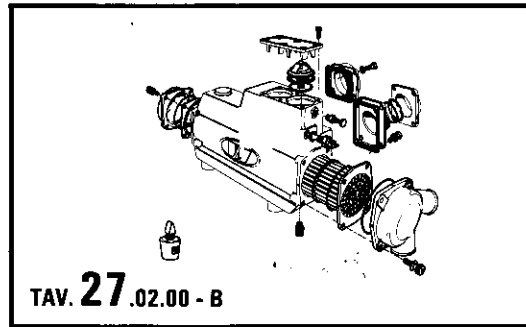
INDICE DELLE TAVOLE - TABLE INDEX - INDEX DES TABLES - TAFELVERZEICHNIS - INDICE DE LAS TABLAS



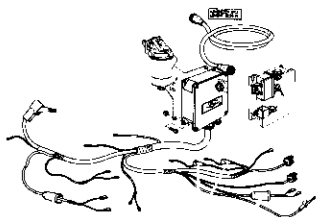
INDICE DELLE TAVOLE - TABLE INDEX - INDEX DES TABLES - TAFELVERZEICHNIS - INDICE DE LAS TABLAS



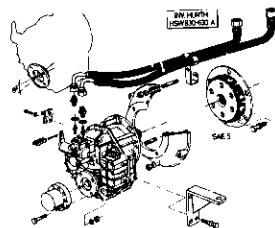
INDICE DELLE TAVOLE - TABLE INDEX - INDEX DES TABLES - TAFELVERZEICHNIS - INDICE DE LAS TABLAS



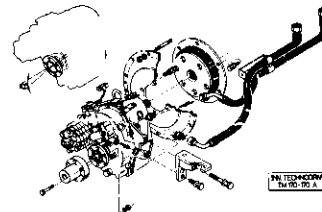
INDICE DELLE TAVOLE - TABLE INDEX - INDEX DES TABLES - TAFELVERZEICHNIS - INDICE DE LAS TABLAS



TAV. **34.00.02** - A



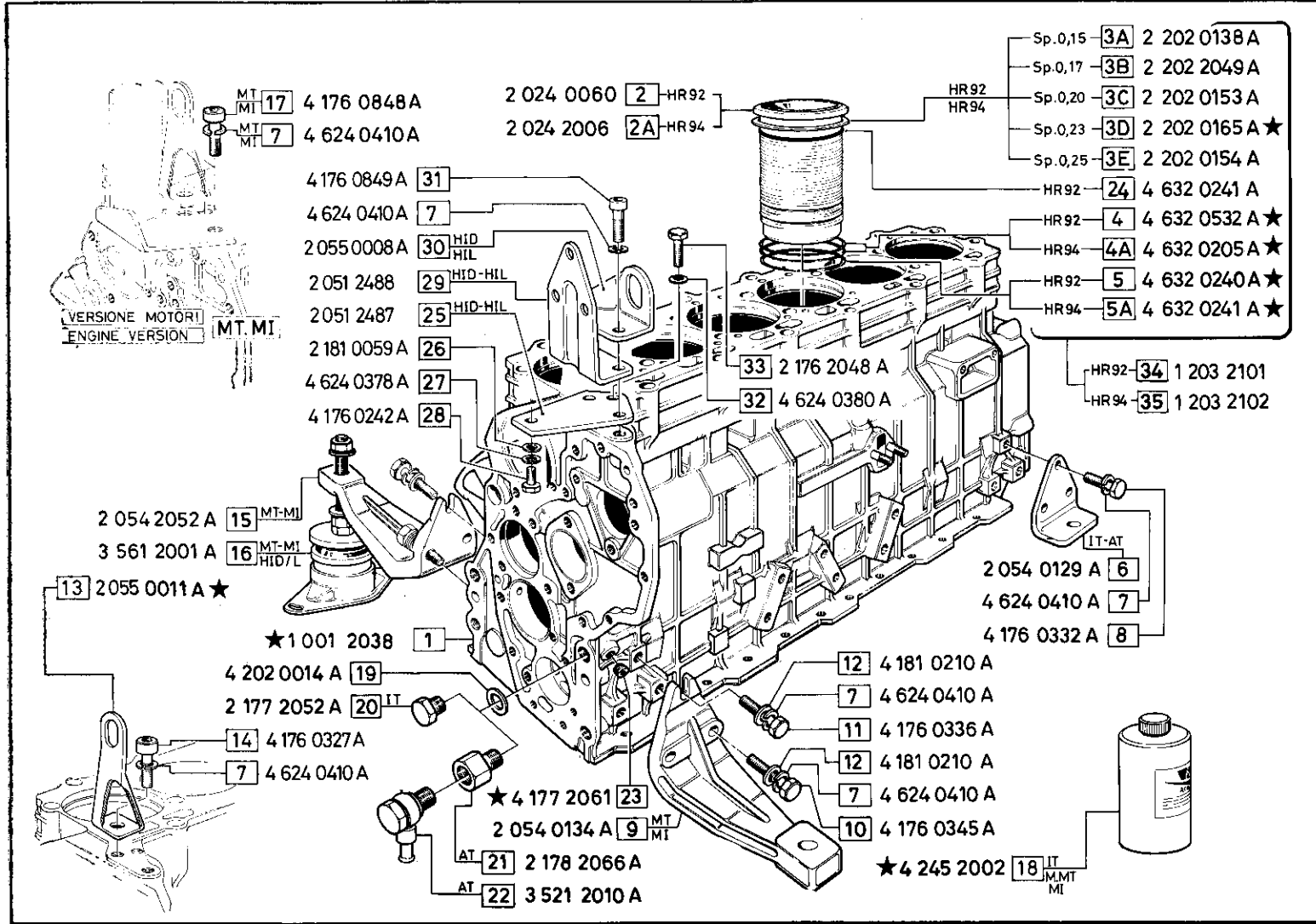
TAV. **36.00.00** - A



TAV. **36.00.01** - A

HR 692- 694

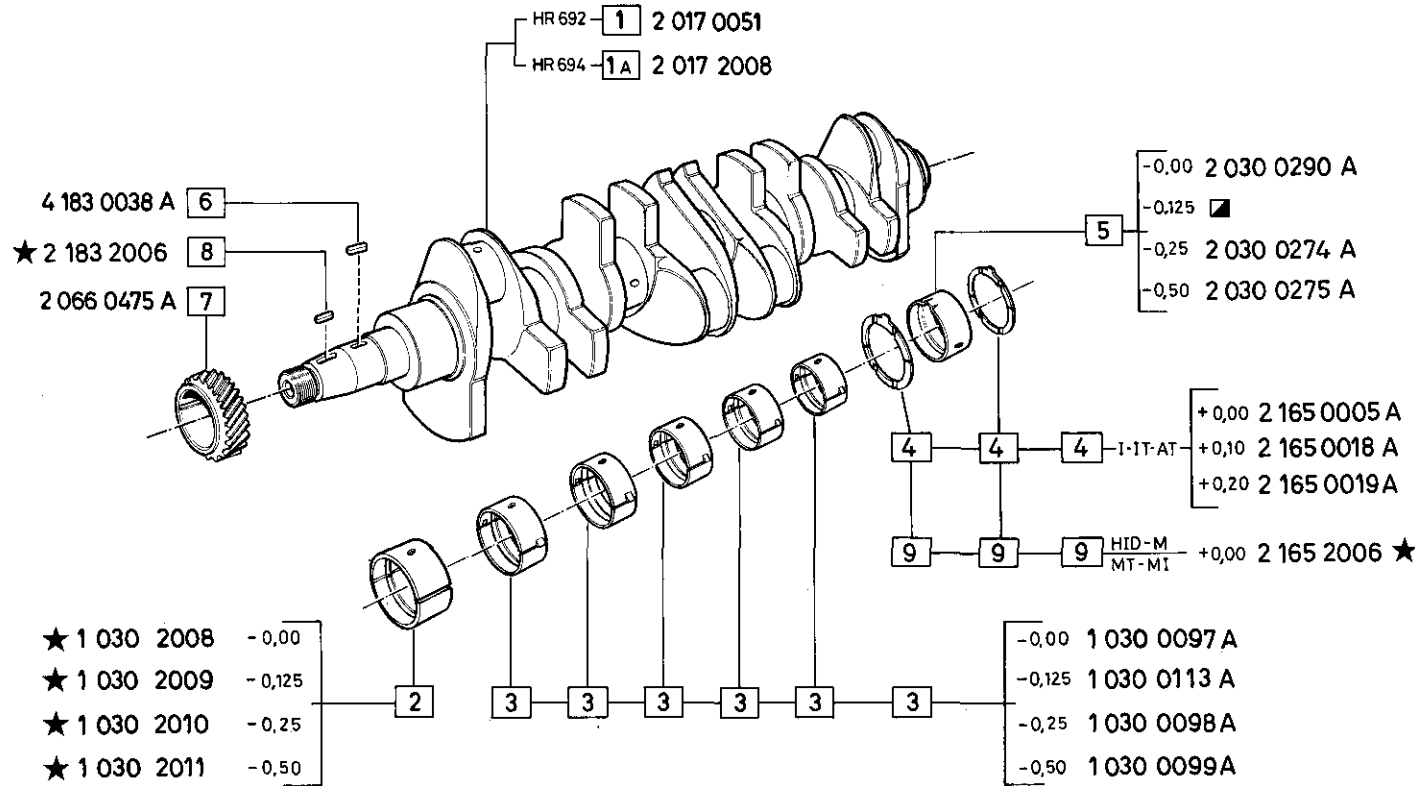
TAV. 1.01.00 - A



Pos. N.	Codice	SIMBOLI				Fino a Matricola
		Δ	▲	▣	EC	
1	1 001 0076 B		X			12131
1	1 001 0076 A			X		11426
	1 001 0068 A			X		51042
3	1 001 0061 A	X		X		06029
	2 202 0154 A	X	X			
4	4 632 0531 A	X	X			
4A	4 632 0204 A	X	X			
5	4 632 0531 A	X	X			
5	4 632 0532 A	X	X			
5A	4 632 0204 A	X	X			
5A	4 632 0205 A	X	X			
13	2 055 0008 A		X			
18	4 245 2001 B	X	X			
23	4 177 0021 A	X	X			

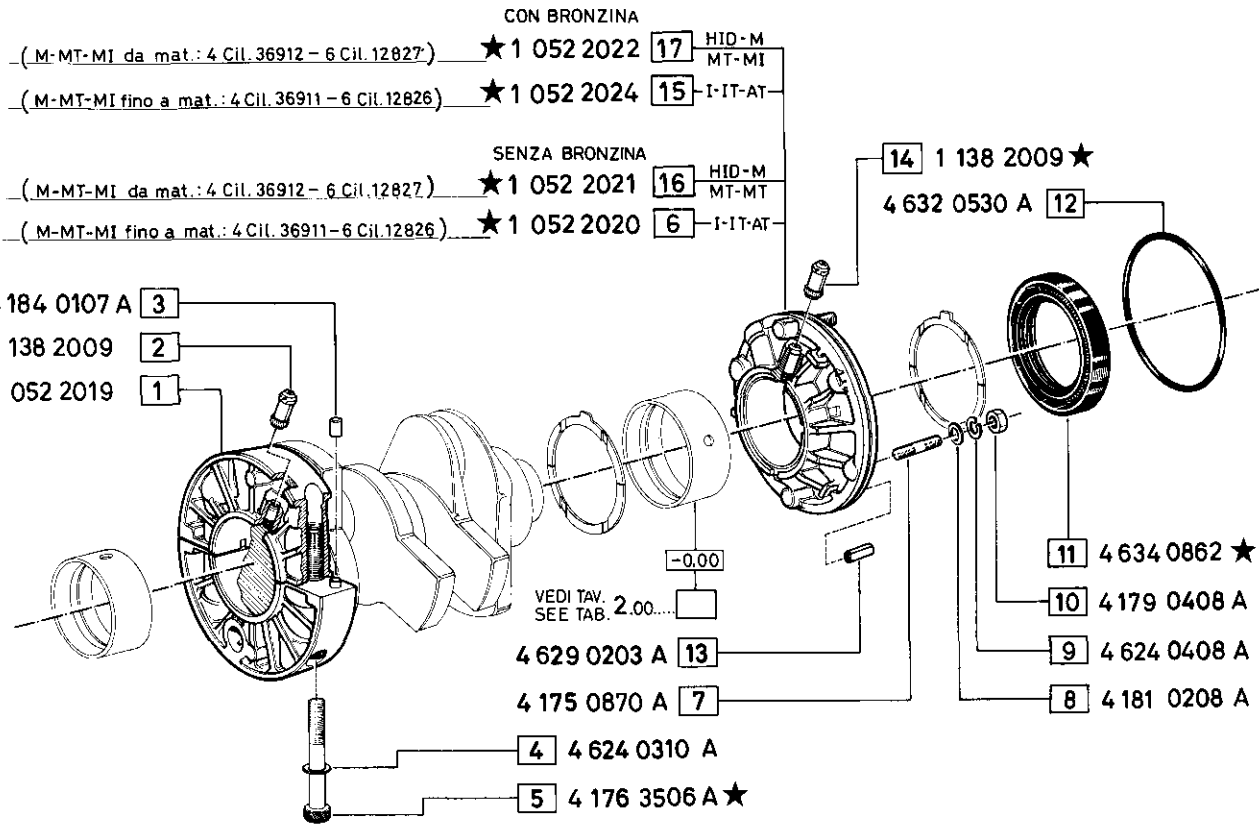
Pos. N.	DENOMINAZIONE DESCRIPTION	Q.	1	4A	5	5A	6	6	7	8	9	10	11	12	13	14	15	16	17	18	19	20	21	22	23	24	25	26	27	28	29	30	31	32	33	34	35											
1	BASAMENTO COMPLETO	1	4	GUARNIZIONE OR	12	10	VITE	8	19	GUARNIZIONE	1	28	VITE	1	28	VITE	1	4A	GUARNIZIONE OR	12	11	VITE	4	20	TAPPO	1	29	STAFFA SUPP. SCAMB.	1	2	30	GOLFARE ANTERIORE	1	31	VITE	2	32	ROSETTA ELASTICA	1	33	VITE	1	34	SERIE SPES.S.E GUARN.(92)	6	35	SERIE SPES.S.E GUARN.(94)	6
2	CANNA Ø 92	6	5	GUARNIZIONE OR	12	12	ROSETTA	12	21	RACCORDO	1	22	VALVOLA	1	23	TAPPO	1	24	GUARNIZIONE OR	6	33	VITE	1	34	SERIE SPES.S.E GUARN.(92)	6	35	SERIE SPES.S.E GUARN.(94)	6																			
2A	CANNA Ø 94	6	5A	GUARNIZIONE OR	12	13	GOLFARE	1	22	VALVOLA	1	31	VITE	2	32	ROSETTA ELASTICA	1	33	VITE	1	34	SERIE SPES.S.E GUARN.(92)	6	35	SERIE SPES.S.E GUARN.(94)	6																						
3A	GUARNIZIONE Sp.0.15	6	6	STAFFA 692	4	14	VITE	1	23	TAPPO	1	32	ROSETTA ELASTICA	1	33	VITE	1	34	SERIE SPES.S.E GUARN.(92)	6	35	SERIE SPES.S.E GUARN.(94)	6																									
3B	GUARNIZIONE Sp.0.17	6	6	STAFFA 694 IND.	3	15	STAFFA	1	24	GUARNIZIONE OR	6	33	VITE	1	34	SERIE SPES.S.E GUARN.(92)	6	35	SERIE SPES.S.E GUARN.(94)	6																												
3C	GUARNIZIONE Sp.0.20	6	7	ROSETTA	15	16	ANTIVIBRANTE	4	25	SUPPORTO SCAMBIATORE	1	34	SERIE SPES.S.E GUARN.(92)	6																																		
3D	GUARNIZIONE Sp.0.23	6	8	VITE	12	17	VITE	1	26	ROSETTA PIANA	1	35	SERIE SPES.S.E GUARN.(94)	6																																		
3E	GUARNIZIONE Sp.0.25	6	9	STAFFA	3	18	ANTICORROSIVO	1	27	ROSETTA ELASTICA	1	35	SERIE SPES.S.E GUARN.(94)	6																																		

Pos. N.	Codice	MODIFICHE - MODIFICATIONS - ÄNDERUNGEN - MODIFICACIÓN				Fino a Matricola
		SIMBOLI				
		Δ	▲	☒	EC	
2	2 030 0234 A	X				(-0,00)
2	2 030 0299 A	X				(-0,125)
2	2 030 0258 A	X				(-0,25)
2	2 030 0259 A	X				(-0,50)
8	4 183 0086 A		X	X		12953
9	2 165 0005 A			X	X	12826 M-MT-MI
	2 165 0018 A			X	X	
	2 165 0019 A			X	X	
	2 165 0019 A			X	X	



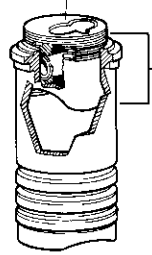
☒ N.B. LA MINORAZIONE DEL PROGRESSIVO N°5 SI RICAVA DALLA BRONZINA Cod. 2 030 0274 A

Pos. N.	DENOMINAZIONE DESCRIPTION	Q.								
1	ALBERO A GOMITI	1	3	CUSCINETTO CENTR. -0,25	5	6	LINGUETTA	1		
1A	ALBERO A GOMITI	1	3	CUSCINETTO CENTR. -0,50	5	7	INGRANAGGIO DISTRIBUZ.	1		
2	CUSCINETTO ANT. -0,00	1	4	RASAMENTO +0,00	2	8	LINGUETTA	1		
2	CUSCINETTO ANT. -0,125	1	4	RASAMENTO +0,10	2	9	RASAMENTO + 0,00	2		
2	CUSCINETTO ANT. -0,25	1	4	RASAMENTO +0,20	2					
2	CUSCINETTO ANT. -0,50	1	5	CUSCINETTO POST. -0,00	1					
3	CUSCINETTO CENTR. -0,00	5	5	CUSCINETTO POST. -0,125	1					
3	CUSCINETTO CENTR. -0,125	5	5	CUSCINETTO POST. -0,25	1					
			5	CUSCINETTO POST. -0,50	1					

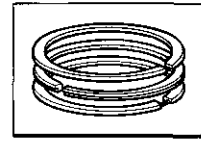


Pos. N.	Codice	SIMBOLI				Fino a Matricola
		Δ	▲	☐	EC	
1	1 052 0038		X	X		12883
2	1 138 0012		X	X		12883
2	2 138 0011 A	X		X		
2	1 138 0011 A	X		X		
5	2 176 0117 A	X		X		
6	1 052 0046		X	X		12883
11	4 634 0826 A	X		X		
11	4 634 0864	X		X		
11	4 634 0826 B	X		X		
14	1 138 0012		X	X		12883
14	2 138 0011 A	X		X		51013
15	1 052 0040		X	X		12883
16	1 052 2017		X	X		12883
17	1 052 2013		X	X		12883

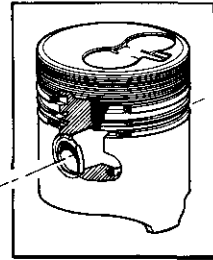
Pos. N.	DENOMINAZIONE DESCRIPTION	Q.							
			9	ROSETTA	6				
			10	DADO	6				
1	SUPPORTO CENTR. COMPLETO	5	10	DADO	6				
2	VALVOLA GETTO	5	11	ANELLO DI TENUTA	1				
3	SPINA	10	12	GUARNIZIONE OR	1				
4	ROSETTA	10	13	SPINA ELASTICA	1				
5	VITE	10	14	VALVOLA GETTO	1				
6	SUPPORTO POST. SEMICOMPL.	1	15	SUPPORTO POST. COMPL.	1				
7	PRIGIONIERO	6	16	SUPPORTO POST. SEMICOMPL.	1				
8	ROSETTA	6	17	SUPPORTO POST. COMPL.	1				



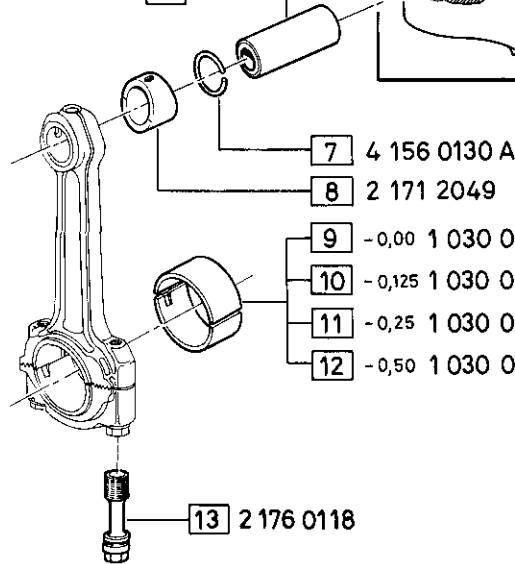
- ϕ 92 1 1 024 2008
- ϕ 94M-MT-HID 2 1 024 2009
- ϕ 94I-IT 3 1 024 2012



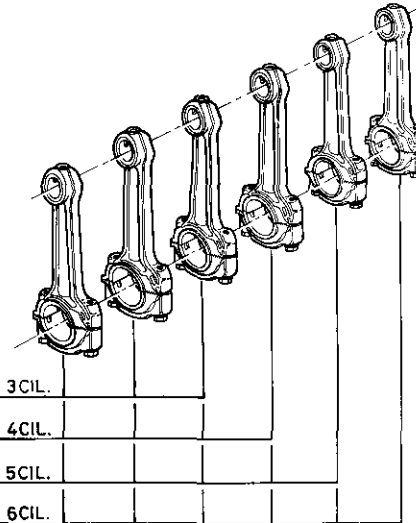
- 14 1 027 0067 A ϕ 92 Mot. Serie HR92
- 15 1 027 2015 ϕ 94 Mot. Serie HR94 M-MT-HID
- 16 1 027 2013 ϕ 94 Mot. Serie HR94I-IT



- 2 026 0015 A 4 ϕ 92
- 2 026 2005 B 5 ϕ 94M
MT-HID
- 2 026 2005 A 6 ϕ 94I-IT
- 17 1 025 0115 C ϕ 92 Mot. Serie HR92
- 18 1 025 2045 ϕ 94 Mot. Serie HR94M-MT-HID
- 19 1 025 2053 ϕ 94 Mot. Serie HR94I-IT



- 7 4 156 0130 A
- 8 2 171 2049
- 9 -0,00 1 030 0096 A
- 10 -0,125 1 030 0112 A
- 11 -0,25 1 030 0102 A
- 12 -0,50 1 030 0103 A



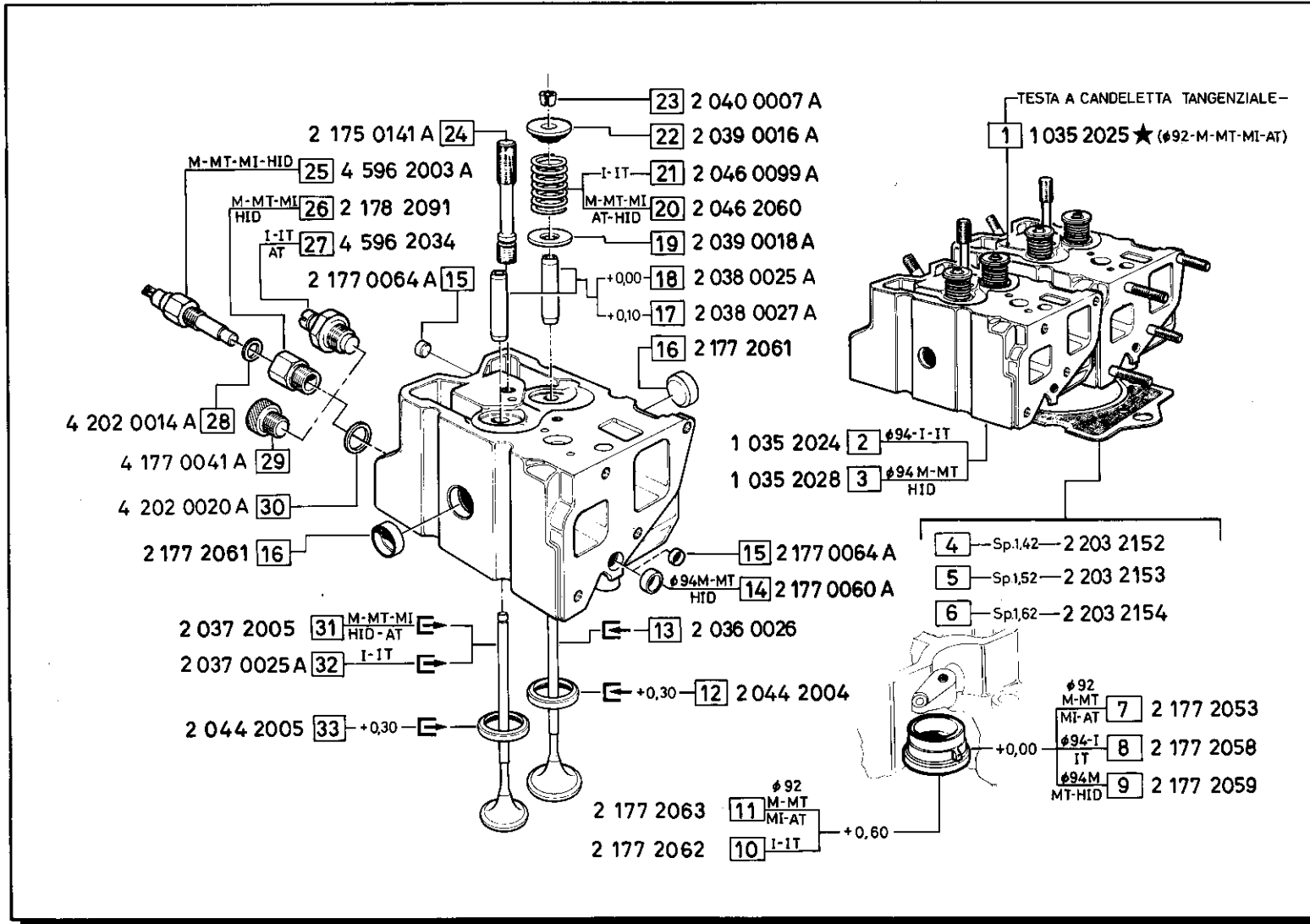
- 1 029 2013 20 3CIL.
- 1 029 2012 21 4CIL.
- 1 029 2016 22 5CIL.
- 1 029 2017 23 6CIL.

KIT BIELLE

Pos. N.	Codice	Δ	\blacktriangle	∇	EC	Fino a Matricola

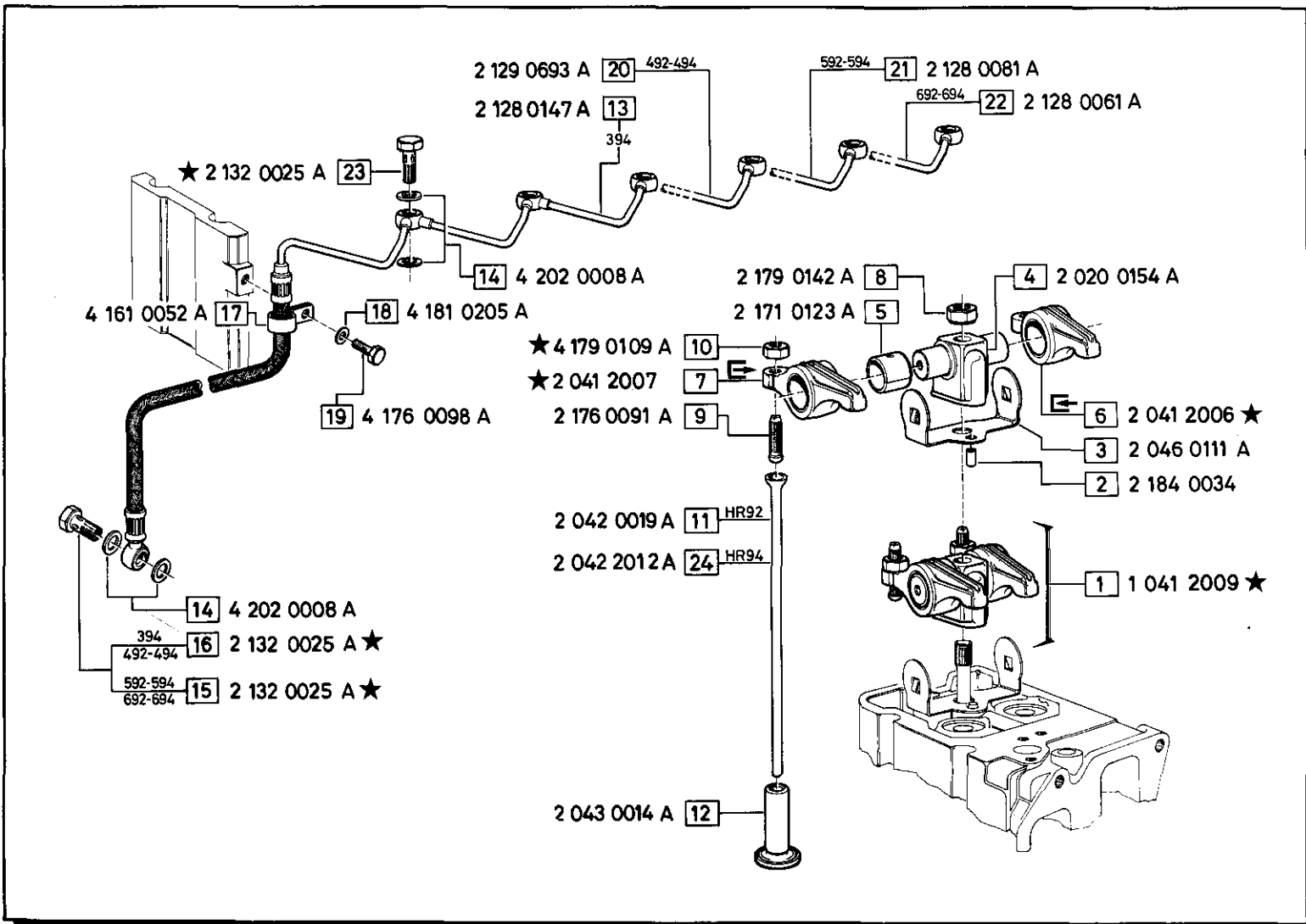
Pos. N.	DENOMINAZIONE DESCRIPTION	Q.	9	10	11	12	13	14	15	16	17	18	19	20	21	22	23
1	CANNA CON PISTONE	1															
2	CANNA CON PISTONE	1															
3	CANNA CON PISTONE	1															
4	SPINOTTO SERIE HR 92	6	9	10	11	12	13	14	15	16	17						
5	SPINOTTO SERIE HR 94 M	6															
6	SPINOTTO SERIE HR 94 IND.	6															
7	ANELLO ELASTICO	12															
8	BOCCOLA	6															

MODIFICHE - MODIFICATIONS - ÄNDERUNGEN - MODIFICACIÓN					
SIMBOLI					
Pos. N.	Codice	Δ	▲	EC	Fino a Matricola
1	1 035 2022		X		CANDELETTA RADIALE



1.92

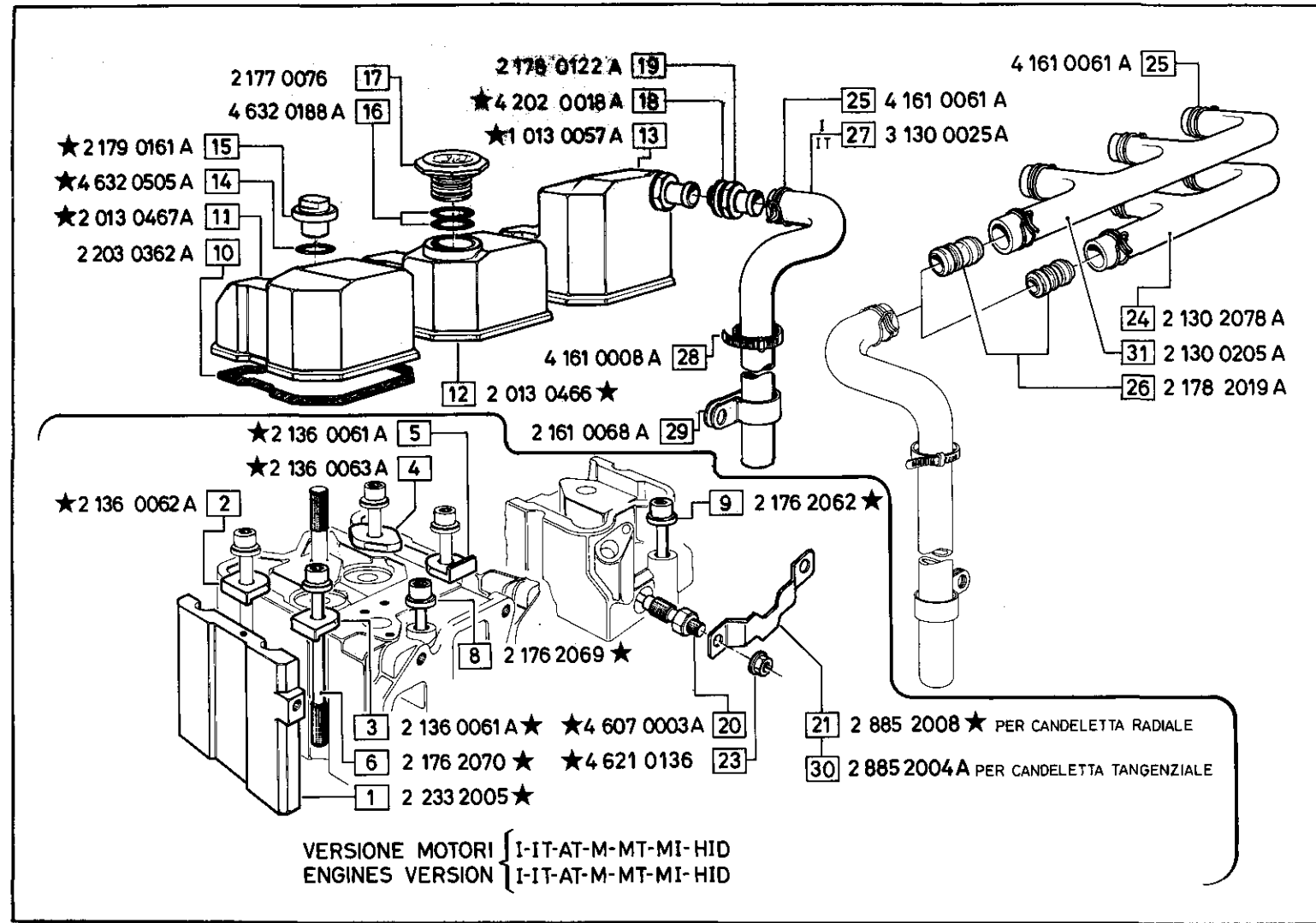
Pos. N.	DENOMINAZIONE DESCRIPTION	Q.	9	10	11	12	13	14	15	16	17	18	19	20	21	22	23	24	25	26	27	28	29	30	31	32	33
1	TESTA COMPLETA	6	10	11	12	13	14	15	16	17	18	19	20	21	22	23	24	25	26	27	28	29	30	31	32	33	
2	TESTA COMPLETA	6	10	11	12	13	14	15	16	17	18	19	20	21	22	23	24	25	26	27	28	29	30	31	32	33	
3	TESTA COMPLETA	6	10	11	12	13	14	15	16	17	18	19	20	21	22	23	24	25	26	27	28	29	30	31	32	33	
4	GUARN.TESTA Sp.1.42	6	10	11	12	13	14	15	16	17	18	19	20	21	22	23	24	25	26	27	28	29	30	31	32	33	
5	GUARN.TESTA Sp.1.52	6	10	11	12	13	14	15	16	17	18	19	20	21	22	23	24	25	26	27	28	29	30	31	32	33	
6	GUARN.TESTA Sp.1.62	6	10	11	12	13	14	15	16	17	18	19	20	21	22	23	24	25	26	27	28	29	30	31	32	33	
7	PRECAMERA + 0.000	6	10	11	12	13	14	15	16	17	18	19	20	21	22	23	24	25	26	27	28	29	30	31	32	33	
8	PRECAMERA + 0.000	6	10	11	12	13	14	15	16	17	18	19	20	21	22	23	24	25	26	27	28	29	30	31	32	33	



Pos. N.	Codice	MODIFICHE - MODIFICATIONS - ÄNDERUNGEN - MODIFICACIÓN				Fino a Matricola
		SIMBOLI				
		Δ	▲	☒	EC	
1	1 041 0014 A		X			12687
6	2 041 0026 A		X			12687
7	2 041 0025 A		X			12687
10	4 179 0009 A	X		X		
15	4 132 0008 A	X		X		
23	4 132 0008 A	X		X		

1.92

Pos. N.	DENOMINAZIONE DESCRIPTION	Q.							
1	GRUPPO BILANCIERI COMPL.	6	9	VITE REGISTRO	12	22	TUBO LUBRIF. BILANC.	1	
2	SPINA	6	10	DADO	12	23	BOCCHETTONE	6	
3	MOLLA BILANCIERI	6	11	ASTA COMANDO BILANC.	12	24	ASTA COMANDO BILANCIERI	12	
4	SUPPORTO BILANCIERI	6	12	PUNTERIA	12				
5	BOCCOLA	12	14	GUARNIZIONE	14				
6	BILANCIERE ASPIRAZIONE	6	15	BOCCHETTONE	1				
7	BILANCIERE SCARICO	6	17	FASCETTA	1				
8	DADO	6	18	ROSETTA	1				
		6	19	VITE	1				

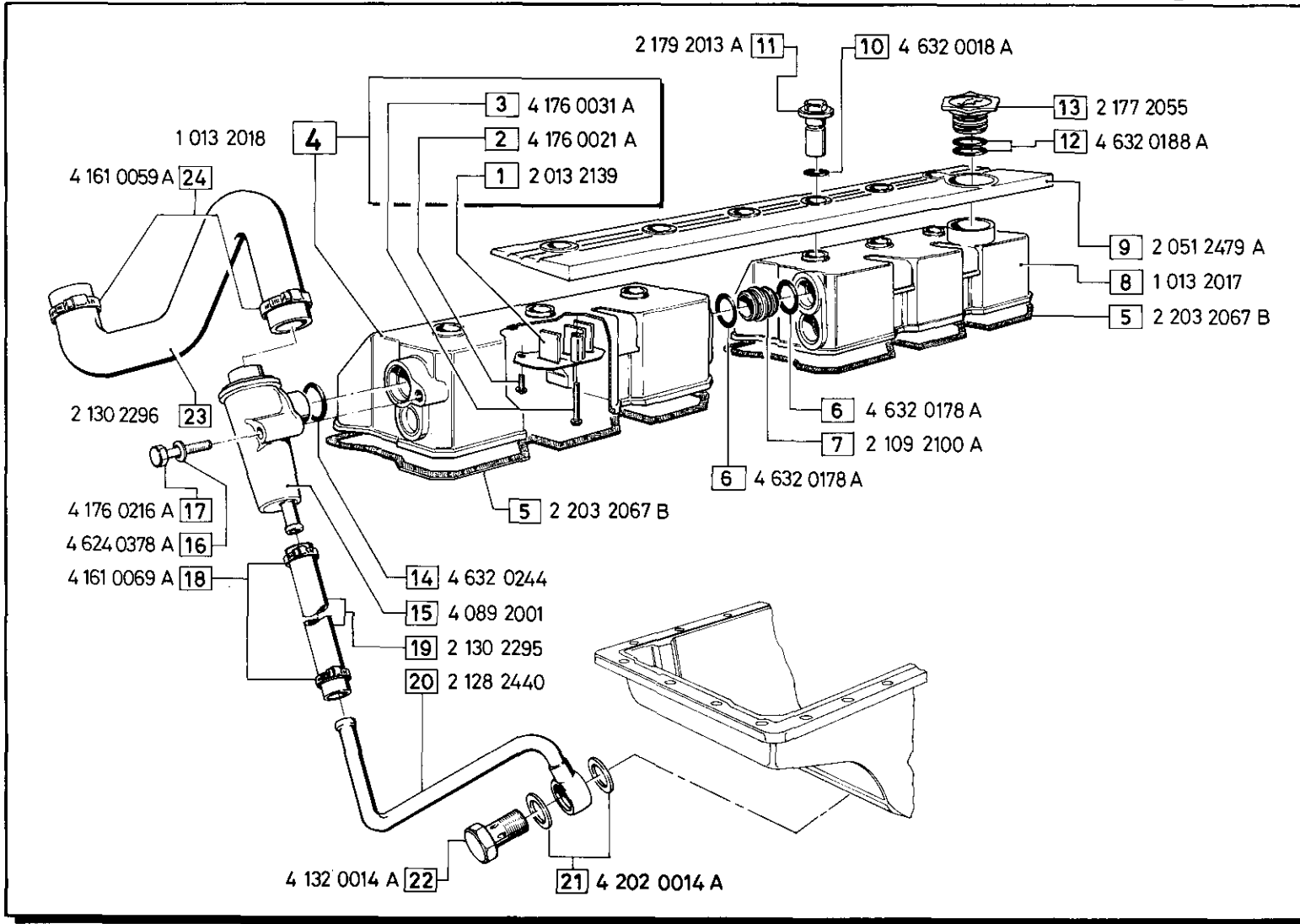


Pos. N.	Codice	SIMBOLI				Fino a Matricola
		Δ	▲	▣	EC	
1	2 233 0016	X	X			
2	2 136 0053 A	X	X			05932
3	2 136 0051 A	X	X			05932
4	2 136 0054 A	X	X			05932
5	2 136 0052 A	X	X			05932
6	2 176 0096 A		X	X		VITE T.E.
7	2 181 0109 A	X	X			
8	2 176 0114		X	X		VITE T.E.
9	2 176 0113		X	X		VITE T.E.
11	2 013 0393 A	X				05349
12	2 013 0399 A	X				05349
13	1 013 0048 A	X				05349
14	2 203 0407 A	X				05349
15	2 179 0155 A	X	X			06252
	2 179 0149 A	X				05349
18	2 202 0012 A	X	X			
20	3 607 0014 A		X			10178
21	2 885 0001 B	X	X			
	2 885 0001 A	X	X			10178
22	4 624 0305 A	X	X			
23	4 179 0405 A	X	X			AD ESAURIM.
	4 624 0375 A	X	X			" "
23	4 607 0002 A	X	X			05244

Pos. N.	DENOMINAZIONE DESCRIPTION	Q.	9	10	11	12	13	14	15	16	17	18	19	20	21	23	25	26	27	28	29	31
1	COLONNETTA	2	VITE	GUARNIZIONE	COPERCHIO BILANC.	COPERCHIO BIL. INTR. OLIO	COPERCHIO BIL. COMPL.	GUARNIZIONE OR	DADO	GUARNIZIONE OR	TAPPO	GUARNIZIONE	RACCORDO	CANDELETTA PRERISCALDO	CONDUTTORE	DADO	FASCETTA	RACCORDO	TUBO mt. 0,750	FASCETTA	FASCETTA	TUBO
2	MORSETTO	2																				
3	MORSETTO	2																				
4	MORSETTO	5																				
5	MORSETTO	5																				
6	VITE	14																				
8	VITE	6																				

HR 694 HID.HIL/10

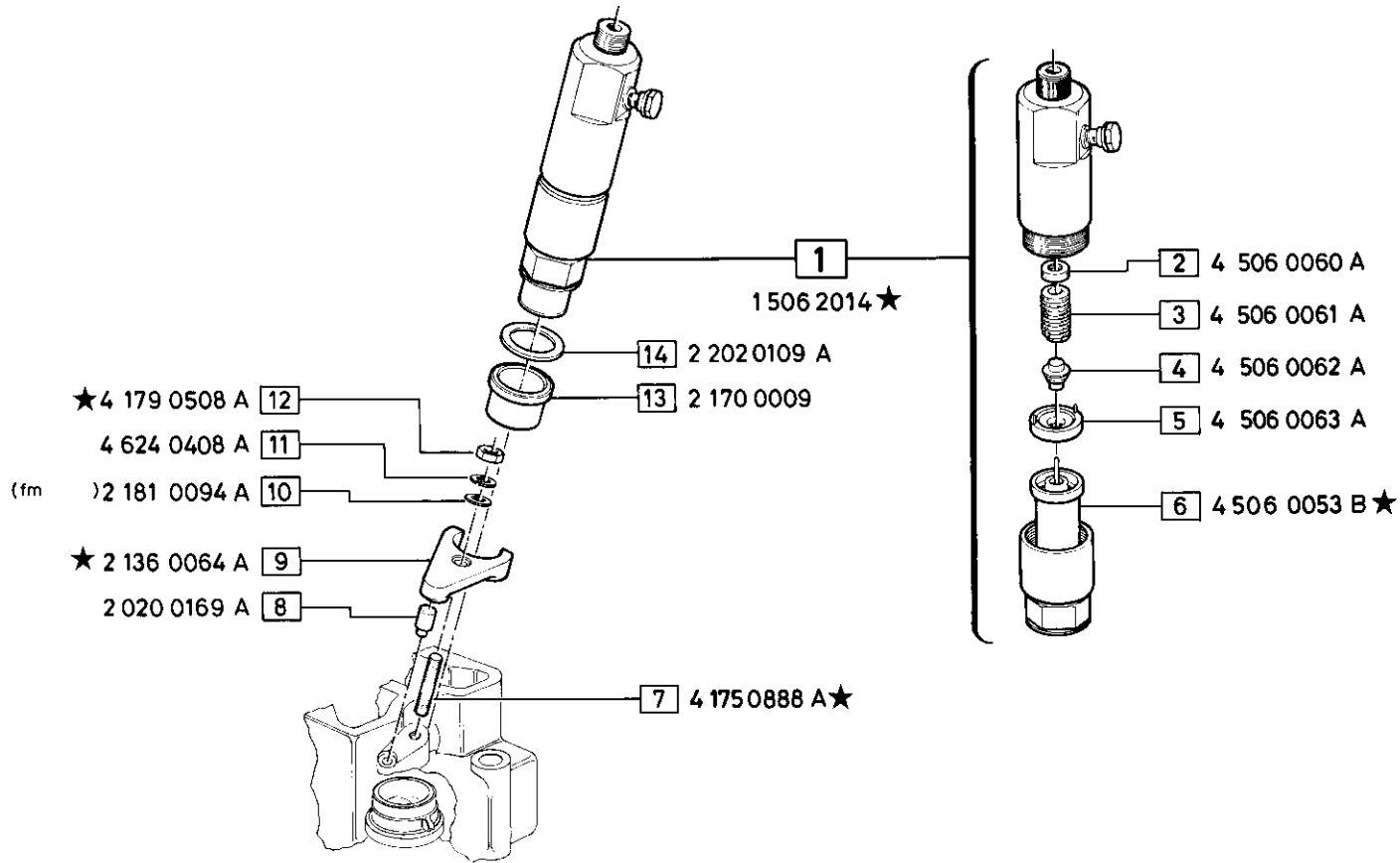
TAV. 7.00.09 - A



Pos. N.	Codice	Δ	▲	☒	EC	Fino a Matricola

Pos. N.	DENOMINAZIONE DESCRIPTION	Q.	9	PIASTRA	1	18	FASCETTA	2
1	COPERCHIO SEPARATORE	5	10	GUARNIZIONE OR	6	19	TUBO IN GOMMA	1
2	VITE	10	11	DADO	6	20	TUBO DRENAGGIO OLIO	1
3	VITE	5	12	GUARNIZIONE OR	2	21	GUARNIZIONE	2
4	COPERCHIO POST.COMPL.1	1	13	TAPPO	1	22	BOCCHETTONE	1
5	GUARNIZIONE	2	14	GUARNIZIONE OR	1			
6	GUARNIZIONE OR	4	15	SEPARATORE OLIO ARIA	1			
7	MANICOTTO	2	16	ROSETTA ELASTICA	1			
8	COP.ANTERIORE COMPL.	1	17	VITE	1			

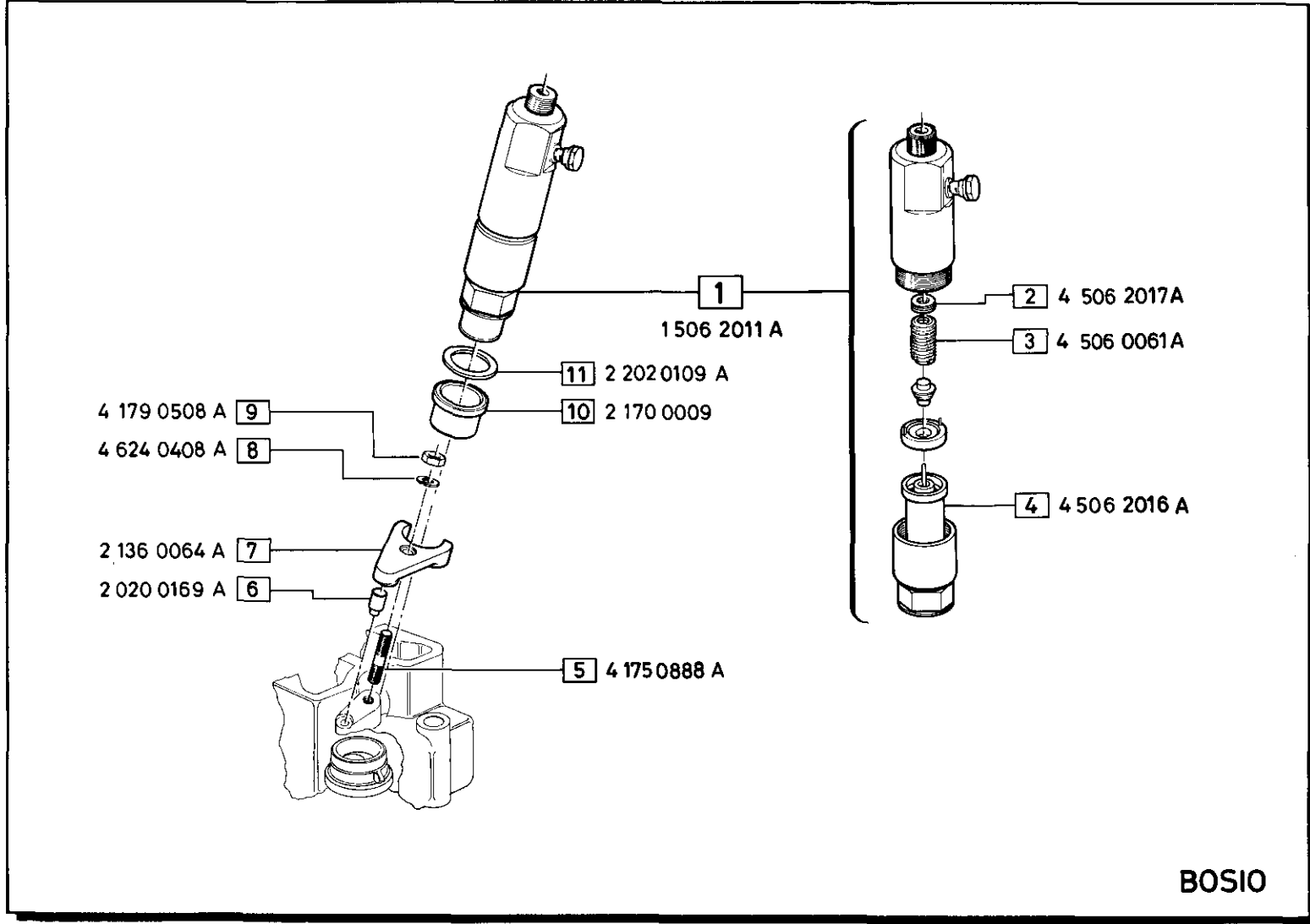
Pos. N.	Codice	MODIFICHE - MODIFICATIONS - ÄNDERUNGEN - MODIFICACIÓN SIMBOLI				Fino a Matricola
		Δ	▲	☑	EC	
1	1 506 0033 B	X			X	
1	1 506 0033 A	X			X	
6	4 506 0053 A	X			X	
7	4 175 0605 A	X			X	
9	2 136 0047 A	X			X	05961
12	4 179 0408 A	X			X	



BOSCH

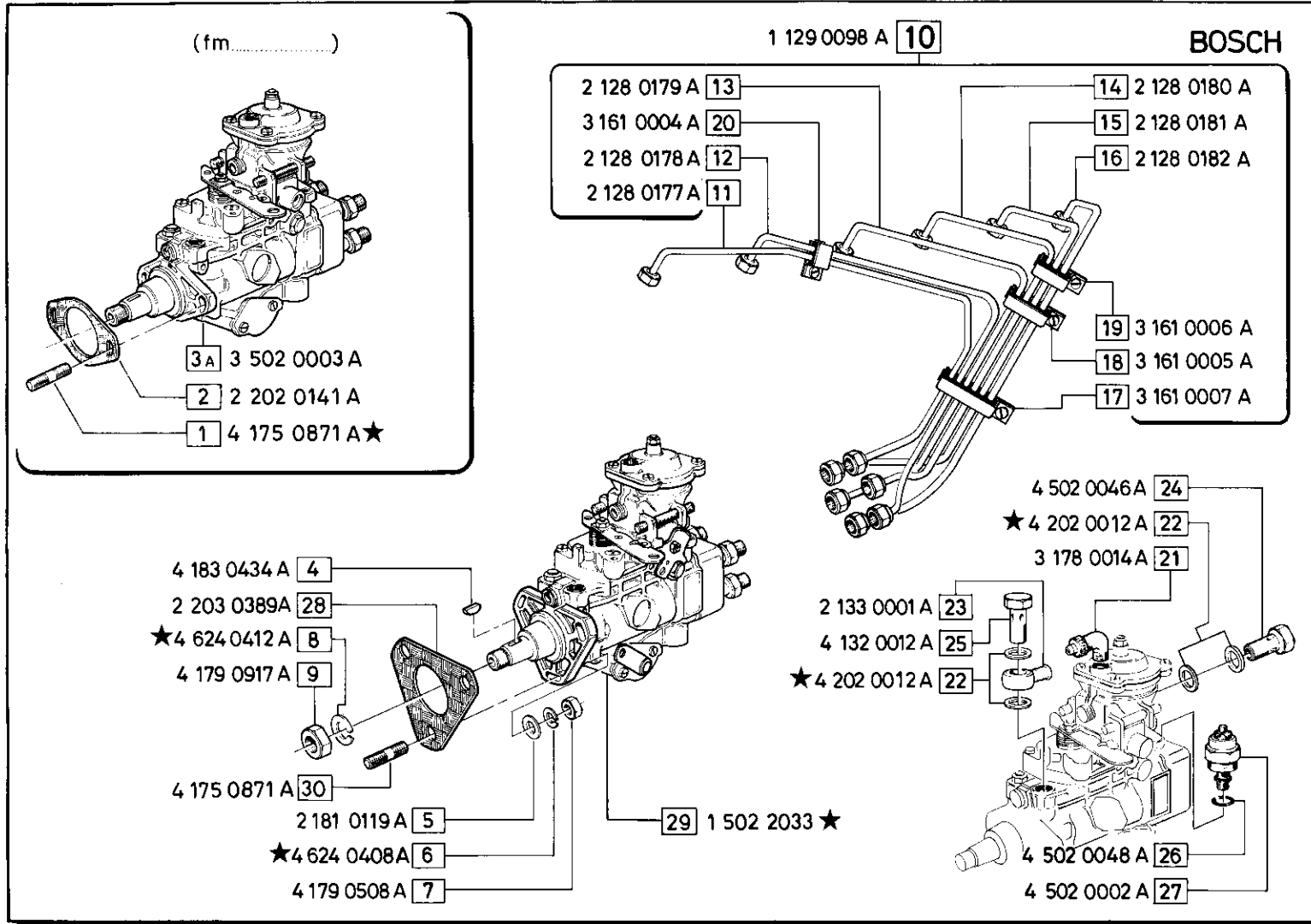
Pos. N.	DENOMINAZIONE DESCRIPTION	Q.	9	MORSETTO	6
1	INIETTORE	6	10	ROSETTA	6
2	ANELLI	6	11	ROSETTA	6
3	MOLLA	6	12	DADO	6
4	PERNO	6	13	BUSSOLA	6
5	DISTANZIALE	6	14	GUARNIZIONE	6
6	POLVERIZZATORE COMPL.	6			
7	PRIGIONIERO	6			
8	PERNO	6			

Pos. N.	Codice	MODIFICHE - MODIFICATIONS - ÄNDERUNGEN - MODIFICACIÓN SIMBOLI				Fino a Matricola
		△	▲	☑	EC	



Pos. N.	DENOMINAZIONE DESCRIPTION	Q.	9	DADO	6	10	BUSSOLA	6	11	GUARNIZIONE	6
1	INIETTORE	6									
2	ANELLO	6									
3	MOLLA	6									
4	POLVERIZZATORE COMPL.	6									
5	PRIGIONIERO	6									
6	PERNO	6									
7	MORSETTO	6									
8	ROSETTA	6									

Pos. N.	Codice	SIMBOLI				Fino a Matricola
		Δ	▲	☒	EC	
1	4 175 0342 A	X			X	
6	4 624 0258 A	X			X	
8	4 624 0262 A	X			X	
22	4 202 0062 A		X			
29	3 502 0003 A			X		

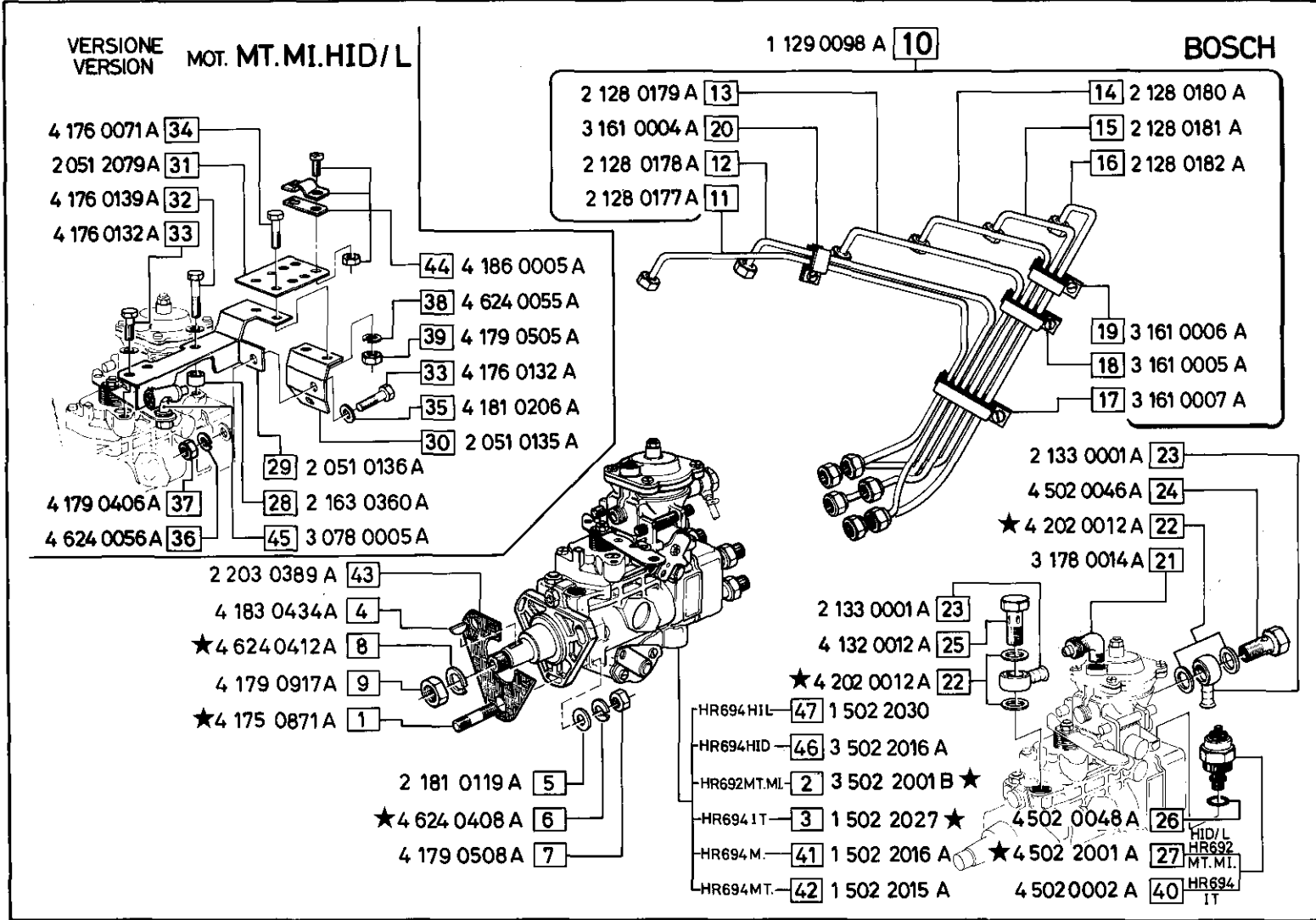


Pos. N.	DENOMINAZIONE DESCRIPTION	Q.									
1	PRIGIONIERO	2	8	ROSETTA EL.	1	17	MORSETTO 6 VIE	1	26	GUARNIZIONE OR	1
2	GUARNIZIONE	1	9	DADO	1	18	MORSETTO 4 VIE	1	27	ELETTROVALVOLA STOP	1
3A	POMPA INIEZIONE	1	10	SERIE TUBI MANDATA	1	19	MORSETTO 3 VIE	1	28	GUARNIZIONE	1
4	LINGUETTA	1	11	1° TUBO MANDATA	1	20	MORSETTO 2 VIE	1	29	POMPA INIEZIONE	1
5	ROSETTA	3	12	2° TUBO MANDATA	1	21	RACCORDO	1	30	PRIGIONIERO	3
6	ROSETTA EL.	3	13	3° TUBO MANDATA	1	22	GUARNIZIONE	4			
7	DADO	3	14	4° TUBO MANDATA	1	23	MANICOTTO	1			
			15	5° TUBO MANDATA	1	24	BOCCHETTONE	1			
			16	6° TUBO MANDATA	1	25	BOCCHETTONE	1			

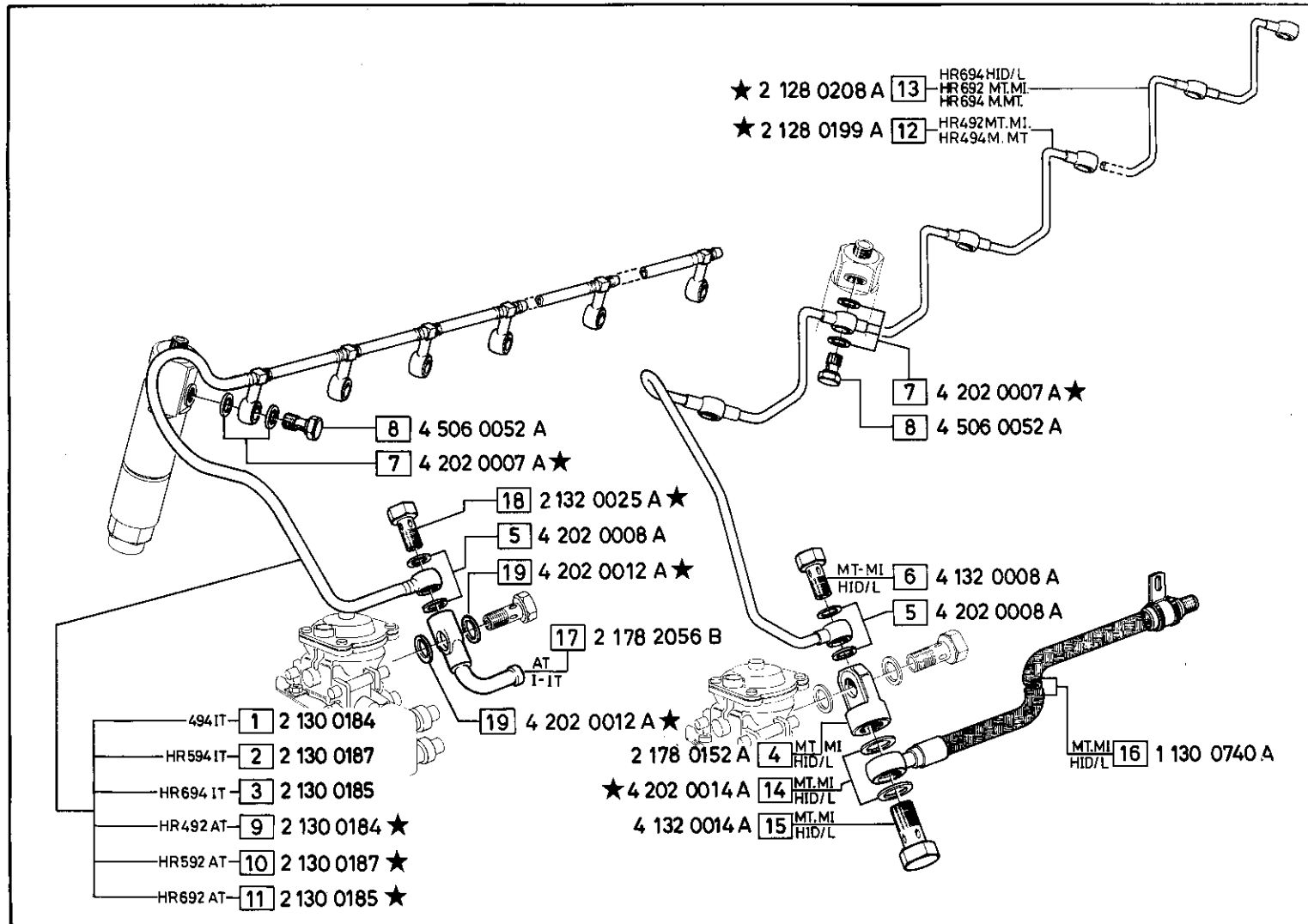
HR 692 HT.HI/9 - HR 694 HT IND. - H.HT - HID.HIL/10

TAV. 9.02.15 - A

Pos. N.	Codice	MODIFICHE - MODIFICATIONS - ÄNDERUNGEN - MODIFICACIÓN				Fino a Matricola
		SIMBOLI				
		△	▲	☒	EC	

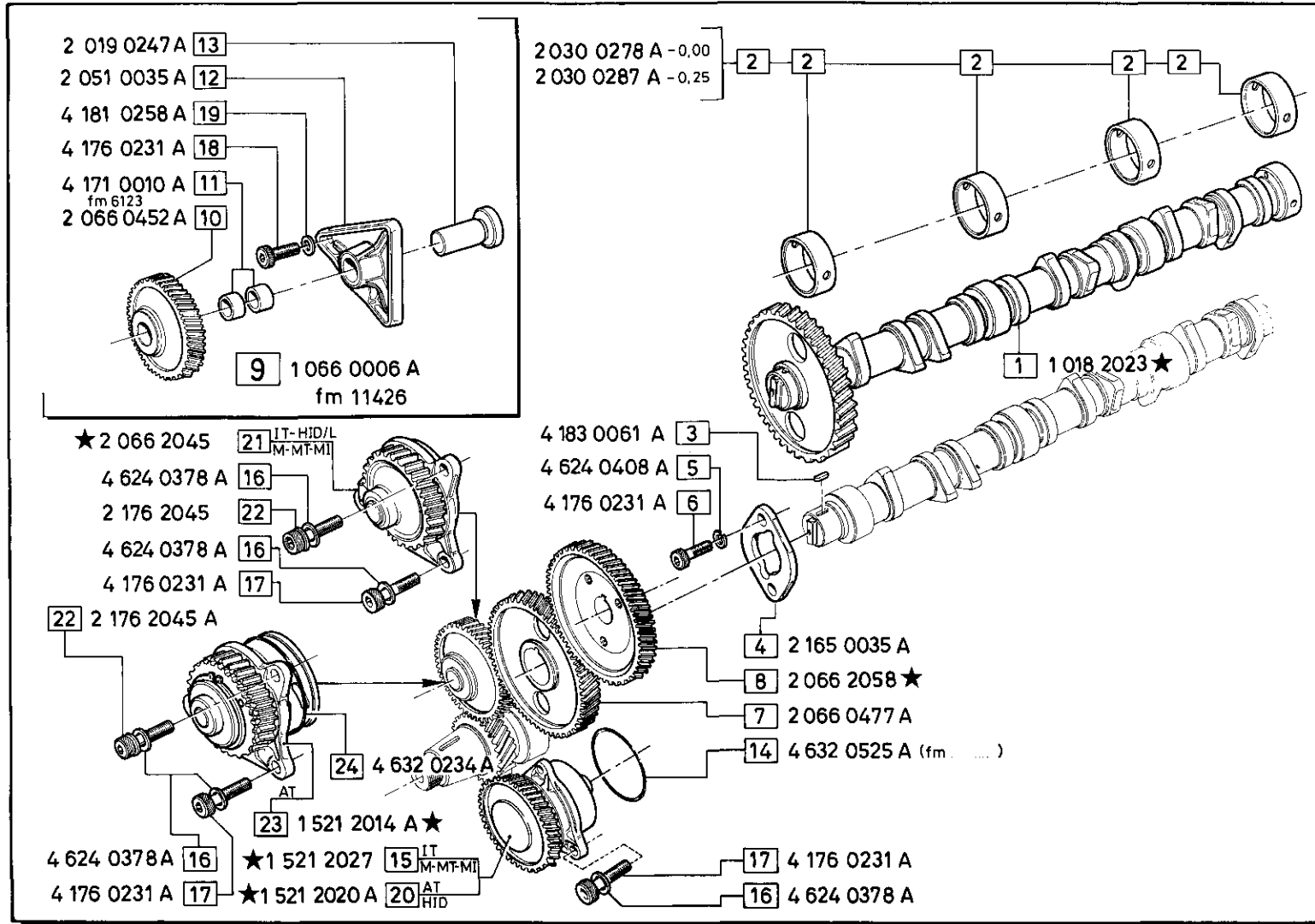


Pos. N.	DENOMINAZIONE DESCRIPTION	Q.									
46	POMPA INIEZIONE 694 HID	1									
47	POMPA INIEZIONE 694 HIL	1									



Pos. N.	Codice	MODIFICHE - MODIFICATIONS - ÄNDERUNGEN - MODIFICACIÓN				Fino a Matricola
		SIMBOLI				
		△	▲	◻	EC	
7	4 202 0006 A		X		X	
11	2 130 0172 A	X			X	
13	2 128 0160 A	X			X	05856
14	4 202 0064A	X				
17	2 178 0152A		X			11897
18	4 132 0008A	X			X	
19	4 202 0062A	X				

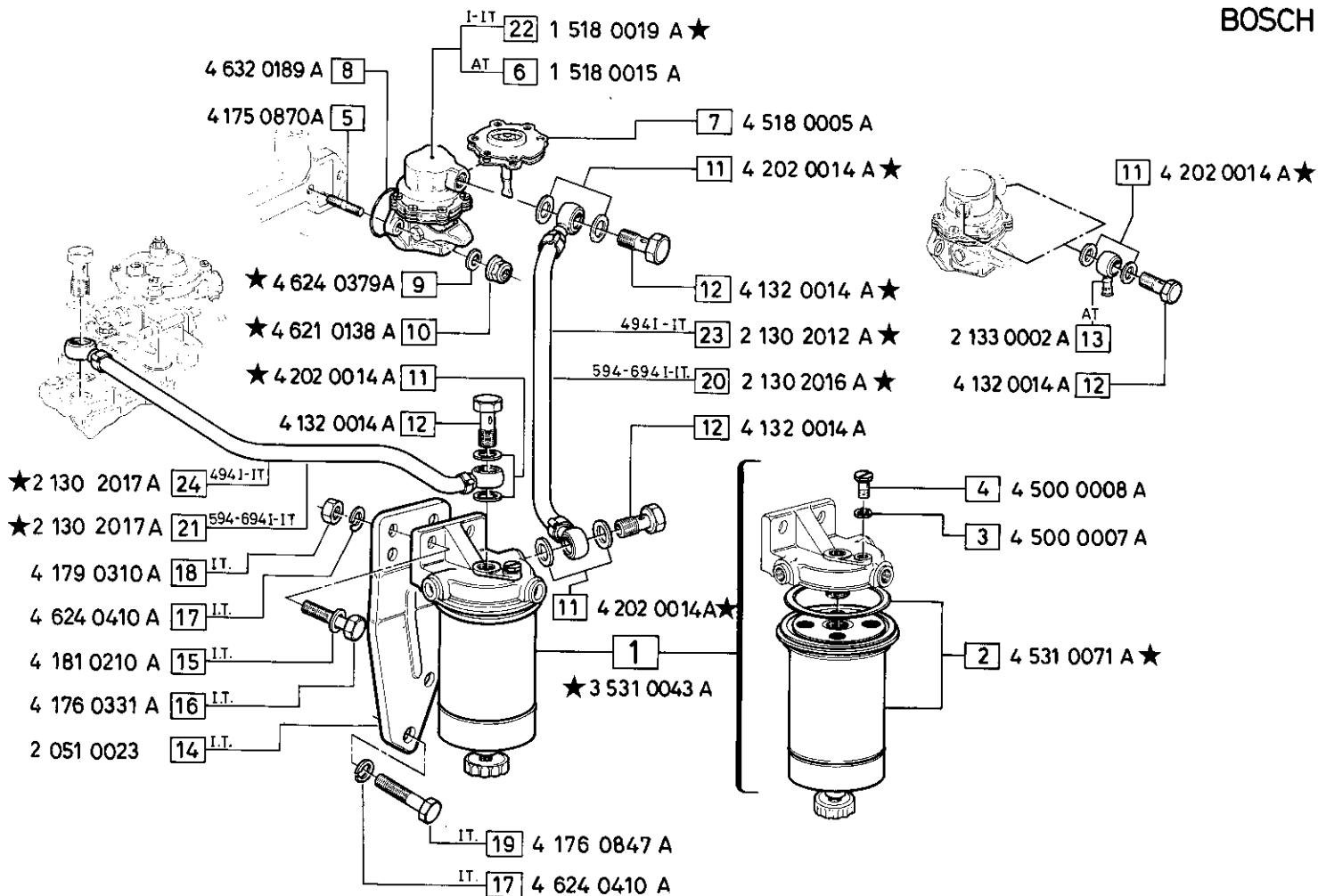
Pos. N.	DENOMINAZIONE DESCRIPTION	Q.							
1	TUBO RIFIUTO NAFTA	1	9	TUBO RIFIUTO NAFTA	1	18	BOCCHETTONE	1	
2	TUBO RIFIUTO NAFTA	1	10	TUBO RIFIUTO NAFTA	1	19	GUARNIZIONE	2	
3	TUBO RIFIUTO NAFTA	1	11	TUBO RIFIUTO NAFTA	1				
4	RACCORDO	1	12	TUBO RIFIUTO NAFTA	1				
5	GUARNIZIONE	2	13	TUBO RIFIUTO NAFTA	1				
			14	GUARNIZIONE	2				
			15	BOCCHETTONE	1				
7	GUARNIZIONE	12	16	TUBO	1				
8	BOCCHETTONE	6	17	RACCORDO	1				



Pos. N.	Codice	MODIFICHE - MODIFICATIONS - ÄNDERUNGEN - MODIFICACIÓN SIMBOLI				Fino a Matricola
		Δ	▲	▣	EC	
1	1 018 2012 A	X			X	
	2 018 2006 A	X			X	
	2 018 0078 A		X			09999(692)
8	2 066 0469 B	X			X	
	2 066 0469 A	X			X	11231(692MI)
	2 066 0471 A		X			5611 (Condiese1)
15	1 521 2021 A	X			X	12630
15	1 521 0035 A		X			11472
20	1 521 0033 A		X			
21	1 066 0006 A		X			11426
23	1 066 0006 A		X			11461

Pos. N.	DENOMINAZIONE DESCRIPTION	Q.						
		8	INGRANAGGIO POMPA INIEZ.	1	16	ROSETTA	6	
1	ALBERO A CANNE COMPL.	1			17	VITE	5	
2	CUSCINETTO - 0,00	4	9 GR.RINVIO COMPLETO	1	18	VITE	3	
2	CUSCINETTO - 0,25	4	10 INGRANAGGIO RINVIO	1	19	ROSETTA	3	
3	LINGUETTA	1	11 BOCCOLA	2	20	POMPA OLIO COMPLETA	1	
4	FLANGIA	1	12 SUPPORTO CON BOCCOLA	1	21	GR.RINVIO COMPL.	1	
5	ROSETTA	2	13 ALB. INGR. RINVIO	1	22	VITE	1	
6	VITE	2	14 GUARNIZIONE OR	1	23	DEPRESSORE COMPL.	1	
7	INGRANAGGIO ALBERO CANNE	1	15 POMPA OLIO COMPLETA	1	24	GUARNIZIONE OR	1	

BOSCH



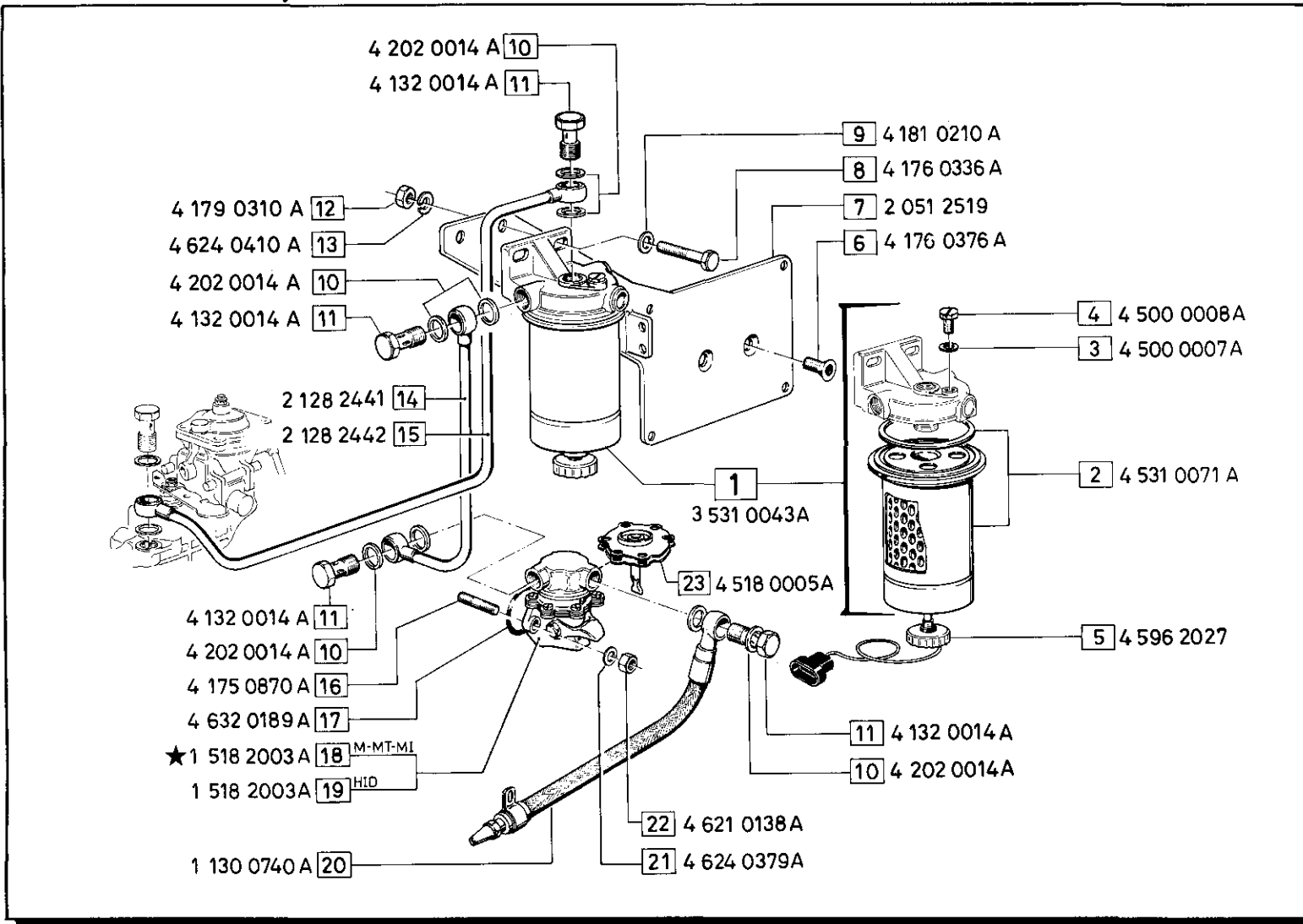
Pos. N.	Codice	MODIFICHE - MODIFICATIONS - ÄNDERUNGEN - MODIFICACIÓN SIMBOLI				Fino a Matricola
		△	▲	☒	EC	
1	3 531 0040 A	X				
2	4 531 0063 A	X				
5	4 175 0339 A	X		X		
9	4 624 0317 A	X		X		
	4 181 0208 A	X		X		
10	4 179 0508 A	X		X		
11	4 202 0064 A	X				
17	4 624 0260 A	X	X			
20	2 130 0135 A	X		X		
21	2 130 0183 A	X		X		
22	1 518 0015 A		X			
23	2 130 0135 A		X			
24	2 130 0183 A		X			

Pos. N.	DENOMINAZIONE DESCRIPTION	Q.	9	ROSETTA	2	18	DADO	2
1	FILTRO NAFTA	1	10	DADO	2	19	VITE	2
2	SET CARTUCCIA NAFTA	1	11	GUARNIZIONE	8	20	TUBO	1
3	GUARNIZIONE	1	12	BOCCHETTONE	4	21	TUBO	1
4	BOCCHETTONE	1	13	MANICOTTO	2	22	POMPA ALIMENTAZIONE	1
5	PRIGIONIERO	2	14	SUPPORTO	1	23	TUBO	1
6	POMPA ALIMENTAZIONE	1	15	ROSETTA	2	24	TUBO	1
7	MEMBRANA	1	16	VITE	2			
8	GUARNIZIONE OR	1	17	ROSETTA	4			

HR 692 HT.HI/9 - HR 694 H-HT-HID/10

TAV. 1 1.01.06 - A

Pos. N.	Codice	MODIFICHE - MODIFICATIONS - ÄNDERUNGEN - MODIFICACIÓN SIMBOLI				Fino a Matricola
		Δ	▲	⊗	EC	
18	1 518 0015 A		X			12848

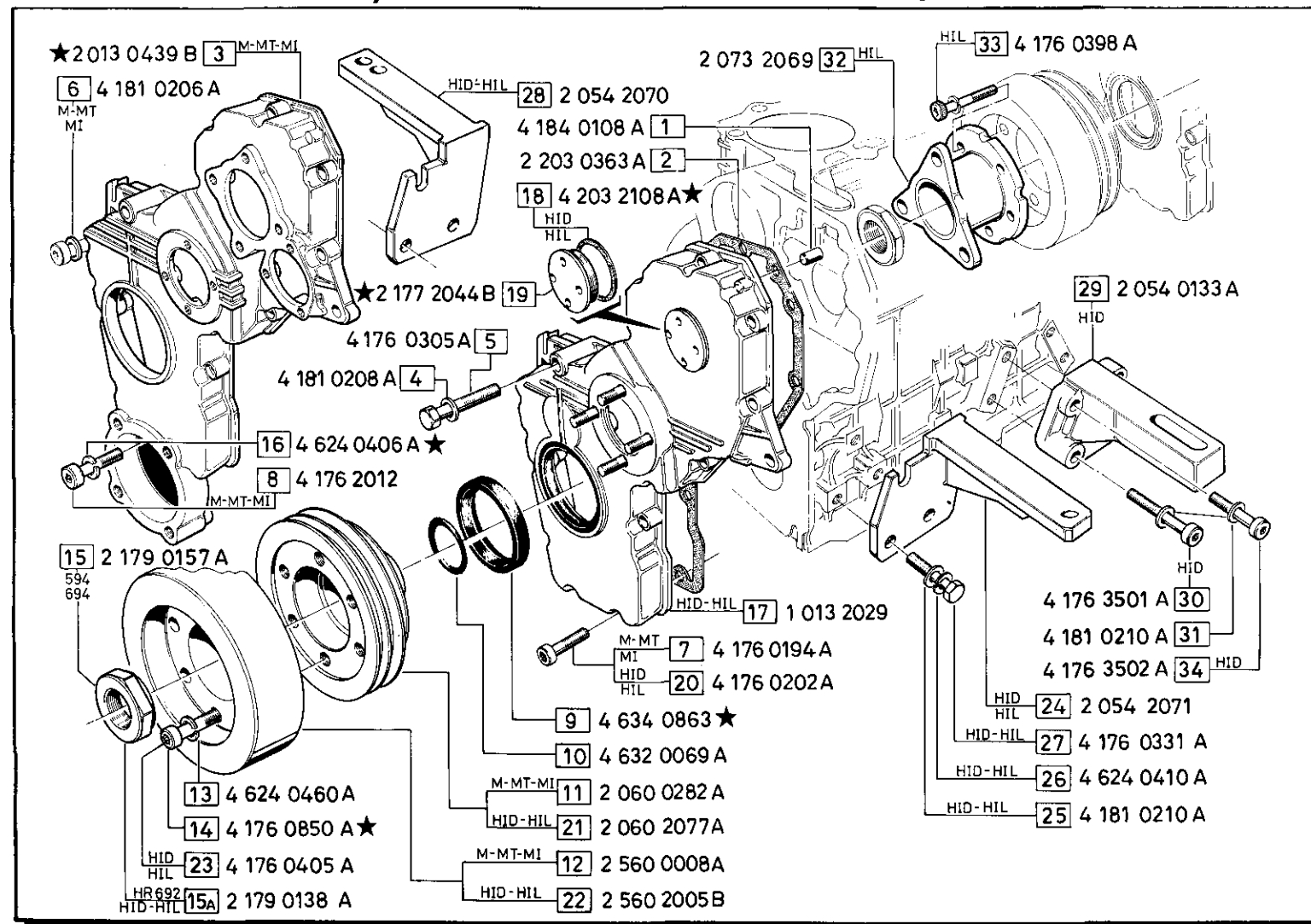


Pos. N.	DENOMINAZIONE DESCRIPTION	q.	9	ROSETTA PIANA	2	18	POMPA ALIMENTAZIONE	1
1	FILTRO NAFTA COMPL.	1	10	GUARNIZIONE	8	19	POMPA ALIMENTAZIONE	1
2	SET CARTUCCIA NAFTA	1	11	BOCCHETTONE	4	20	TUBO	1
3	GUARNIZIONE	1	12	DADO	2	21	ROSETTA ELASTICA	2
4	VITE DI SPURGO	1	13	ROSETTA ELASTICA	2	22	DADO	2
5	TRASMETTITORE	1	14	TUBO	1	23	MEMBRANA	1
6	VITE	2	15	TUBO	1			
7	STAFFA	1	16	PRIGIONIERO	2			
8	VITE	2	17	GUARNIZIONE OR	1			

HR 692 HT - HT.HI/9 - HR 694 H.HT - HID.HIL/10

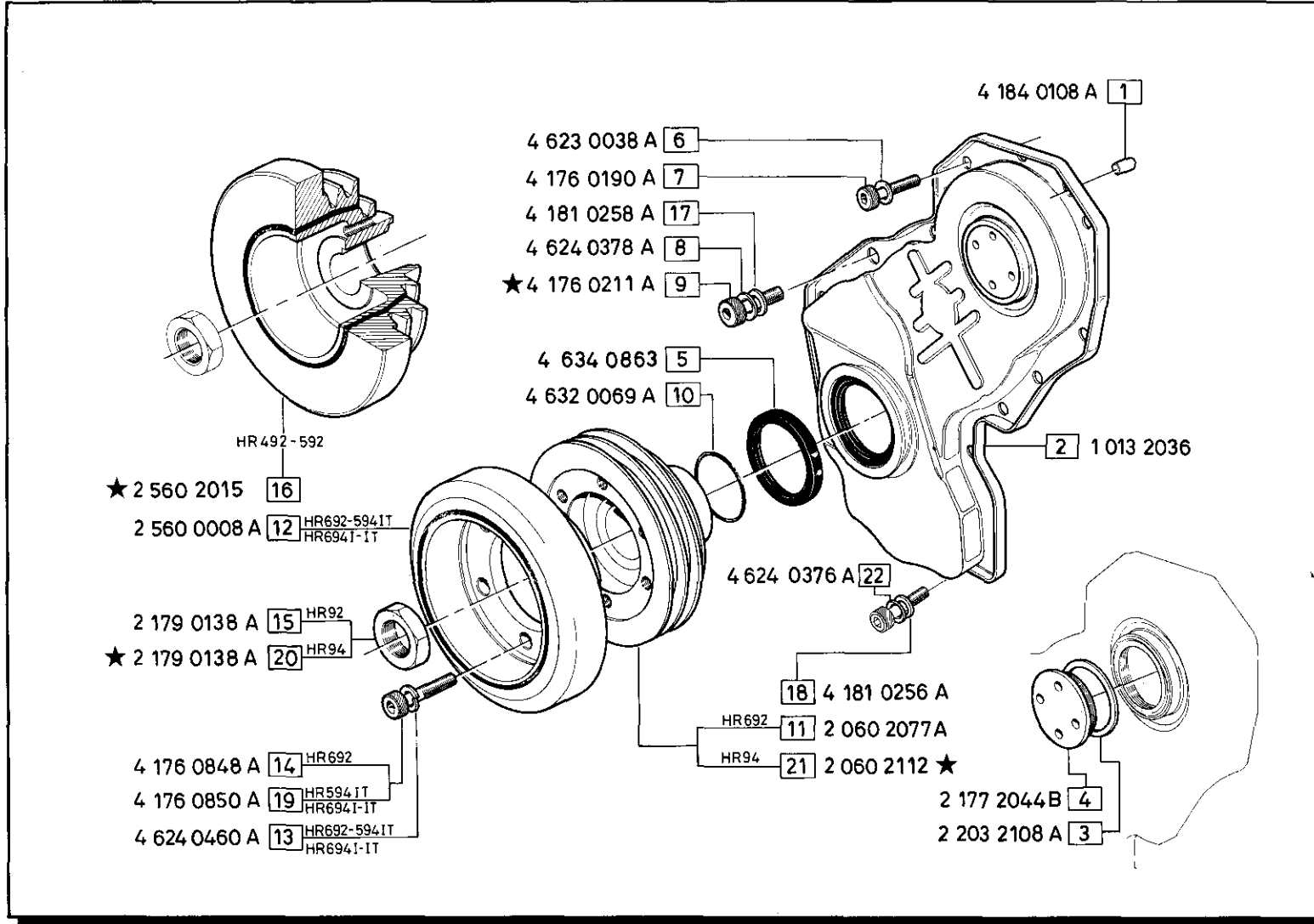
TAV. 12.00.08 - A

Pos. N.	Codice	MODIFICHE - MODIFICATIONS - ÄNDERUNGEN - MODIFICACIÓN				Fino a Matricola
		SIMBOLI				
		△	▲	☑	EC	
3	2 013 0439 A		X			11472
9	4 634 0825 B	X			X	
	4 634 0825 A	X			X	
14	4 176 0848 A	X			X	
16	4 624 0256 A	X			X	
18	4 203 2009 A	X			X	
19	2 177 0099 A	X			X	



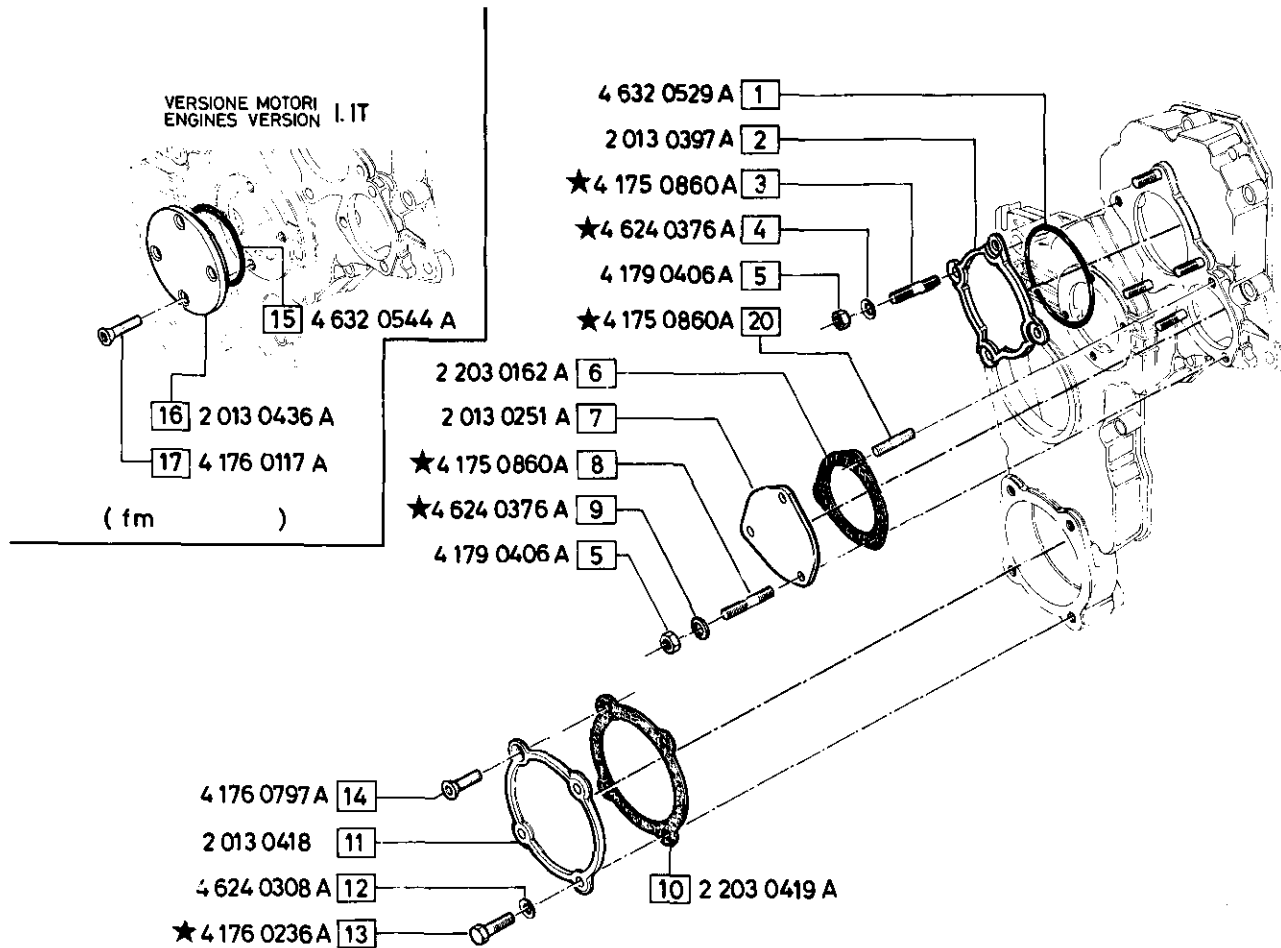
Pos. N.	DENOMINAZIONE DESCRIPTION	Q.									
			9	ANELLO DI TENUTA	1	17	COPERCHIO COMPLETO	1	26	ROSETTA ELASTICA	6
1	SPINA	2	10	GUARNIZIONE OR	1	18	GUARNIZIONE	1	27	VITE	6
2	GUARNIZIONE	1	11	PULEGGIA	1	19	TAPPO	1	28	STAFFA ANT.DESTRA	1
3	COPERCHIO	1	12	SMORZATORE	1	20	VITE	13	29	STAFFA SUPP.MOTORE	2
4	ROSETTA	1	13	ROSETTA	6	21	PULEGGIA	1	30	VITE	4
5	VITE	1	14	VITE	6	22	SMORZATORE	1	31	ROSETTA PIANA	4
6	ROSETTA	12	15	DADO	1	23	VITE	6	32	FLANGIA	1
7	VITE	12	15A	DADO	1	24	STAFFA ANT.SINISTRA	1	33	VITE	6
8	VITE	1	16	ROSETTA EL.	1	25	ROSETTA PIANA	6	34	VITE	4

Pos. N.	Codice	MODIFICHE - MODIFICATIONS - ÄNDERUNGEN - MODIFICACIÓN				Fino a Matricola
		SIMBOLI				
		Δ	▲	◻	EC	
9	4 176 0211 A	X				
11	2 060 2077 A		X	X		12953
20	2 179 0157 A		X	X		12953
21	2 060 0282 A		X	X		12953

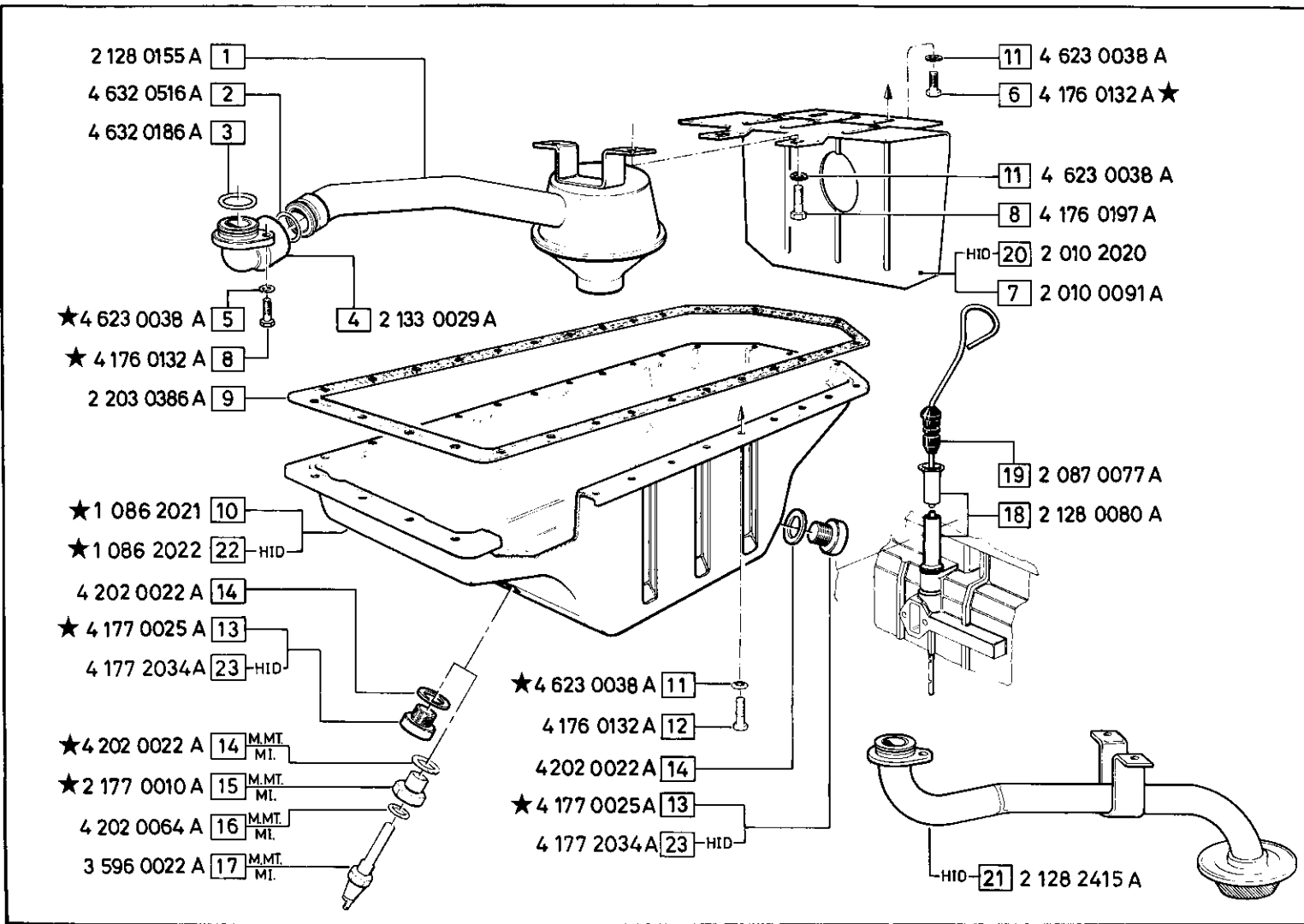


Pos. N.	DENOMINAZIONE DESCRIPTION	Q.	9	VITE	1	19	VITE	6
1	SPINA CILINDRICA	2	10	GUARNIZIONE OR	1	20	DADO	1
2	COP.ANT.COMPLETO	1	11	PULEGGIA	1	21	PULEGGIA	1
3	GUARNIZIONE	1	12	SMORZATORE	1	22	ROSETTA ELASTICA	2
4	TAPPO	1	13	ROSETTA ELASTICA	6			
5	ANELLO DI TENUTA	1	14	VITE	6			
6	ROSETTA	11	15	DADO	1			
7	VITE	13	17	ROSETTA PIANA	1			
8	ROSETTA ELASTICA	1	18	ROSETTA PIANA	2			

Pos. N.	Codice	MODIFICHE - MODIFICATIONS - ÄNDERUNGEN - MODIFICACIÓN SIMBOLI				Fino a Matricola
		△	▲	☒	EC	
3	4 175 0316 A	X			X	
4	4 624 0306 A	X			X	
8	4 175 0858 A	X			X	
	4 175 0317 A	X			X	
	4 175 0316 A		X			
9	4 624 0306 A	X			X	
13	4 176 0230 A					X
20	4 175 0859 A	X			X	
	4 175 0057 A	X			X	



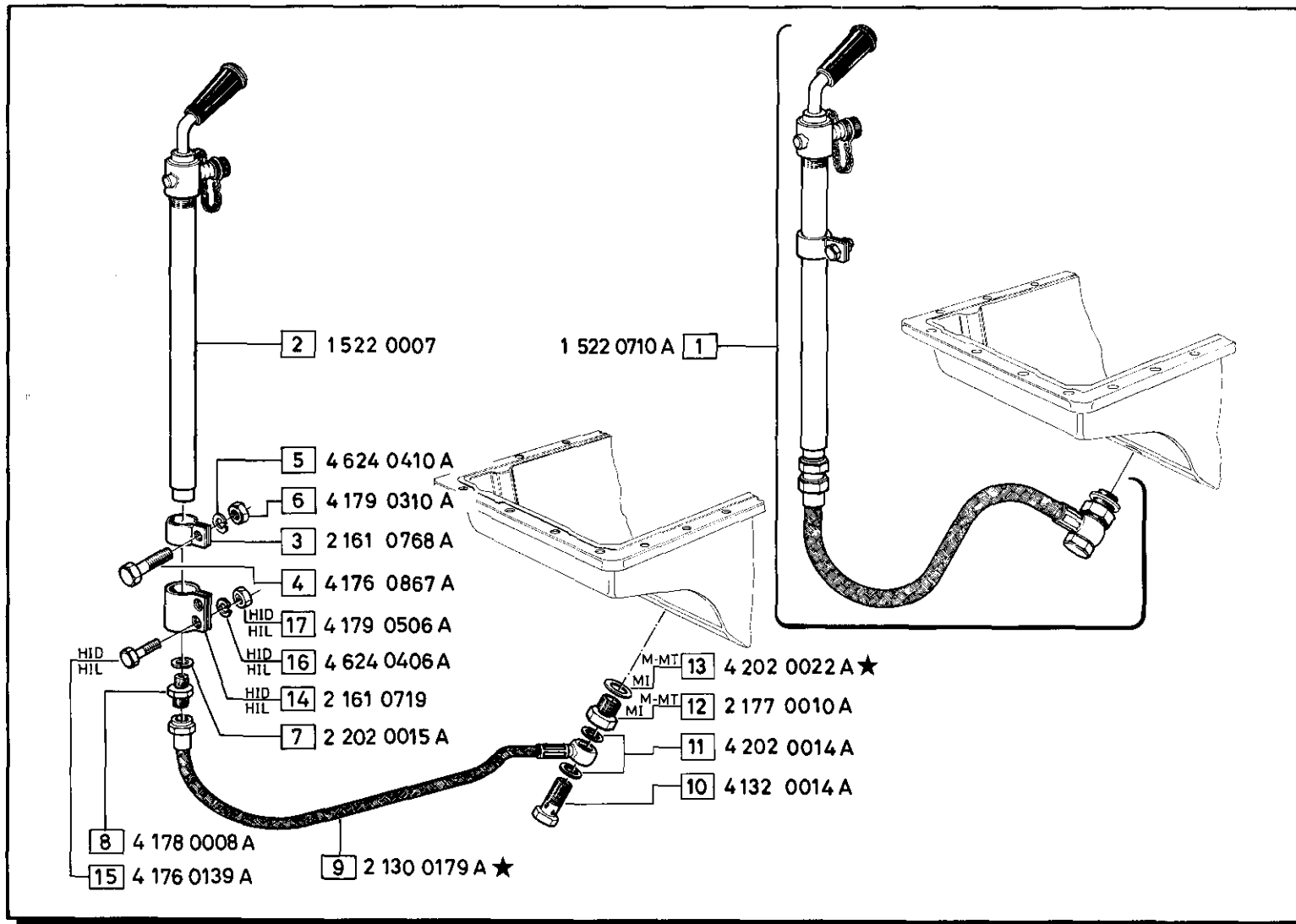
Pos. N.	DENOMINAZIONE DESCRIPTION	Q.	9	10	11	12	13	14	15	16	17	20	PRIGIONIERO	1
1	GUARNIZIONE OR	1		10										
2	COPERCHIO	1		11										
3	PRIGIONIERO	4		12										
4	ROSETTA	4		13										
5	DADO	7		14										
6	GUARNIZIONE	1		15										
7	COPERCHIO	1		16										
8	PRIGIONIERO	2		17										



Pos. N.	Codice	MODIFICHE - MODIFICATIONS - ÄNDERUNGEN - MODIFICACIÓN				Fino a Matricola
		SIMBOLI				
		Δ	▲	□	EC	
5	4 624 0406 A	X			X	
5	4 624 0256 A	X			X	
6	4 176 0129 A	X				
8	4 176 0197 A	X				
10	2 086 0104 A	X				Non più forn.
11	4 623 0036 A	X			X	
13	4 177 0024 A	X			X	10266
14	2 202 0002 A	X			X	
15	4 171.0011 A	X			X	
22	2 086 2034 A	X				Non più forn.

192

Pos. N.	DENOMINAZIONE DESCRIPTION	Q.							
1	TUBO	1	9	GUARNIZIONE	1	18	TUBO	1	
2	GUARNIZIONE OR	1	10	COPPA OLIO COMPL.DI TAPPI	1	19	ASTA LIVELLO OLIO	1	
3	GUARNIZIONE OR	1	11	ROSETTA	33	20	PARATIA	1	
4	MANICOTTO	1	12	VITE	29	21	TUBO ASP. OLIO	1	
5	ROSETTA	1	13	TAPPO	2	22	COPPA OLIO COMPL.DI TAPPI	1	
6	VITE	2	14	GUARNIZIONE	2	23	TAPPO	2	
7	PARATIA	1	15	BOCCOLA	1				
8	VITE	3	16	GUARNIZIONE	1				
			17	TRASMETTITORE	1				

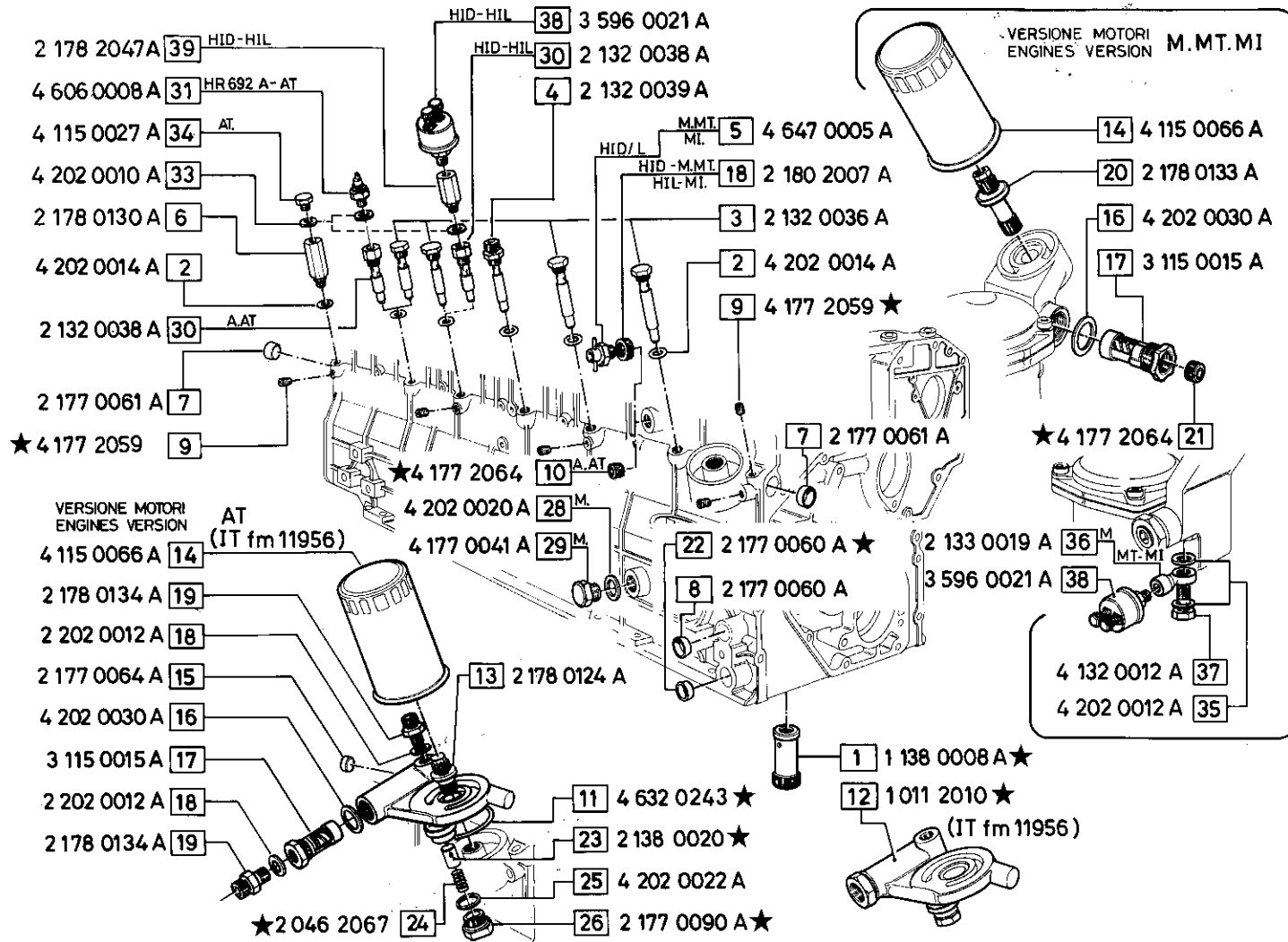


Pos. N.	Codice	MODIFICHE - MODIFICATIONS - ÄNDERUNGEN - MODIFICACIÓN SIMBOLI				Fino a Matricola
		Δ	▲	☑	EC	
5	4 624 0260 A	X		X		
9	3 130 0001 A	X				
13	2 202 0002 A	X				

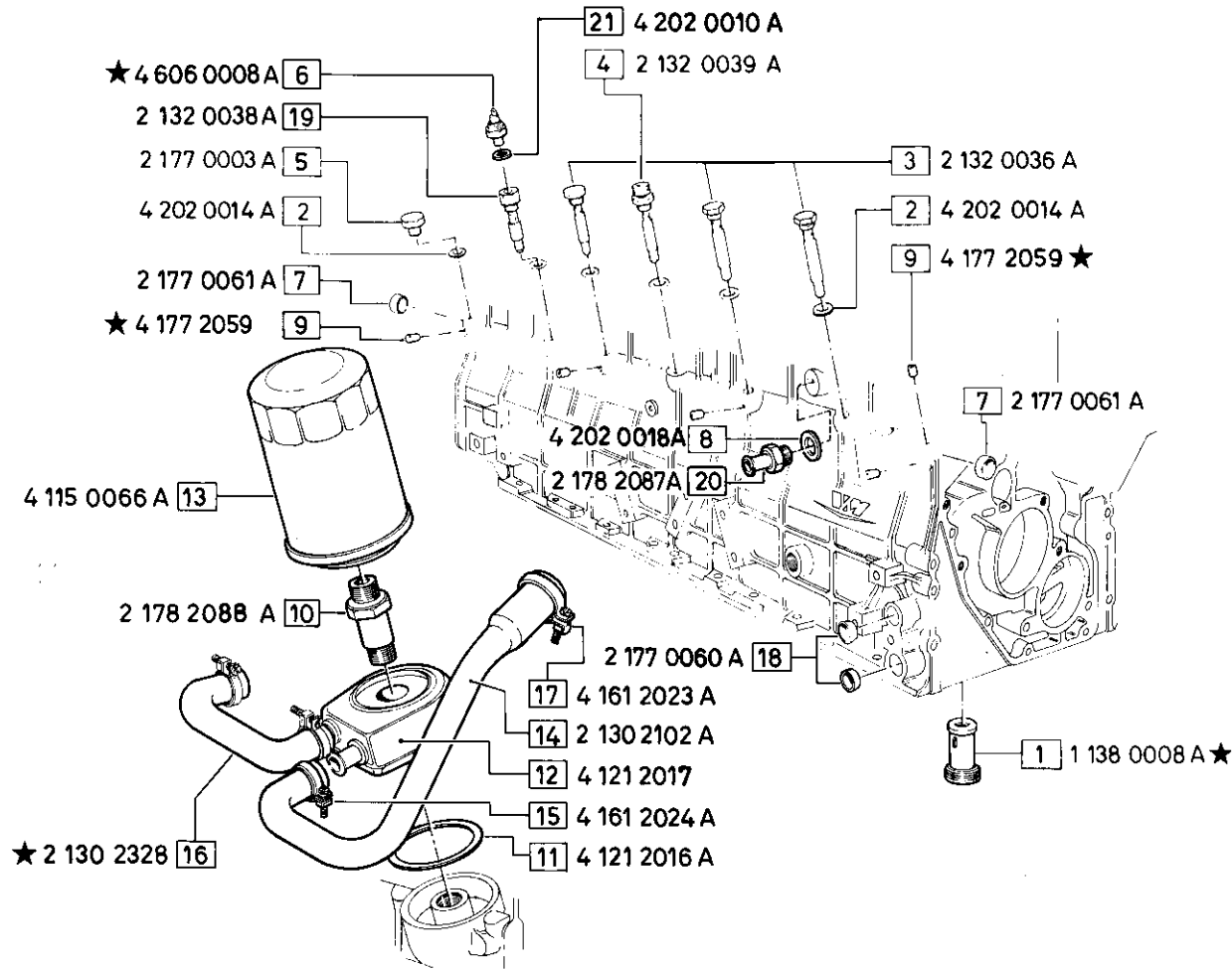
Pos. N.	DENOMINAZIONE DESCRIPTION	Q.								
1	POMPA COMPLETA	1	9	TUBO	1					
2	POMPA	1	10	BOCCHETTONE	1					
3	FASCETTA	1	11	GUARNIZIONE	2					
4	VITE	1	12	TAPPO	1					
5	ROSETTA	1	13	GUARNIZIONE	1					
6	DADO	1	14	FASCETTA	1					
7	GUARNIZIONE	1	15	VITE	2					
8	RACCORDO	1	16	ROSETTA EL.	2					
			17	DADO	2					

1.91

Pos. N.	Codice	Δ	▲	☒	EC	Fino a Matricola
1	1 138 0010 A	X			X	
1	1 138 0008 A	X			X	
5	4 647 0005 A		X			06532
9	4 177 0040 A	X			X	
10	4 177 0718 A	X			X	
	4 177 0741 A		X			06532
11	4 632 0109 A	X			X	
12	1 011 2008 B	X			X	
12	1 011 2008 A	X			X	11586
	2 011 0083 A	X			X	11586
21	4 177 0718 A	X			X	
22	2 177 0077 A		X		X	
23	2 138 0012 A	X			X	
24	2 046 2062	X			X	
24	2 046 0117 B	X			X	
24	2 046 0117 A	X			X	
26	2 177 0080 A	X			X	
32	4 177 0042 A	X			X	



Pos. N.	DENOMINAZIONE DESCRIPTION	Q.	9	TAPPO	5	18	GUARNIZIONE	3		35	GUARNIZIONE	2	
1	VALVOLA PRESS.OLIO	1	10	TAPPO	1	19	RACCORDO	2	28	1	36	MANICOTTO	1
2	GUARNIZIONE	6	11	GUARNIZIONE OR	1	20	RACCORDO	1	29	1	37	BOCCHETTONE	1
3	BOCCHETTONE	4	12	CORPO FILTRO OLIO COMPL.	1	21	TAPPO	1	30	1	38	TRASM.PRESSIONE OLIO	1
4	BOCCHETTONE	1	13	RACCORDO	1	22	TAPPO	1	31	1			
5	TAPPO	1	14	CARTUCCIA OLIO	1	23	VALVOLA	1					
6	RACCORDO	1	15	TAPPO	1	24	MOLLA	1					
7	TAPPO	2	16	GUARNIZIONE	1	25	GUARNIZIONE	1	33	2			
8	TAPPO	2	17	VALVOLA TERMOSTATICA	1	26	TAPPO	1	34	1			



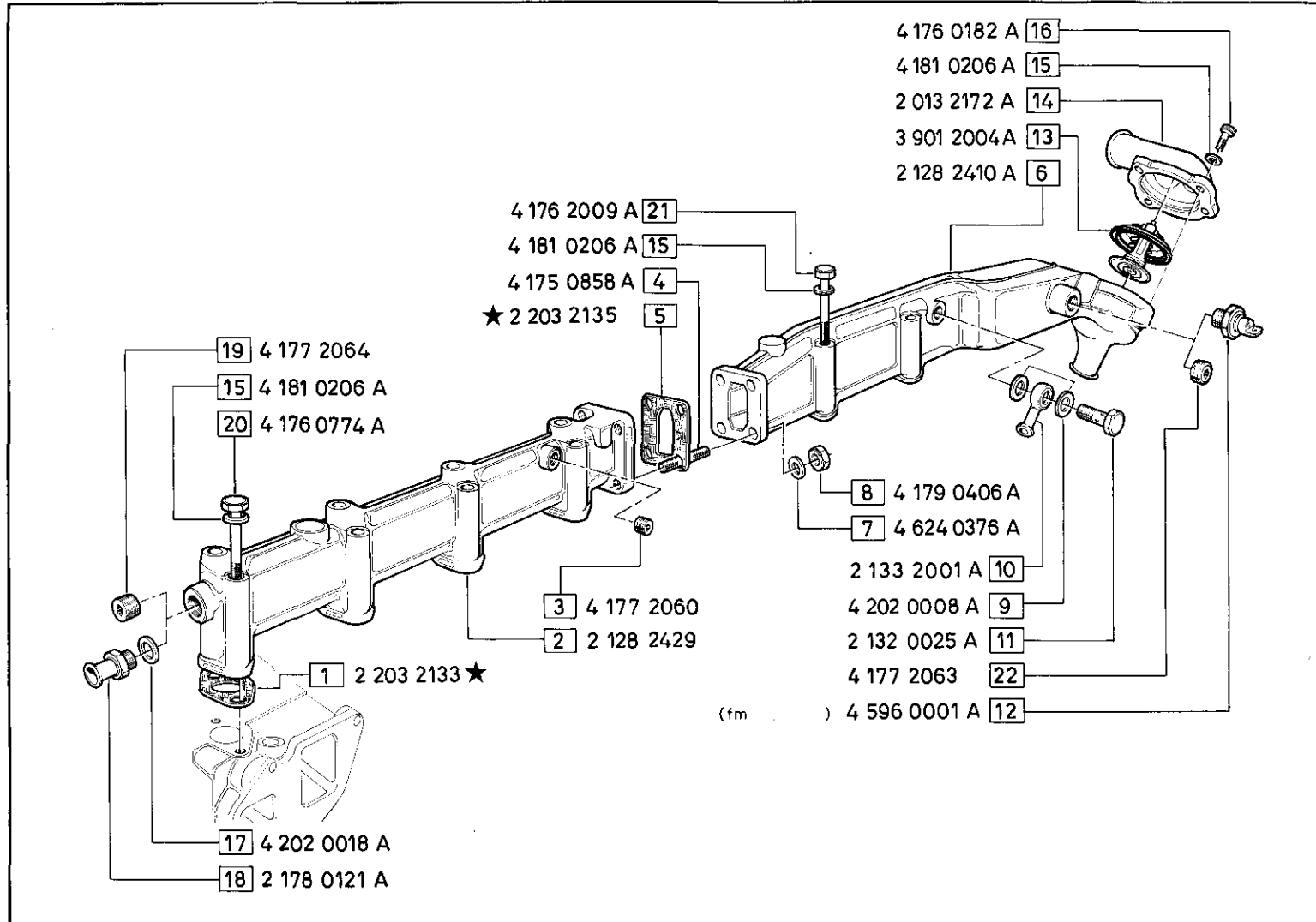
Pos. N.	Codice	MODIFICHE - MODIFICATIONS - ÄNDERUNGEN - MODIFICACIÓN SIMBOLI				Fino a Matricola
		△	▲	☑	EC	
6	4 606 0001 A			X	X	
9	4 177 0040 A	X		X		
16	2 130 2211 A				X	Non più forn.

Pos. N.	DENOMINAZIONE DESCRIPTION	Q.								
1	VALVOLA PRESS.OLIO	1	9	TAPPO	5	18	TAPPO	2		
2	GUARNIZIONE	6	10	RACCORDO	1	19	BOCCHETTONE	1		
3	BOCCHETTONE	3	11	GUARNIZIONE	1	20	RACCORDO	1		
4	BOCCHETTONE	1	12	SCAMBIATORE	1	21	GUARNIZIONE	1		
5	TAPPO	1	13	CARTUCCIA OLIO	1					
6	MANOCONTATTO	1	14	TUBO RITORNO	1					
7	TAPPO	1	15	FASCETTA	3					
8	GUARNIZIONE	1	16	TUBO MANDATA	1					
		1	17	FASCETTA	1					

HR 692 HT AUTOTR. - HR 694 HT IND.

(dm 11957 HR 694 HT)
(dm 12018 HR 692 HT)

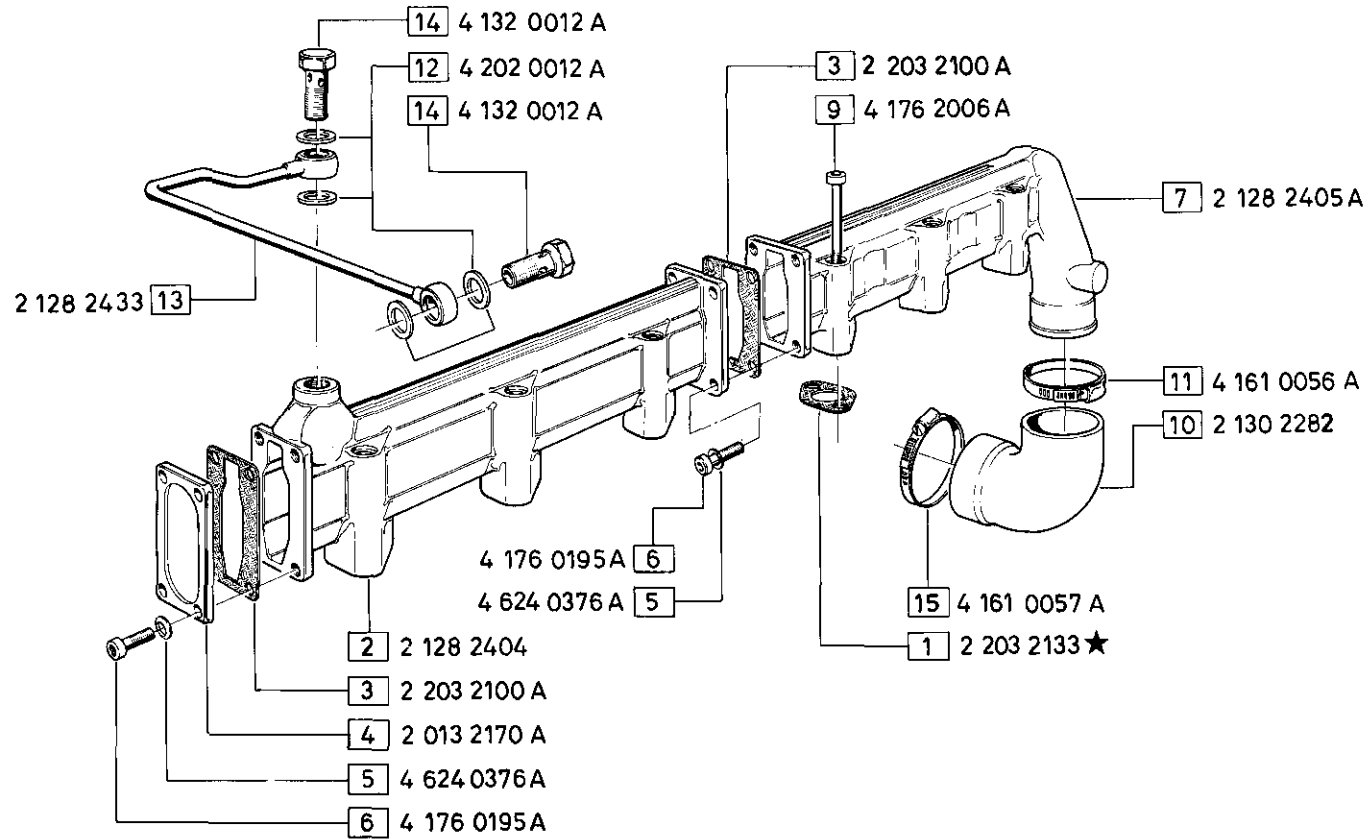
TAV. 17.00.10 - A



Pos. N.	Codice	MODIFICHE - MODIFICATIONS - ÄNDERUNGEN - MODIFICACIÓN SIMBOLI				Fino a Matricola
		Δ	▲	☒	EC	
1	2 203 0388 A	X			X	
5	2 203 0471 A	X			X	

Pos. N.	DENOMINAZIONE DESCRIPTION	Q.								
1	GUARNIZIONE	6	9	GUARNIZIONE	2	18	RACCORDO	1		
2	TUBO RACCOLTA ACQUA	1	10	MANICOTTO	1	19	TAPPO	1		
3	TAPPO	1	11	BOCCHETTONE	1	20	VITE	8		
4	PRIGIONIERO	4	12	TRASMETTITORE TEMP.	1	21	VITE	4		
5	GUARNIZIONE	1	13	VALVOLA TERMOSTATICA	1	22	TAPPO	1		
6	TUBO RACCOLTA ACQUA	1	14	COPERCHIO VALVOLA	1					
7	ROSETTA	4	15	ROSETTA PIANA	16					
8	DADO	4	16	VITE	4					
		4	17	GUARNIZIONE	1					

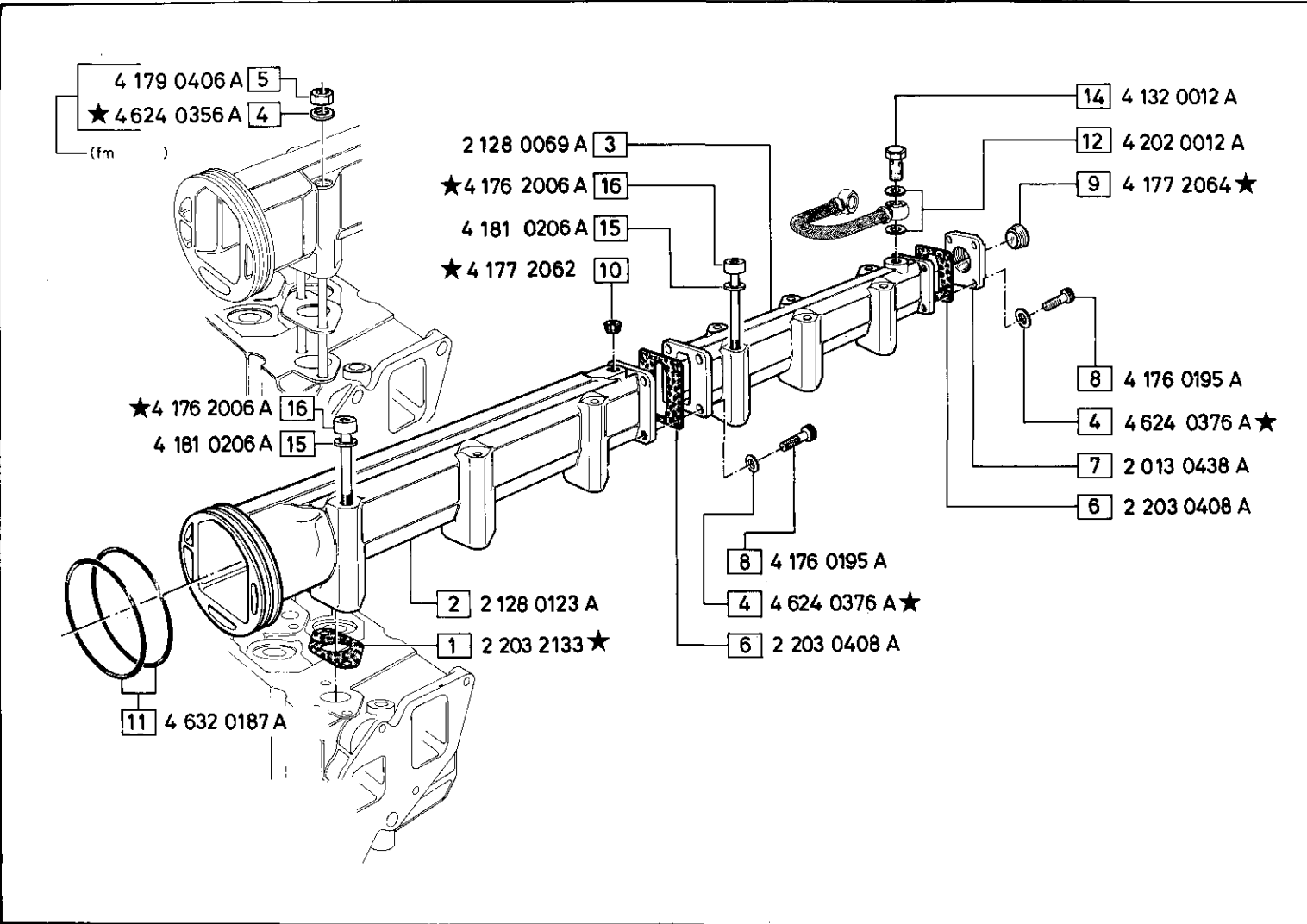
Pos. N.	Codice	MODIFICHE - MODIFICATIONS - ÄNDERUNG - MODIFICACIÓN				Fino a Matricola
		Δ	▲	☒	EC	
1	2 203 0388 A	X		X		



Pos. N.	DENOMINAZIONE DESCRIPTION	Q.							
			9	VITE	12				
1	GUARNIZIONE	6	10	MANICOTTO	1				
2	TUBO RACC.ACQUA ANT.	1	11	FASCETTA	1				
3	GUARNIZIONE	2	12	GUARNIZIONE	4				
4	COPERCHIO	1	13	TUBO SFIATO ACQUA	1				
5	ROSETTA ELASTICA	8	14	BOCCHETTONE	2				
6	VITE	8	15	FASCETTA	1				
7	TUBO RACC.ACQUA POST.	1							

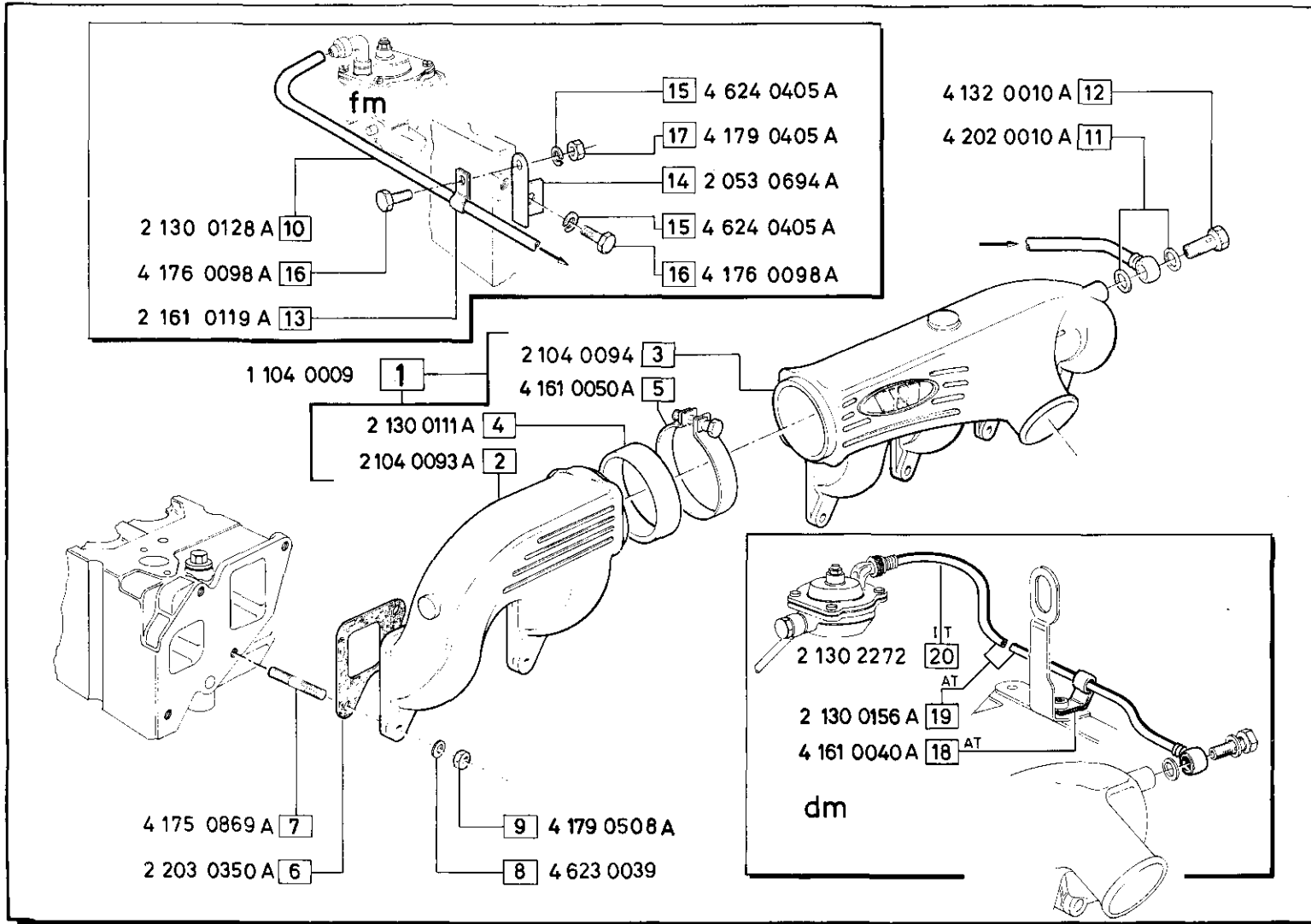
HR 692 HT.HI/9 (dm 06385) - HR 694 H.HT/10

TAV. 17.01.01 - A



Pos. N.	Codice	MODIFICHE - MODIFICATIONS - ÄNDERUNGEN - MODIFICACIÓN				Fino a Matricola
		SIMBOLI				
		△	▲	☒	EC	
1	2 203 0471 A	X				
2	2 128 0069 A		X			06384
4	4 181 0206 A	X		X		
	4 624 0306 A	X		X		06255
9	4 177 0718 A	X		X		
10	4 177 0034 A	X		X		
16	4 176 0774 A	X		X		

Pos. N.	DENOMINAZIONE DESCRIPTION	Q.								
			9	TAPPO	1					
1	GUARNIZIONE	6	10	TAPPO	1					
2	TUBO ACQUA	1	11	GUARNIZIONE OR	2					
3	TUBO ACQUA	1	12	GUARNIZIONE	2					
4	ROSETTA	8	14	BOCCHETTONE	1					
5	DADO	12	15	ROSETTA	12					
6	GUARNIZIONE	2	16	VITE	12					
7	COPERCHIO	1								
8	VITE	8								



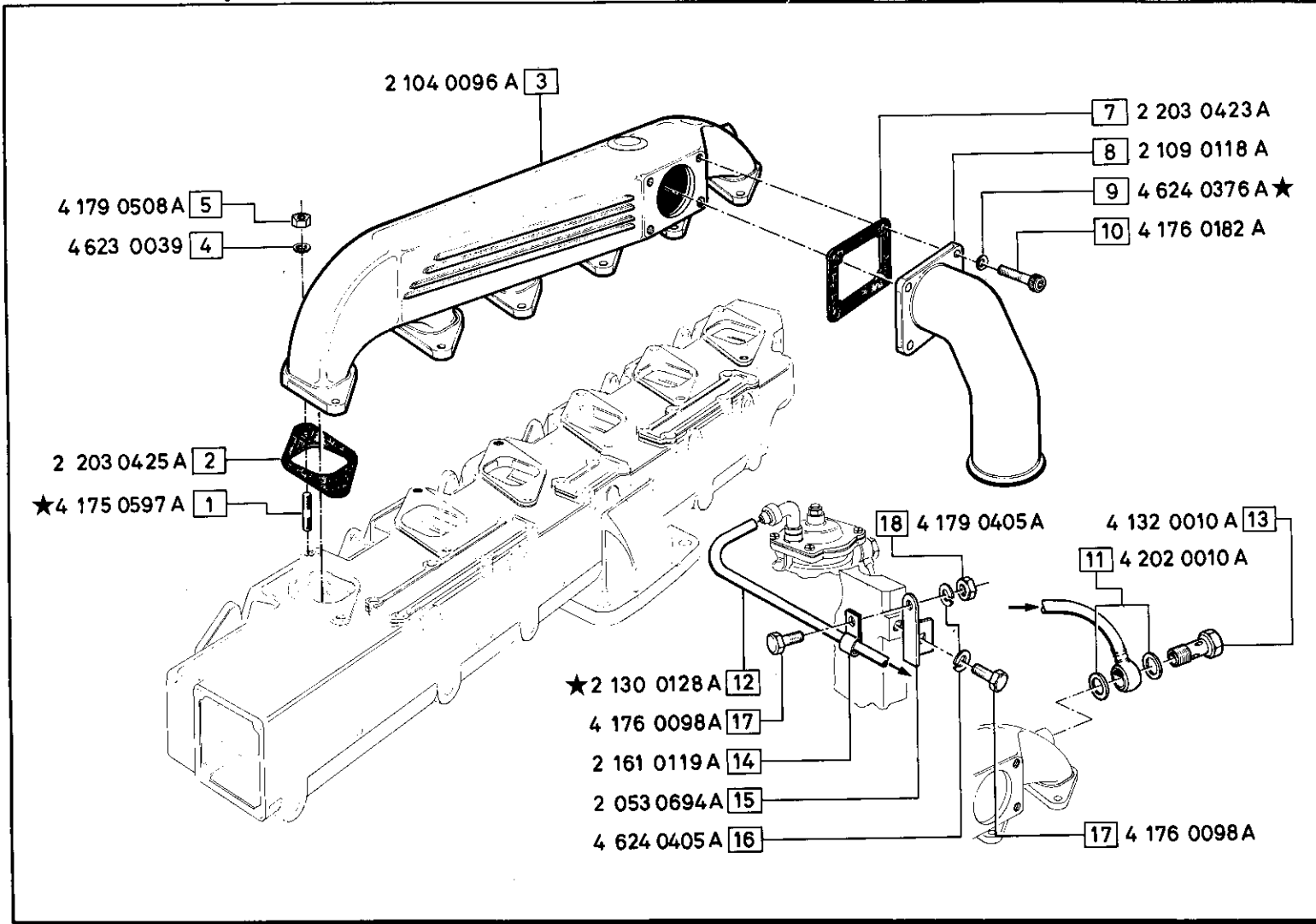
Pos. N.	Codice	MODIFICHE - MODIFICATIONS - ÄNDERUNGEN - MODIFICACIÓN				Fino a Matricola
		SIMBOLI				
		△	▲	☒	EC	

Pos. N.	DENOMINAZIONE DESCRIPTION	Q.	9	DADO	12	18	FASCETTA	1					
1	COLLETORE ASP. COMPL.	1	10	TUBO	1	19	TUBO	1					
2	COLLETORE ASP.	1	11	GUARNIZIONE	2	20	TUBO	1					
3	COLLETORE ASP.	1	12	BOCCHETTONE	1								
4	MANICOTTO	1	13	FASCETTA	1								
5	FASCETTA	1	14	STAFFA	1								
6	GUARNIZIONE	6	15	ROSETTA	2								
7	PRIGIONIERO	12	16	VITE	2								
8	ROSETTA	12	17	DADO	1								

HR 692 HT/9 - HR 694 H.HT/10

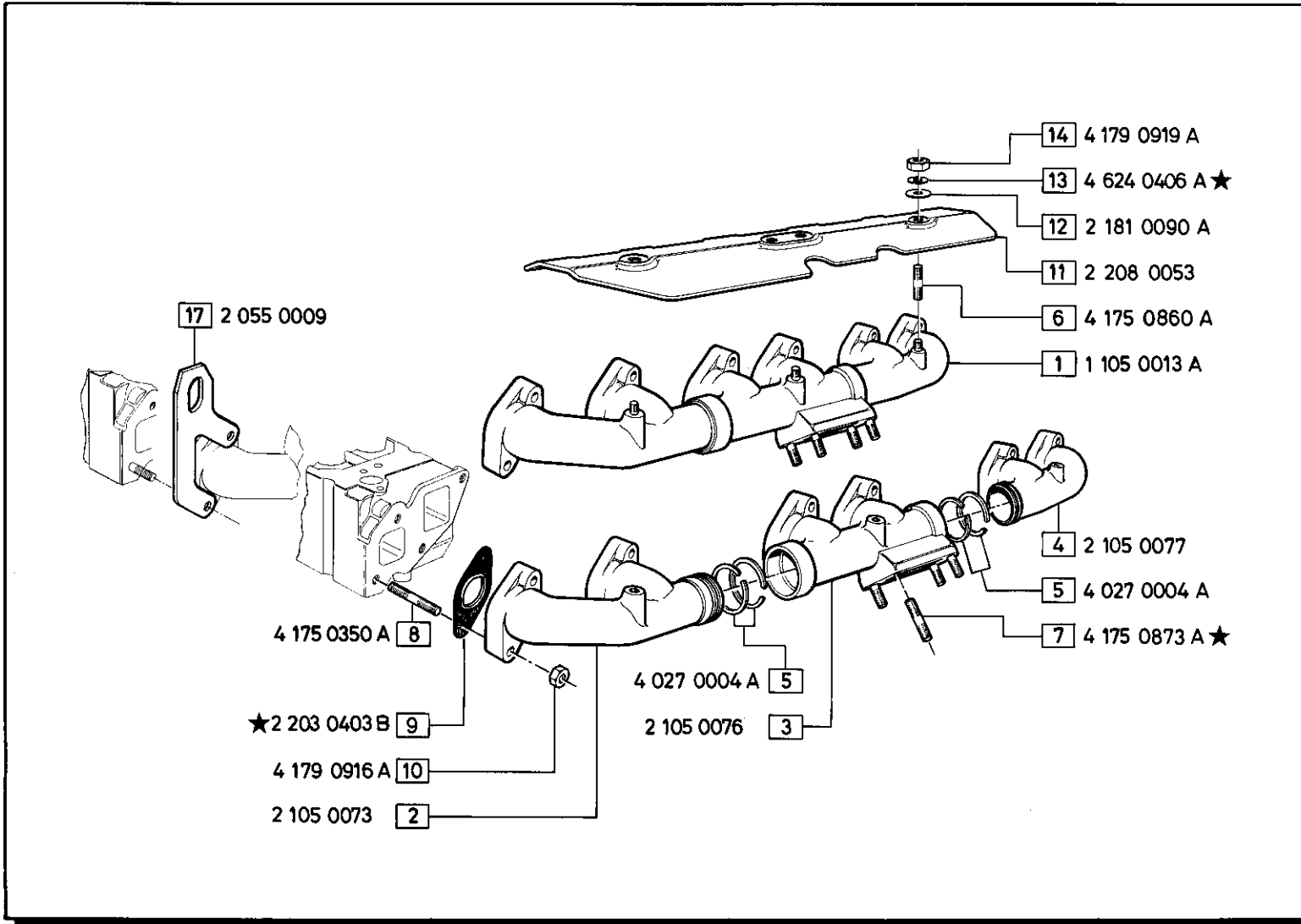
TAV. 18.00.04 - A

Pos. N.	Codice	MODIFICHE - MODIFICATIONS - ÄNDERUNGEN - MODIFICACIÓN SIMBOLI				Fino a Matricola
		Δ	▲	☒	EC	
1	4 175 0337 A		X			06152
9	4 624 0306 A	X		X		
12	2 130 0128 A	X		X		
	2 130 0156 A	X		X		



Pos. N.	DENOMINAZIONE DESCRIPTION	Q.	9	ROSETTA	4	18	DADO	1
1	PRIGIONIERO	12	10	VITE	4			
2	GUARNIZIONE ASP.	6	11	GUARNIZIONE	2			
3	COLLETTORE ASP.	1	12	TUBO	1			
4	ROSETTA	12	13	BOCCHETTONE	1			
5	DADO	12	14	FASCETTA	1			
7	GUARNIZIONE	1	15	STAFFA	1			
8	MANICOTTO	1	16	ROSETTA	2			
			17	VITE	2			

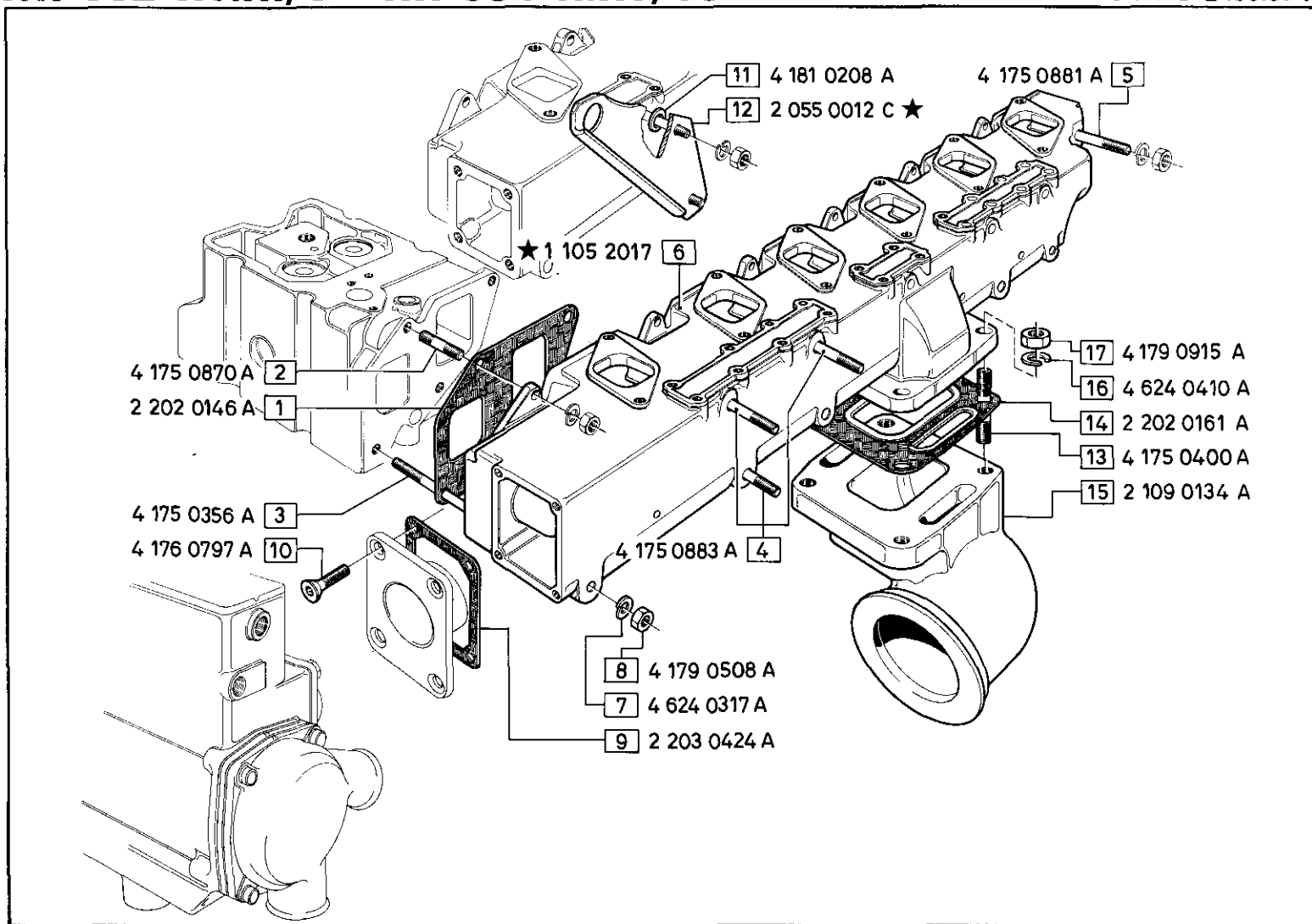
Pos. N.	Codice	MODIFICHE - MODIFICATIONS - ÄNDERUNGEN - MODIFICACIÓN				Fino a Matricola
		SIMBOLI				
		△	▲	☒	EC	
7	4 175 0870 A	X		X		
7	4 175 0339 A	X		X		
9A	2 203 0403 A	X		X		
13	4 624 0256 A	X		X		



Pos. N.	DENOMINAZIONE DESCRIPTION	Q.								
1	COLLETTORE SCARICO COMPL.	1	9	GUARNIZIONE SC.	6					
2	COLLETTORE SC.	1	10	DADO	12					
3	COLLETTORE SC.	1	11	CARTER	1					
4	COLLETTORE SC.	1	12	ROSETTA	3					
5	ANELLO ELASTICO	4	13	ROSETTA	3					
6	PRIGIONIERO	3	14	DADO	3					
7	PRIGIONIERO	4	17	GOLFARE POSTERIORE	1					
8	PRIGIONIERO	12								

HR 692 HT.HI/9 - HR 694 H.HT/10

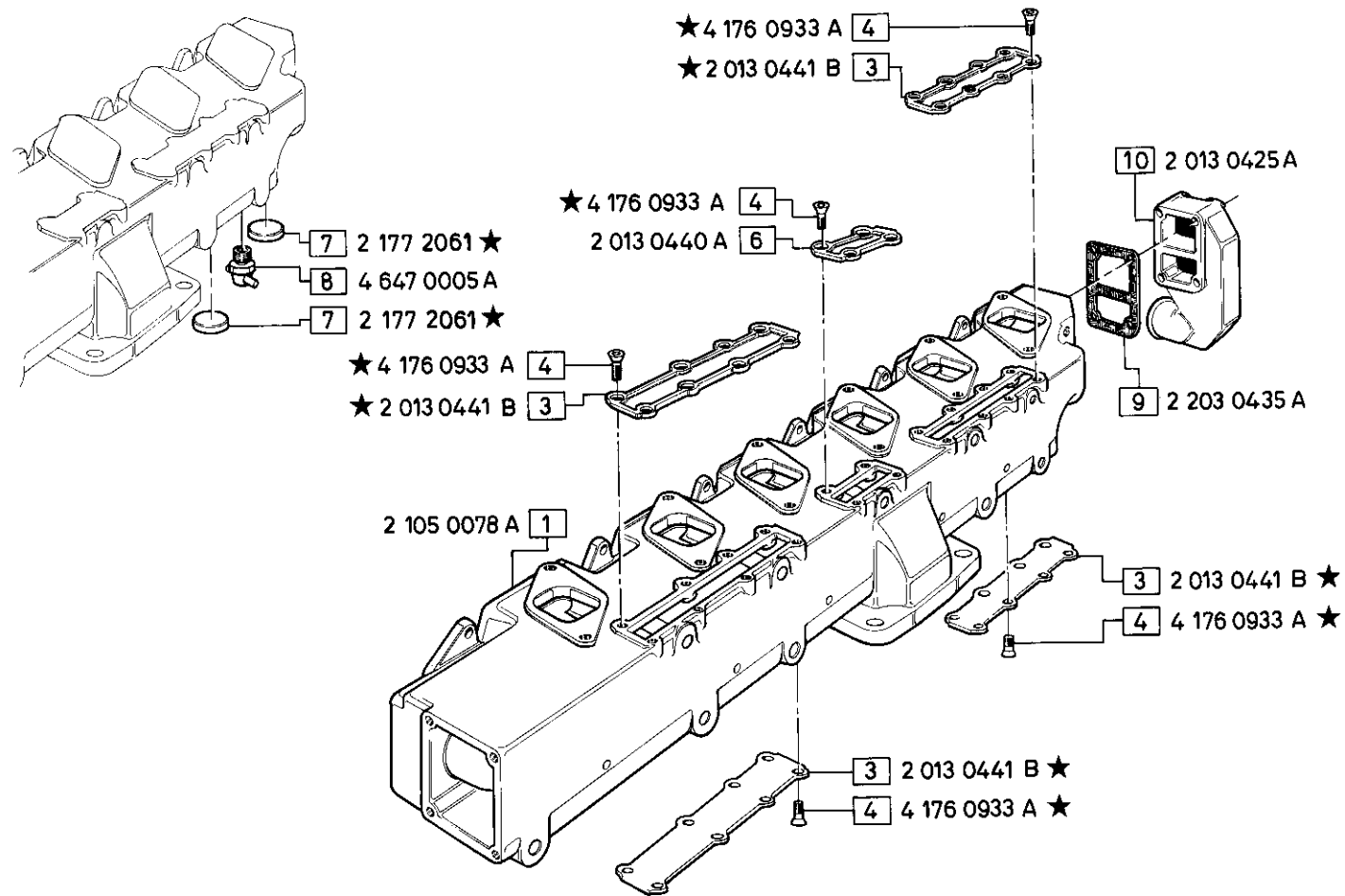
TAV. 19.00.07-A



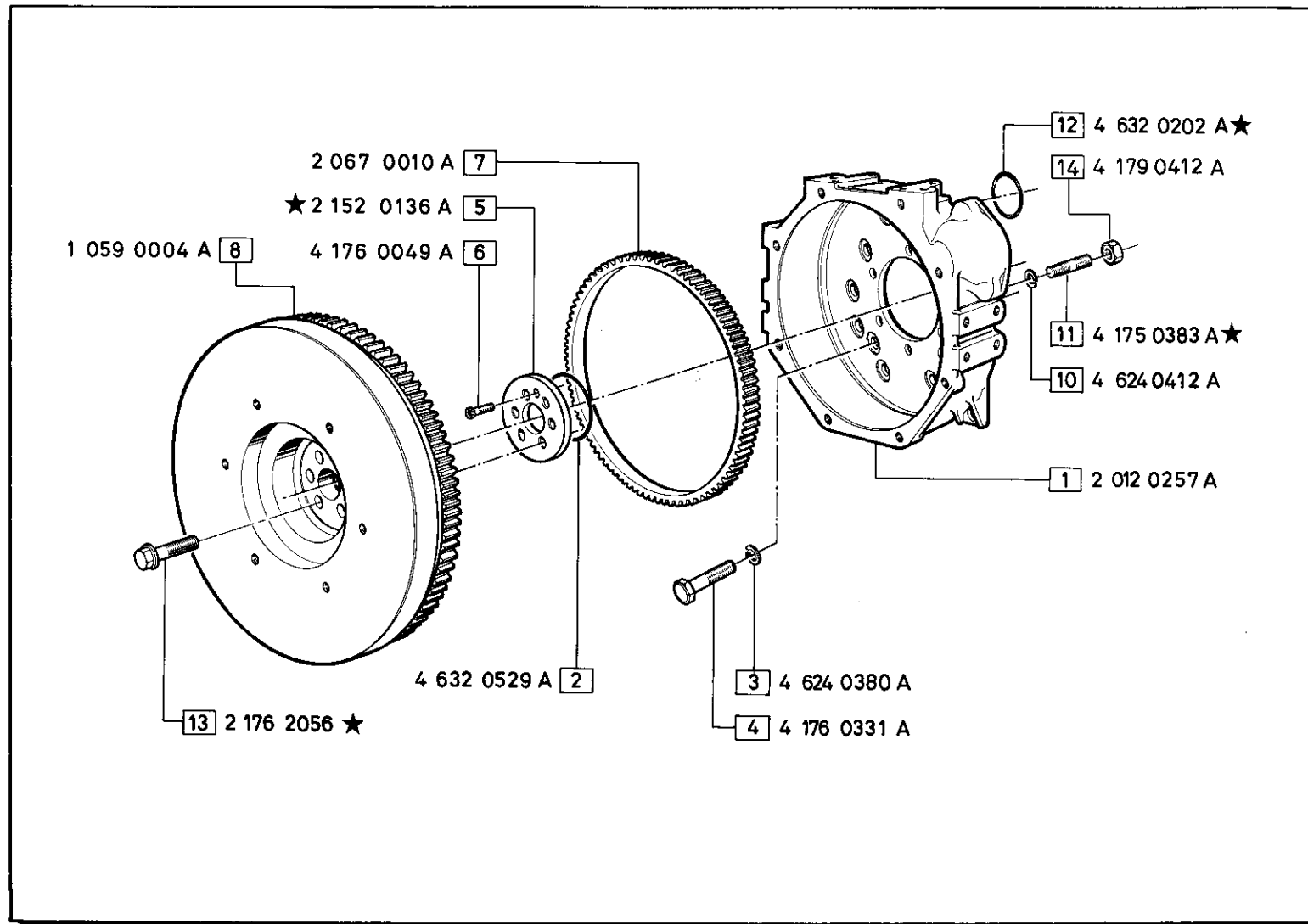
Pos. N.	Codice	MODIFICHE - MODIFICATIONS - ÄNDERUNGEN - MODIFICACIÓN				Fino a Matricola
		SIMBOLI				
		△	▲	☑	EC	
6	1 105 0012 B	X				
	1 105 0012 A		X			
12	2 055 0012 B		X			10061
	2 055 0012 A		X			10061

Pos. N.	DENOMINAZIONE DESCRIPTION	Q.	9	10	11	12	13	14	15	16	17
			9	GUARNIZIONE	1						
			10	VITE	4						
1	GUARNIZIONE	6	11	ROSETTA	3						
2	PRIGIONIERO	7	12	GOLFARE POSTERIORE	1						
3	PRIGIONIERO	12	13	PRIGIONIERO	4						
4	PRIGIONIERO	3	14	GUARNIZIONE	1						
5	PRIGIONIERO	2	15	MANICOTTO	1						
6	COLL.SCARICO COMPLETO	1	16	ROSETTA ELASTICA	4						
7	ROSETTA ELASTICA	24	17	DADO	4						
8	DADO	24									

Pos. N.	Codice	MODIFICHE - MODIFICATIONS - ÄNDERUNGEN - MODIFICACIÓN SIMBOLI				Fino a Matricola
		Δ	▲	☒	EC	
2	2 203 0438 B					Non più forn.
	2 203 0438 A		X			6103
3	2 013 0441 A		X			6103
4	4 176 0201 A		X			6103
5	2 203 0437 A					Non più forn.
7	2 177 0072 B	X		X		



Pos. N.	DENOMINAZIONE DESCRIPTION	Q.	9	10	1	1								
1	COLLETTORE SCARICO	1												
3	COPERCHIO	4												
4	VITE	36												
6	COPERCHIO	1												
7	TAPPO	2												
8	RUBINETTO	1												



Pos. N.	Codice	MODIFICHE - MODIFICATIONS - ÄNDERUNGEN - MODIFICACIÓN				Fino a Matricola
		SIMBOLI				
		△	▲	☒	EC	
5	2 152 0113 A		X			6016
11	4 176 0416 A				X	
12	4 632 0529 A	X		X		
13	2 176 0103 B	X		X		

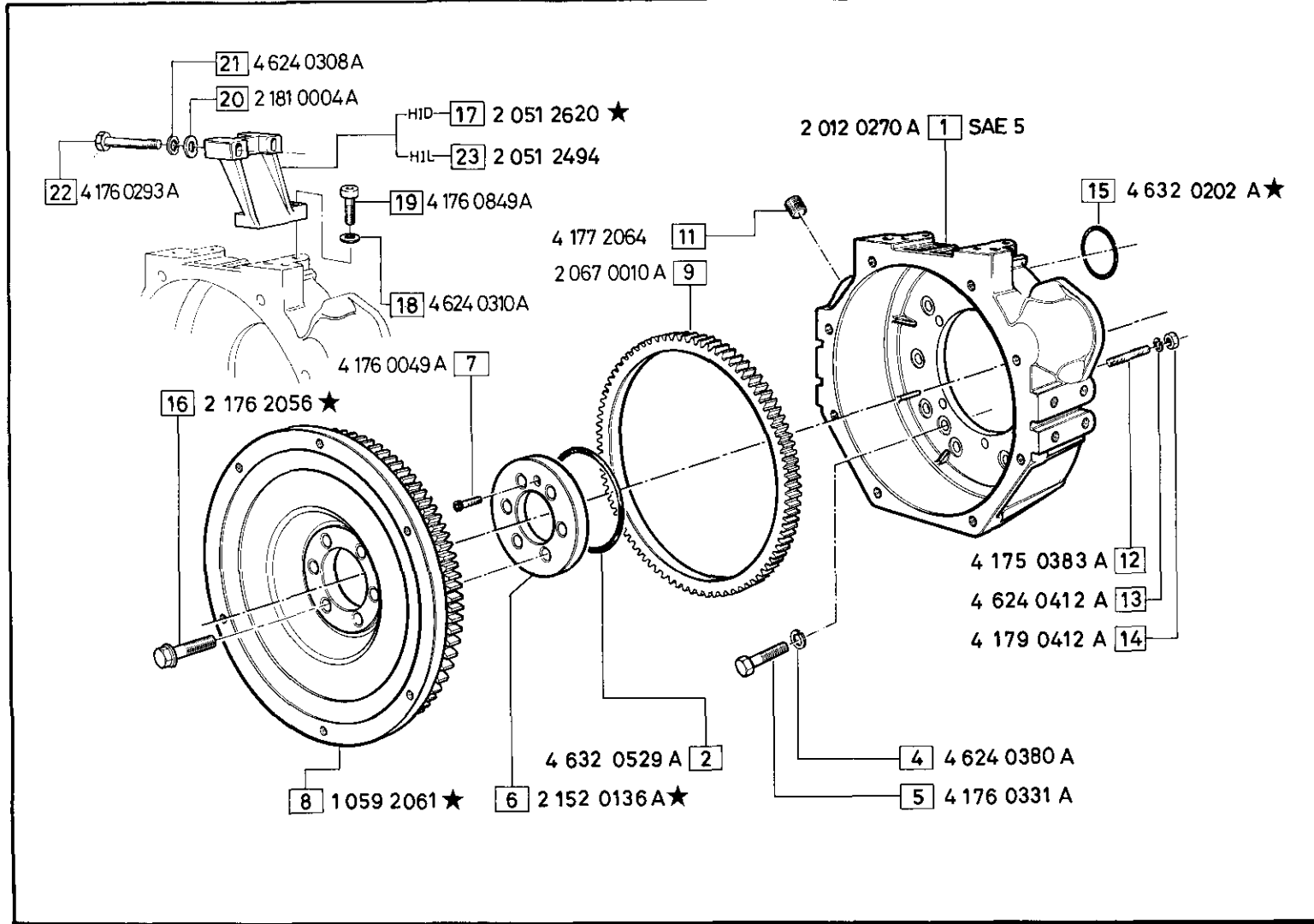
Pos. N.	DENOMINAZIONE DESCRIPTION	Q.							
1	CAMPANA COPRIVOLANO	1	10	ROSETTA	2				
2	GUARNIZIONE OR	1	11	PRIGIONIERO	2				
3	ROSETTA	9	12	GUARNIZIONE OR	1				
4	VITE	9	13	VITE	6				
5	ANELLO	1	14	DADO	2				
6	VITE	1							
7	CORONA DENTATA	1							
8	VOLANO CON CORONA	1							

HR 692 HT.HI/9

(HR 694 H.HT/10 fm)

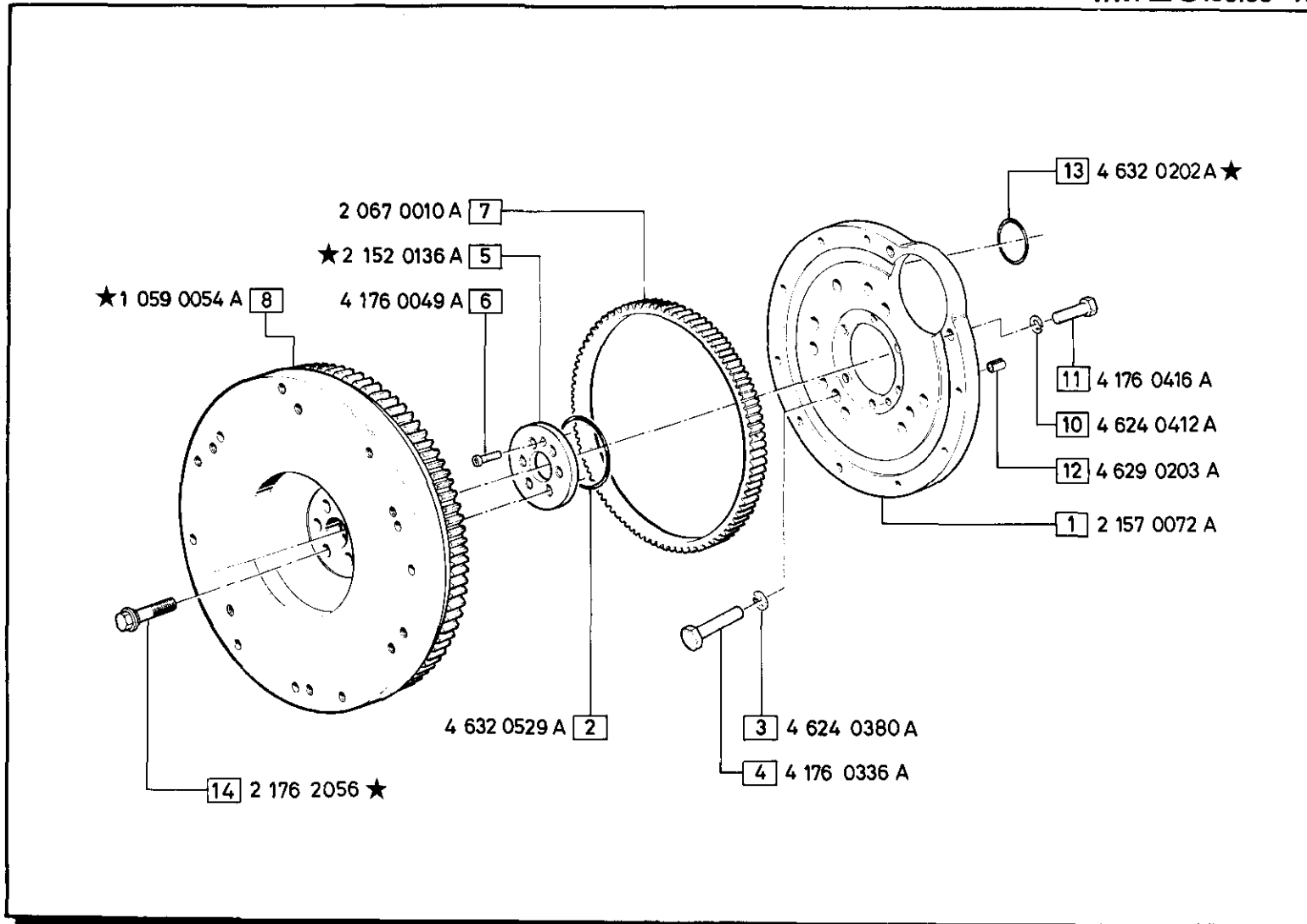
HR 694 HID/10

TAV. 20.00.02 - A



Pos. N.	Codice	MODIFICHE - MODIFICATIONS - ÄNDERUNGEN - MODIFICACIÓN SIMBOLI				Fino a Matricola
		Δ	▲	⊗	EC	
6	2 152 0113 A		X			6016
8	1 059 0035 A		X			6028
	1 059 0033 A		X			
15	4 632 0529 A	X		X		
16	2 176 0103 A	X		X		
17	2 051 2404 B	X		X		

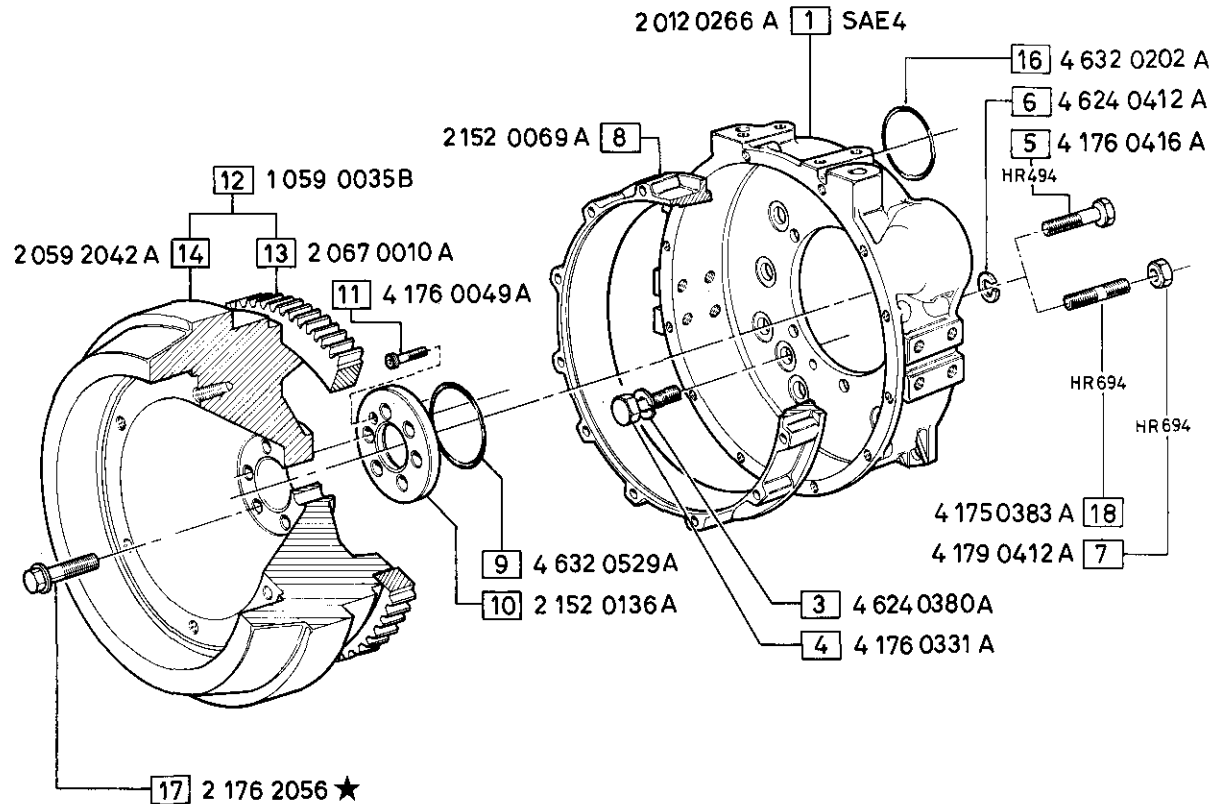
Pos. N.	DENOMINAZIONE DESCRIPTION	Q.	9	CORONA DENTATA	1	18	ROSETTA ELASTICA	2
1	CAMPANA COPRIVOLANO	1	11	TAPPO	1	19	VITE	2
2	GUARNIZIONE OR	1	12	PRIGIONIERO	2	20	ROSETTA PIANA	2
4	ROSETTA	9	13	ROSETTA	2	21	ROSETTA ELASTICA	2
			14	DADO	2	22	VITE	2
5	VITE	9	15	GUARNIZIONE OR	1	23	SUPPORTO TURBO	1
6	ANELLO	1	16	VITE	6			
7	VITE	1	17	SUPPORTO TURBO	1			
8	VOLANO CON CORONA	1						



Pos. N.	Codice	MODIFICHE - MODIFICATIONS - ÄNDERUNGEN - MODIFICACIÓN SIMBOLI				Fino a Matricola
		Δ	▲	☒	EC	
5	2 152 0113 A		X			6016
8	1 059 0030 A	X				
13	4 632 0529 A	X		X		
14	2 176 0103 B	X		X		

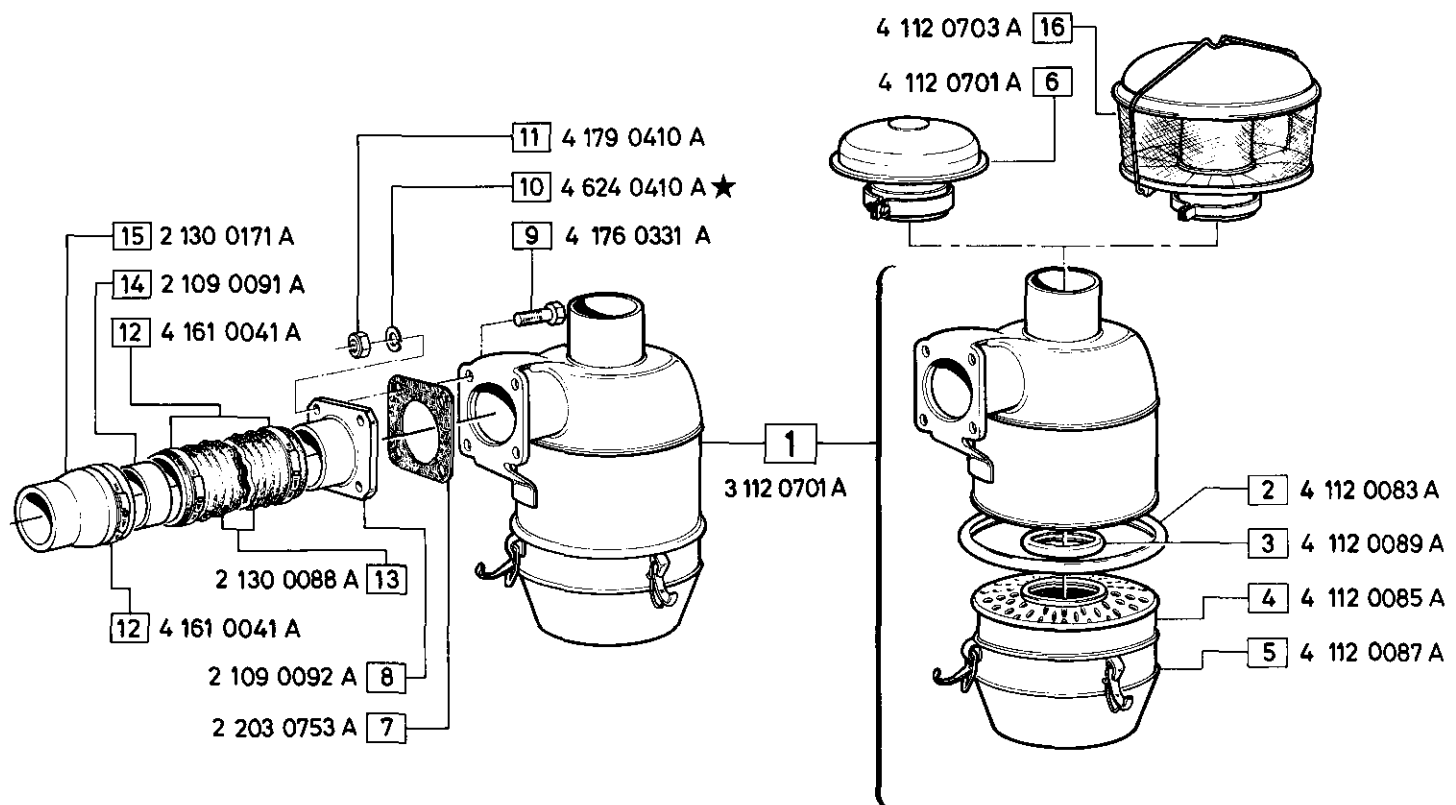
Pos. N.	DENOMINAZIONE DESCRIPTION	Q.								
1	DISCO	1	10	ROSETTA	2					
2	GUARNIZIONE OR	1	11	VITE	2					
3	ROSETTA	9	12	SPINA	1					
4	VITE	9	13	GUARNIZIONE OR	1					
5	ANELLO	1	14	VITE	6					
6	VITE	1								
7	CORONA DENTATA	1								
8	VOLANO CON CORONA	1								

Pos. N.	Codice	MODIFICHE - MODIFICATIONS - ÄNDERUNGEN - MODIFICACIÓN				Fino a Matricola
		SIMBOLI				
		△	▲	☒	EC	
17	2 176 0103 B	X			X	



Pos. N.	DENOMINAZIONE DESCRIPTION	Q.							
1	CAMPANA COPRIVOLANO	1	9	GUARNIZIONE OR	1				
2	ROSETTA	9	10	ANELLO	1				
3	ROSETTA	9	11	VITE	1				
4	VITE	9	12	VOLANO COMPLETO	1				
			13	CORONA DENTATA	1				
			14	VOLANO	1				
6	ROSETTA	2	16	GUARNIZIONE OR	1				
7	DADO	2	17	VITE	6				
8	ANELLO	1	18	PRIGIONIERO	2				

MANN



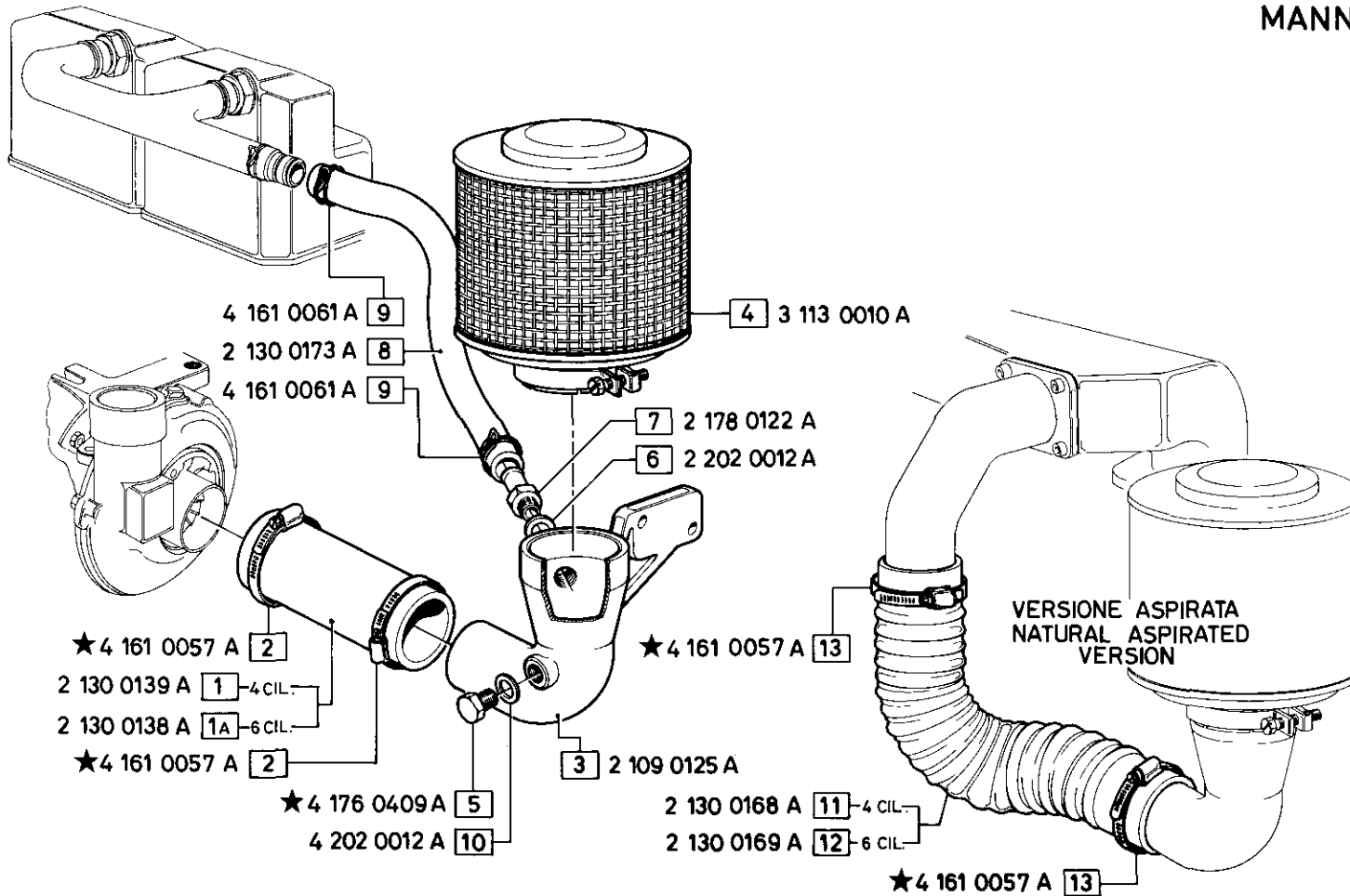
Pos. N.	Codice	MODIFICHE - MODIFICATIONS - ÄNDERUNGEN - MODIFICACIÓN SIMBOLI				Fino a Matricola
		△	▲	☒	EC	
10	4 624 0260 A	X		X		

Pos. N.	DENOMINAZIONE DESCRIPTION	Q.							
1	FILTRO ARIA	1	9	VITE	4				
2	GUARNIZIONE	1	10	ROSETTA	4				
3	GUARNIZIONE	1	11	DADO	4				
4	MASSA FILTRANTE	1	12	FASCETTA	3				
5	VASCETTA	1	13	TUBO	1				
6	CAPPELLOTTO	1	14	MANICOTTO	1				
7	GUARNIZIONE	1	15	MANICOTTO	1				
8	MANICOTTO	1	16	PREFILTRO A CICLONE	1				

HR 692 HT.HI/9 - HR 694 HT/10

TAV. 22.00.01 - A

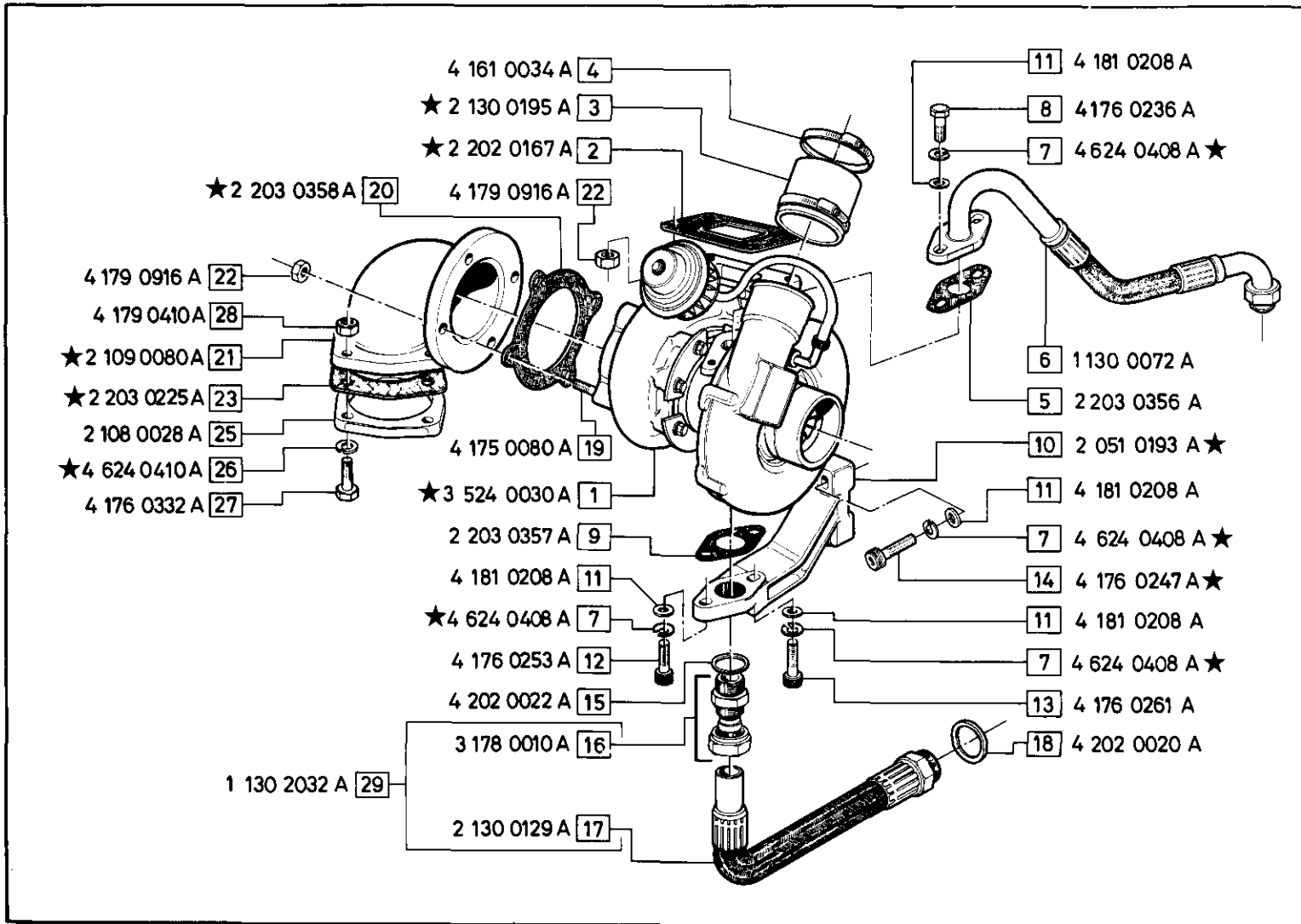
MANN



Pos. N.	Codice	MODIFICHE - MODIFICATIONS - ÄNDERUNGEN - MODIFICACIÓN				Fino a Matricola
		SIMBOLI				
		△	▲	◻	EC	
2	4 161 0036 A	X			X	05865
	4 161 0035 A	X			X	
5	4 177 0034 A		X			
13	4 161 0036 A	X			X	

Pos. N.	DENOMINAZIONE DESCRIPTION	Q.																	
			8	TUBO	1														
1	MANICOTTO	1	9	FASCETTA	2														
1A	MANICOTTO	1	10	GUARNIZIONE	1														
2	FASCETTA	2	11	MANICOTTO	1														
3	MANICOTTO	1	12	MANICOTTO	1														
4	FILTRO ARIA A SECCO	1	13	FASCETTA	2														
5	VITE	1																	
6	GUARNIZIONE	1																	
7	RACCORDO	1																	

01.90

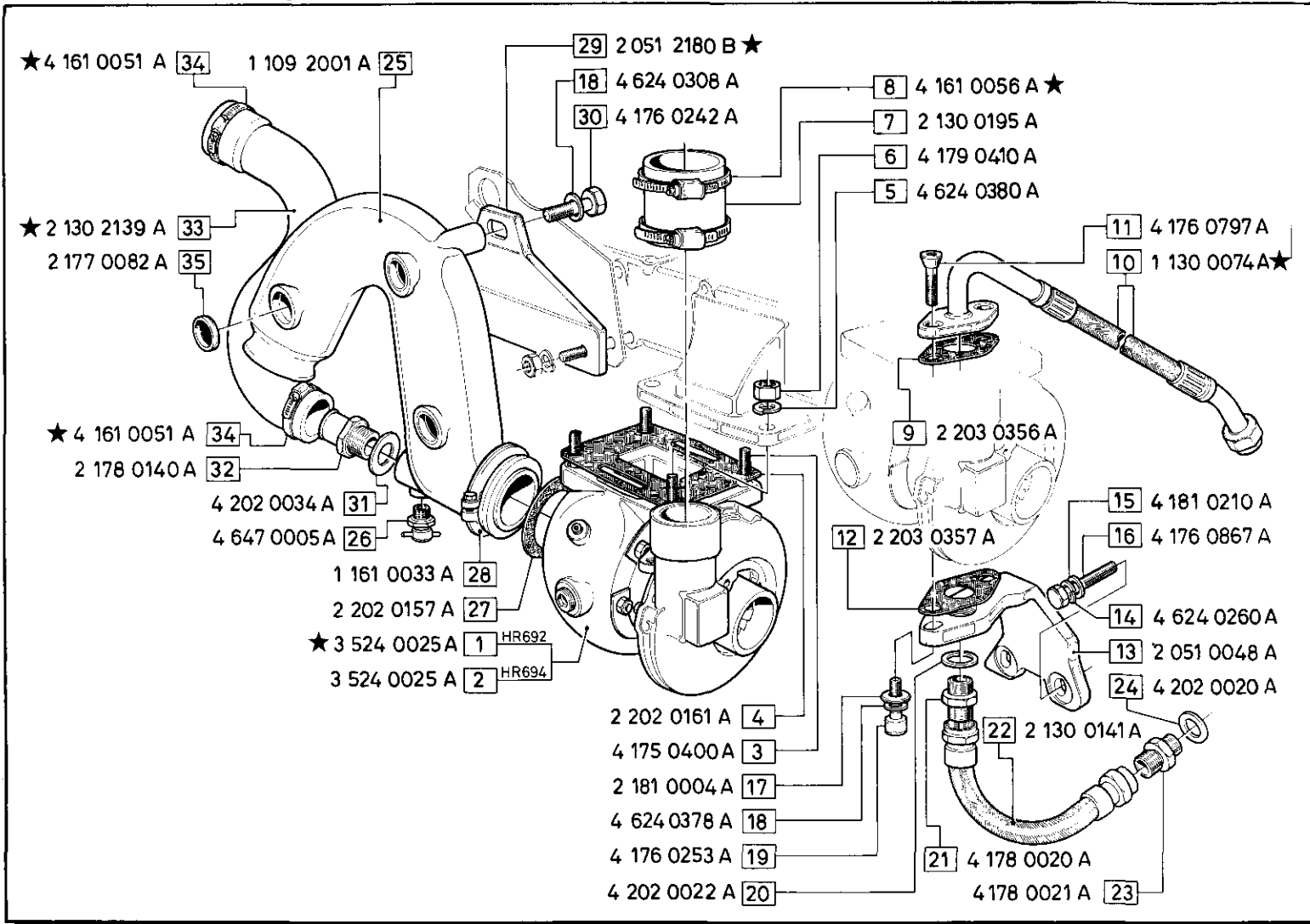


Pos. N.	Codice	MODIFICHE - MODIFICATIONS - ÄNDERUNGEN - MODIFICACIÓN SÍMBOLO				Fino a Matricola
		Δ	▲	☒	EC	
1	3 524 0021 A	X				5900
2	2 202 0111 A	X				6073
	2 202 0139 A	X				
3	2 130 0127 A	X				5942
7	4 624 0258 A	X		X		
10	2 051 0014 A		X			51042
14	4 176 0250 A	X				
	4 176 0314 A	X			X	
20	2 203 0417 A	X				
21	2 109 0116 A	X				
23	2 203 0448 A	X				
26	4 624 0260 A	X		X		

Pos. N.	DENOMINAZIONE DESCRIPTION	Q.	9	10	11	12	13	14	15	16	17	18	19	20	21	22	23	25	26	27	28	29		
1	TURBOCOMPRESSORE	1	GUARNIZIONE	STAFFA	ROSETTA	VITE	VITE	VITE	GUARNIZIONE	RACCORDO	TUBO RIFIUTO	GUARNIZIONE	PRIGIONIERO	GUARNIZIONE	MANICOTTO SCARICO	DADO	GUARNIZIONE	CONTROFLANGIA	ROSETTA	VITE	DADO	TUBO RIFIUTO COMPLETO	3	
2	GUARNIZIONE	1																					1	
3	MANICOTTO	1																						
4	FASCETTA	2																						
5	GUARNIZIONE	1																						
6	TUBO MANDATA	1																						
7	ROSETTA	6																						
8	VITE	2																						

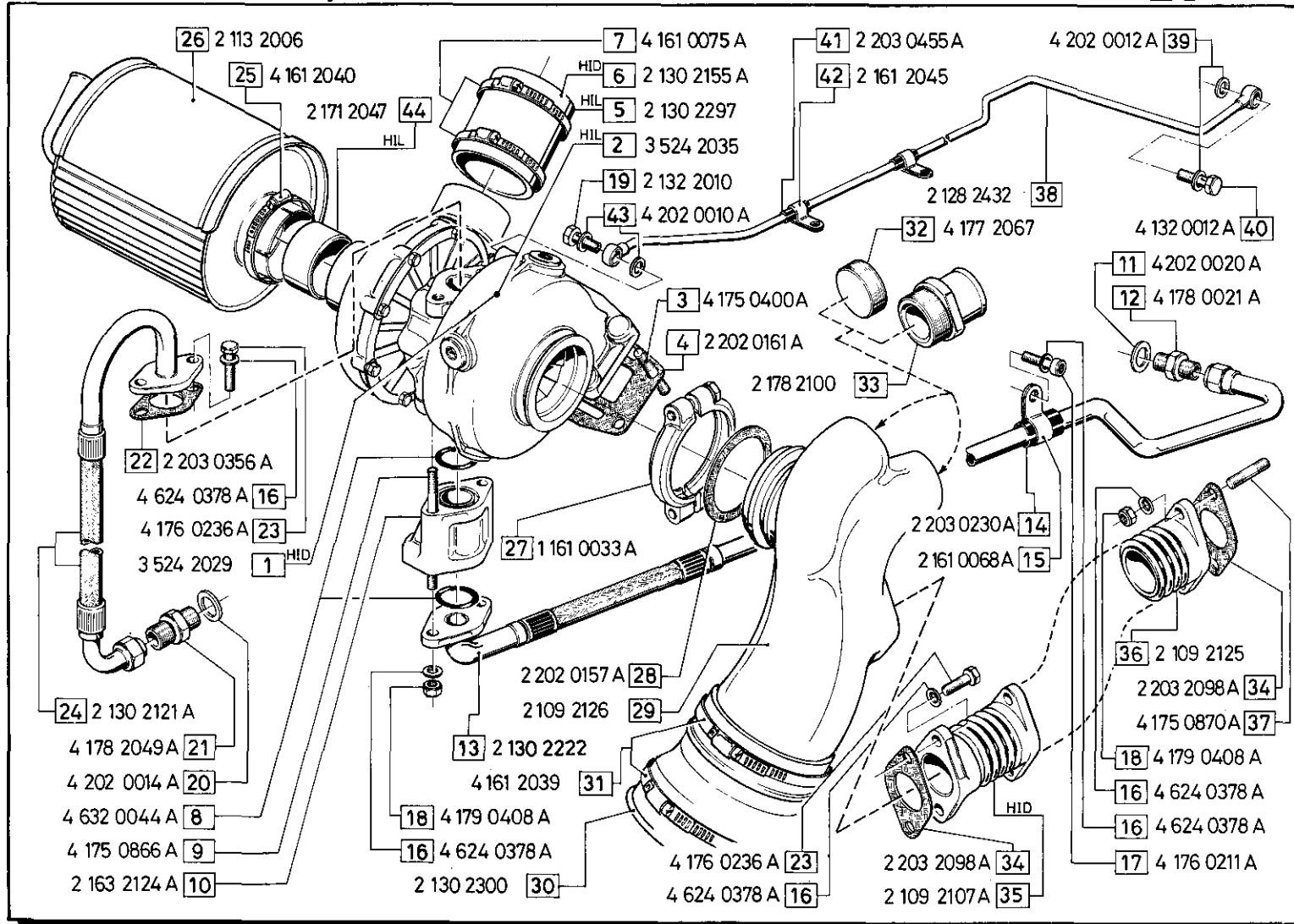
HR 692 HT.HI/9 - HR 694 H.HT/10

TAV. 23.00.10-A



Pos. N.	Codice	MODIFICHE - MODIFICATIONS - ÄNDERUNGEN - MODIFICACIÓN SÍMBOLO				Fino a Matricola
		Δ	▲	☒	EC	
1	3 524 0023 A	X			X	
8	4 161 0034 A	X			X	
10	1 130 0073 A			X		05932
29	2 051 2180 A	X			X	
33	2 130 0148 A			X		10061
34	4 161 0037 A			X		10061

Pos. N.	DENOMINAZIONE DESCRIPTION	Q.	9	10	11	12	13	14	15	16	17	18	19	20	21	22	23	24	25	26	27	28	29	30	31	32	33	34	35	
1	TURBOCOMPRESSORE	1	GUARNIZIONE	TUBO MANDATA OLIO	VITE	GUARNIZIONE	STAFFA SUPPORTO	ROSETTA ELASTICA	ROSETTA	VITE	ROSETTA	ROSETTA ELASTICA	VITE	RUBINETTO	RACCORDO	TUBO RITORNO OLIO	RACCORDO	GUARNIZIONE	MANICOTTO COMPL.	RUBINETTO	GUARNIZIONE	FASCETTA COMPLETA	SUPPORTO	VITE	GUARNIZIONE	RACCORDO	TUBO	FASCETTA	TAPPO	
2	TURBOCOMPRESSORE	1																												
3	PRIGIONIERO	4																												
4	GUARNIZIONE	1																												
5	ROSETTA ELASTICA	4																												
6	DADO	4																												
7	MANICOTTO	1																												
8	FASCETTA	2																												



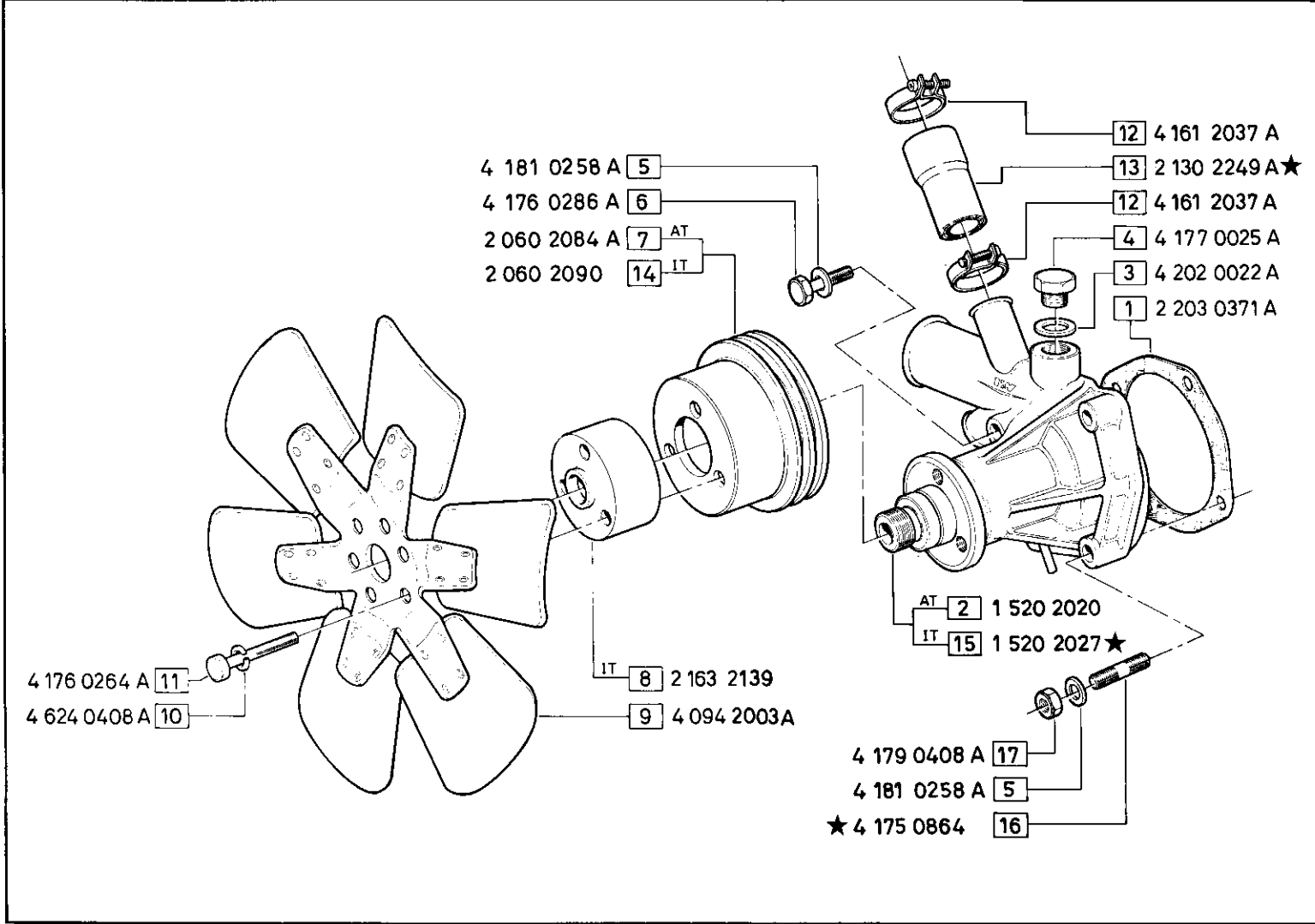
Pos. N.	Codice	MODIFICHE - MODIFICATIONS - ÄNDERUNGEN - MODIFICACIÓN				Fino a Matricola
		△	▲	▣	EC	

Pos. N.	DENOMINAZIONE DESCRIPTION	Q.	9	PRIGIONIERO	2	18	DADO	4	27	FASCETTA COMPLETA	1	36	MANICOTTO	1
1	TURBOCOMPRESSORE	1	10	DISTANZIALE	1	19	BOCCHETTONE	1	28	GUARNIZIONE	1	37	PRIGIONIERO	2
2	TURBOCOMPRESSORE	1	11	GUARNIZIONE	1	20	GUARNIZIONE	1	29	MANICOTTO SCARICO	1	38	TUBO SFIATO	1
3	PRIGIONIERO	4	12	RACCORDO	1	21	RACCORDO	1	30	MANICOTTO IN GOMMA	1	39	GUARNIZIONE	2
4	GUARNIZIONE	1	13	TUBO RITORNO OLIO	1	22	GUARNIZIONE	1	31	FASCETTA	2	40	BOCCHETTONE	1
5	MANICOTTO	1	14	GUARNIZIONE	1	23	VITE	4	32	TAPPO	1	41	GUARNIZIONE	2
6	MANICOTTO	1	15	FASCETTA	1	24	TUBO MANDATA OLIO	1	33	RACCORDO	1	42	FASCETTA	2
7	FASCETTA	2	16	ROSETTA ELASTICA	9	25	FASCETTA	1	34	GUARNIZIONE	2	43	GUARNIZIONE	2
8	GUARNIZIONE OR	2	17	VITE	1	26	FILTRO ARIA A SECCO	1	35	MANICOTTO	1	44	BOCCOLA	1

HR 692 HT AUTOTR. - HR 694 HT IND.

(dm 11957 HR 694 HT)
(dm 12018 HR 692 HT)

TAV. 24.00.18 - A

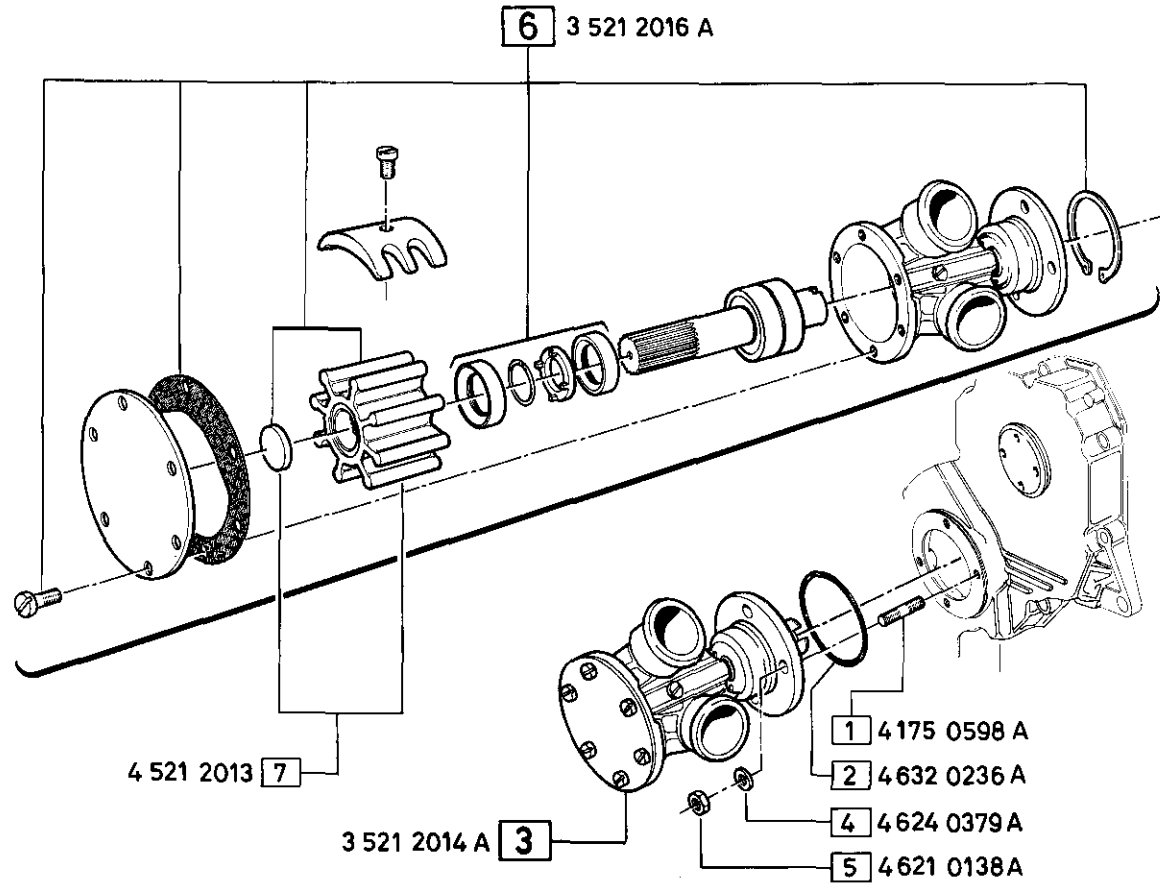


Pos. N.	Codice	MODIFICHE - MODIFICATIONS - ÄNDERUNGEN - MODIFICACIÓN SIMBOLI				Fino a Matricola
		△	▲	☑	EC	
13	2 130 2248 A		X			
16	4 176 0260 A		X			12131
15	1 520 2022		X			

Pos. N.	DENOMINAZIONE DESCRIPTION	Q.								
			9	VENTOLA	1					
1	GUARNIZIONE	1	10	ROSETTA ELASTICA	3					
2	POMPA ACQUA	1	11	VITE	3					
3	GUARNIZIONE	1	12	FASCETTA	2					
4	TAPPO	1	13	MANICOTTO	1					
5	ROSETTA	4	14	PULEGGIA	1					
6	VITE	4	15	POMPA	1					
7	PULEGGIA	1	16	PRIGIONIERO	2					
8	DISTANZIALE	1	17	DADO	2					

MODIFICHE - MODIFICATIONS - ÄNDERUNGEN - MODIFICACIÓN
 SIMBOLI

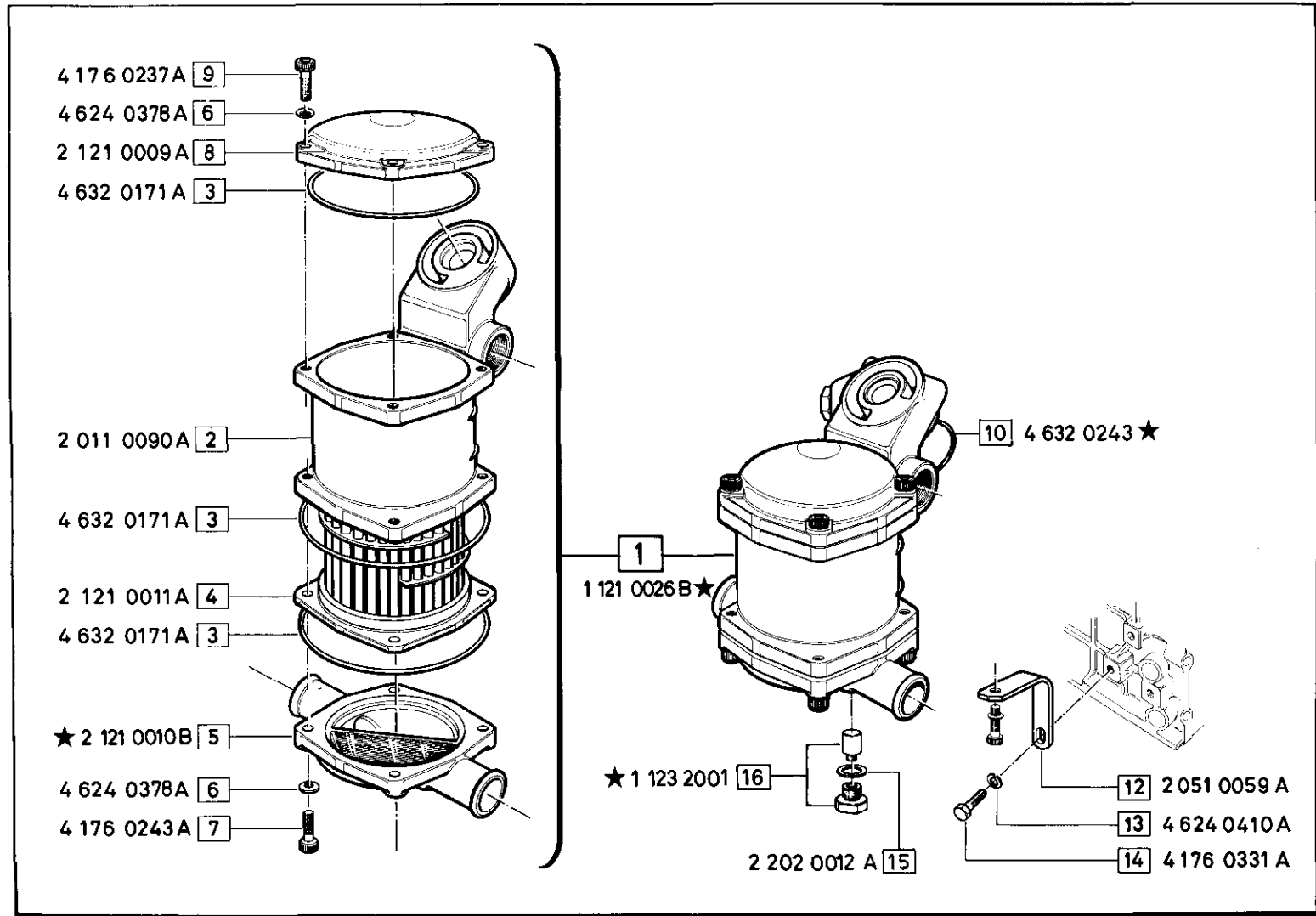
Pos. N.	Codice	△	▲	☒	EC	Fino a Matricola



Pos. N.	DENOMINAZIONE DESCRIPTION	Q.
1	PRIGIONIERO	4
2	GUARNIZIONE OR	1
3	POMPA ACQUA	1
4	ROSETTA PIANA	4
5	DADO	4
6	KIT REVISIONE POMPA	1
7	GIRANTE	1

HR 692 HT.HI/9 - HR 694 H.HT/10

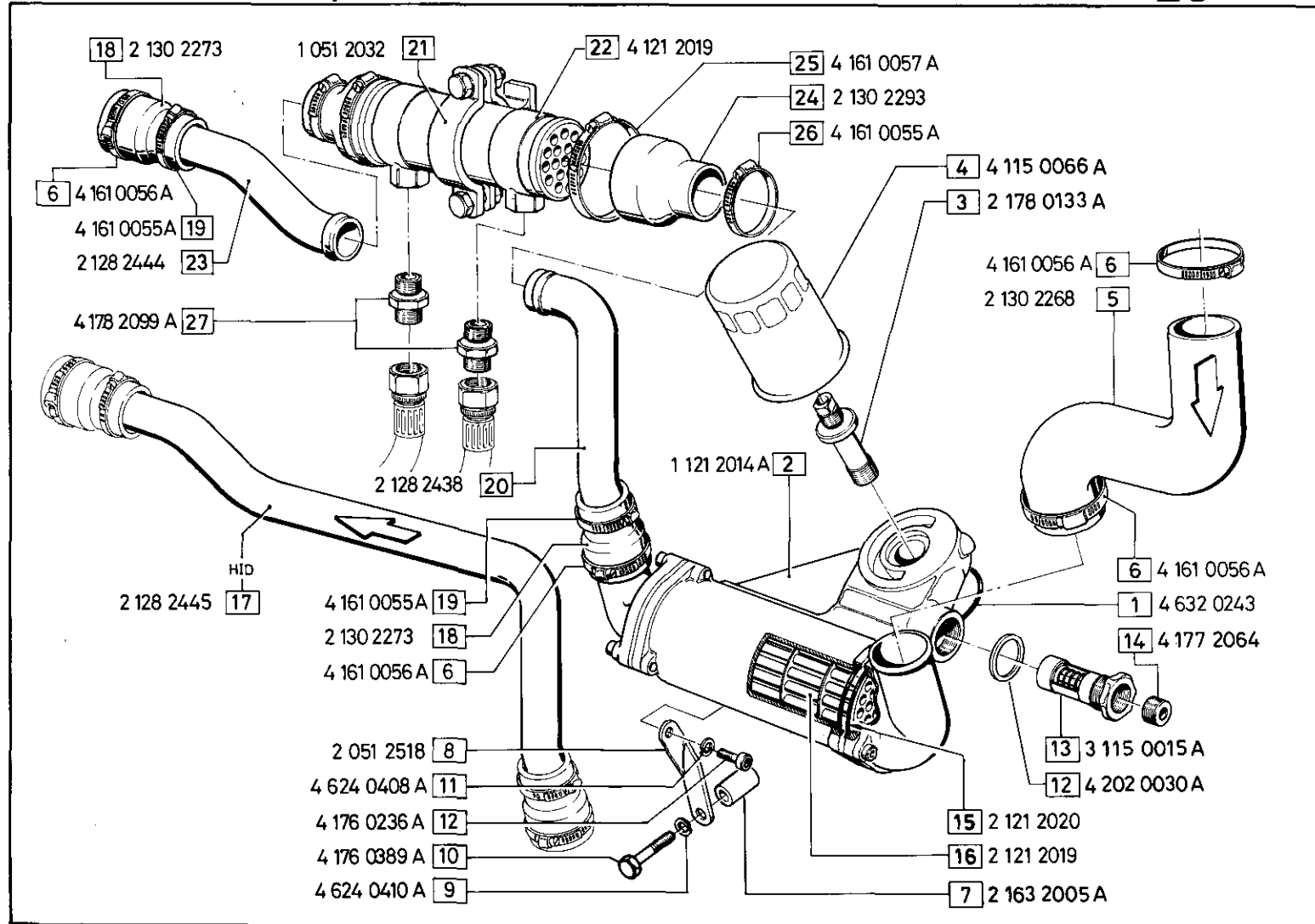
TAV. 26.00.00 - A



Pos. N.	Codice	MODIFICHE - MODIFICATIONS - ÄNDERUNGEN - MODIFICACIÓN				Fino a Matricola
		SIMBOLI				
		Δ	▲	☒	EC	
1	1 121 0026 A		X			10061
5	2 121 0010 A		X			10061
10	4 632 0109A	X		X		
11	4 177 0601A		X			10159
	4 647 0005A	X		X		10061
16	2 177 0047A	X		X		
	2 123 0003A	X		X		

Pos. N.	DENOMINAZIONE DESCRIPTION	Q.								
1	SCAMBIATORE COMPLETO	1	9	VITE	4					
2	CORPO	1	10	GUARNIZIONE OR	1					
3	GUARNIZIONE OR	3	12	STAFFA	1					
4	FASCIO TUBIERO	1	13	ROSETTA	1					
5	CALOTTA	1	14	VITE	1					
6	ROSETTA	8	15	GUARNIZIONE	1					
7	VITE	4	16	TAPPO COMPL. DI ZINCO	1					
8	CALOTTA	1								

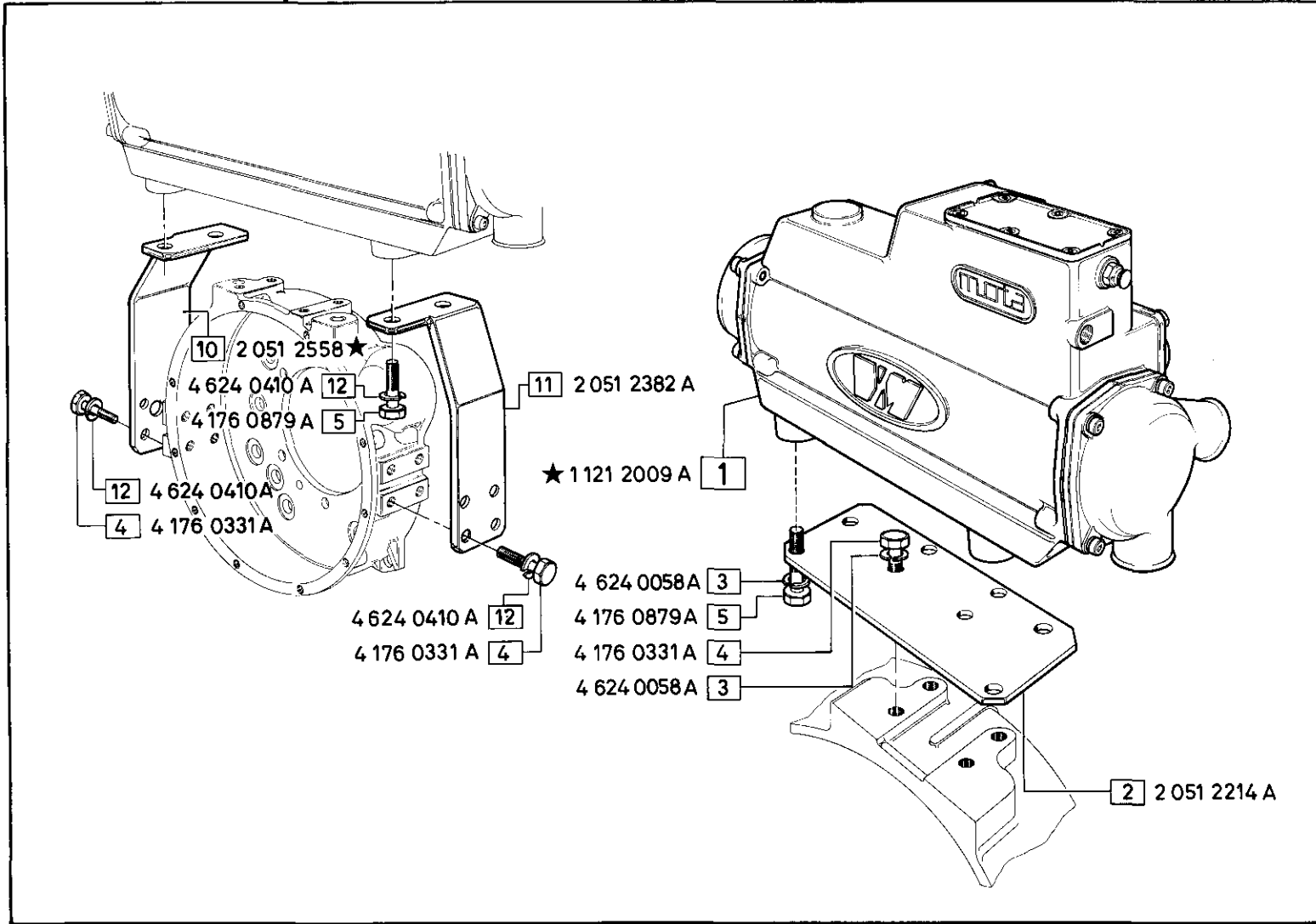
Pos. N.	Codice	MODIFICHE - MODIFICATIONS - ÄNDERUNGEN - MODIFICACIÓN				Fino a Matricola
		SIMBOLI				
		Δ	▲	◻	EC	



Pos. N.	DENOMINAZIONE DESCRIPTION	Q.	9	10	11	12	13	14	15	16	17	18	19	20	21	22	23	24	25	26	27	28	29	30
1	GUARNIZIONE OR	1	ROSETTA ELASTICA	18	MANICOTTO	2	27	RACCORDO	2															
2	SCAMBIATORE COMPLETO	1	VITE	19	FASCETTA	2																		
3	RACCORDO	1	ROSETTA ELASTICA	20	TUBO	1																		
4	CARTUCCIA OLIO	1	VITE	21	SUPPORTO	1																		
5	MANICOTTO	1	VALVOLA TERMOSTATICA	22	SCAMBIATORE	1																		
6	FASCETTA	4	TAPPO	23	TUBO	1																		
7	DISTANZIALE	1	GUARNIZIONE OR	24	MANICOTTO	2																		
8	STAFFA	1	FASCIO TUBIERO	25	FASCETTA	2																		
			TUBO	26	FASCETTA	2																		

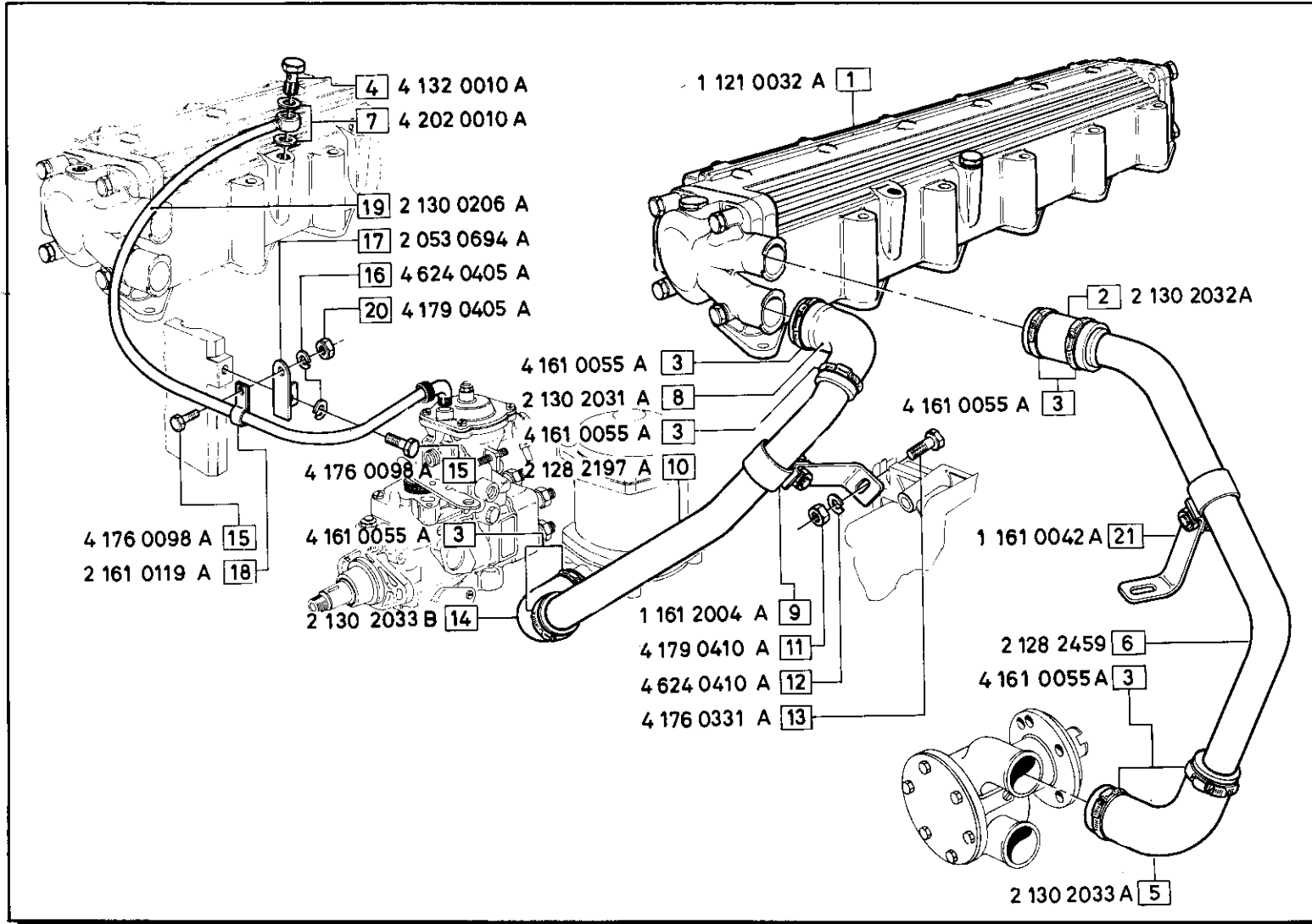
HR 692 HT.HI/9 - HR 694 H.HT/10

TAV. 27.02.00 - A



Pos. N.	Codice	MODIFICHE - MODIFICATIONS - ÄNDERUNGEN - MODIFICACIÓN				Fino a Matricola
		SIMBOLI				
		Δ	▲	☑	EC	
1	1 121 0027 A		X			10061
10	2 051 2383 A		X			

Pos. N.	DENOMINAZIONE DESCRIPTION	Q.													
1	SCAMBIATORE COMPLETO	1													
2	SUPPORTO	1													
3	ROSETTA ELASTICA	8													
4	VITE	8													
5	VITE	4													
10	SUPPORTO DESTRO	1													
11	SUPPORTO SINISTRO	1													
12	ROSETTA ELASTICA	8													



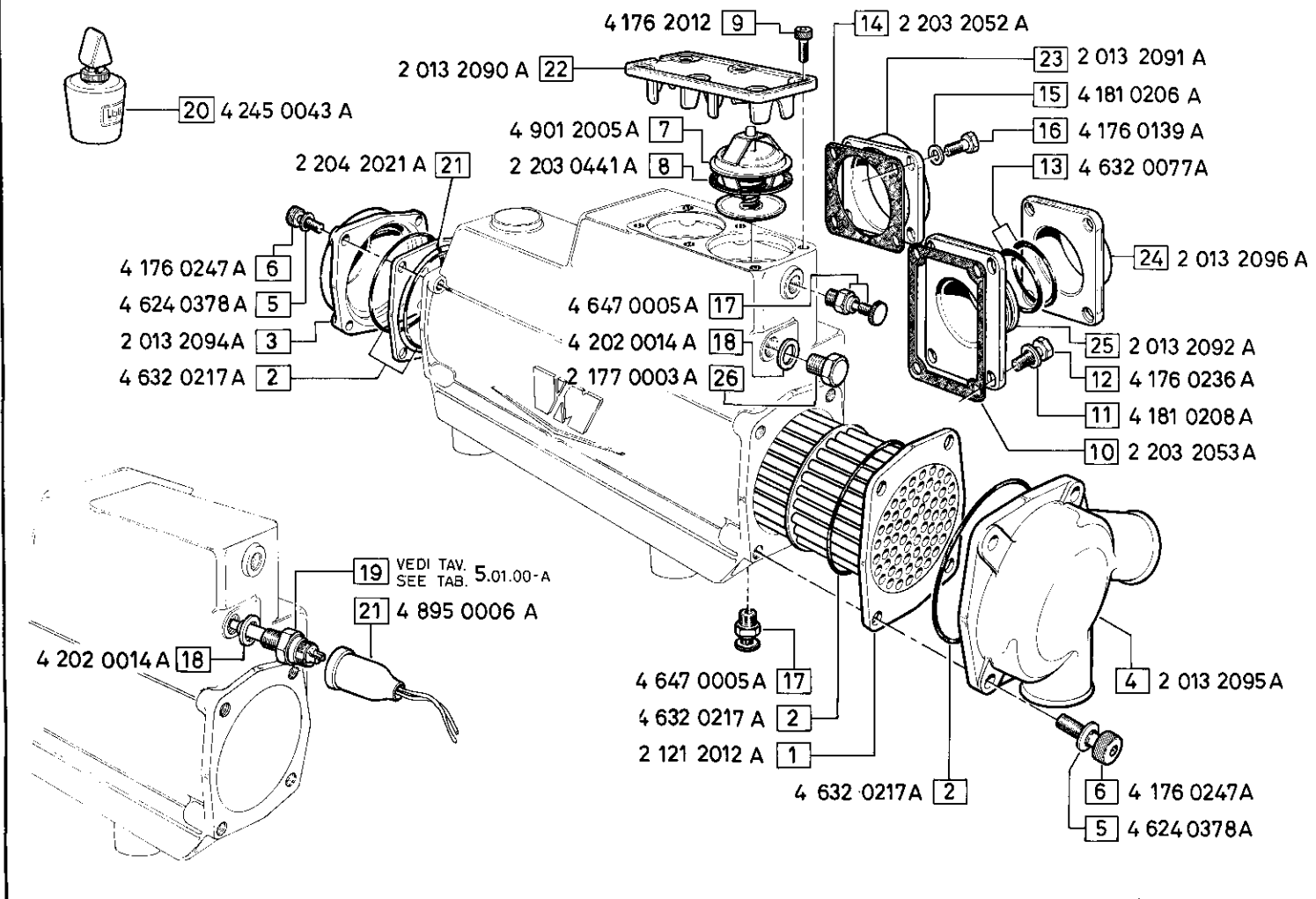
Pos. N.	Codice	MODIFICHE - MODIFICATIONS - ÄNDERUNGEN - MODIFICACIÓN				Fino a Matricola
		SIMBOLI				
		△	▲	☒	EC	

Pos. N.	DENOMINAZIONE DESCRIPTION	Q.							
			9	FASCETTA COMPLETA	1	18	FASCETTA	1	
1	SCAMBIATORE COMPLETO	1	10	TUBO	1	19	TUBO	1	
2	MANICOTTO	1	11	DADO	1	20	DADO	1	
3	FASCETTA	8	12	ROSETTA ELASTICA	1	21	FASCETTA	1	
4	BOCCHETTONE	1	13	VITE	1				
5	MANICOTTO	1	14	MANICOTTO	1				
6	TUBO	1	15	VITE	2				
7	GUARNIZIONE	2	16	ROSETTA ELASTICA	2				
8	MANICOTTO	1	17	STAFFA	1				

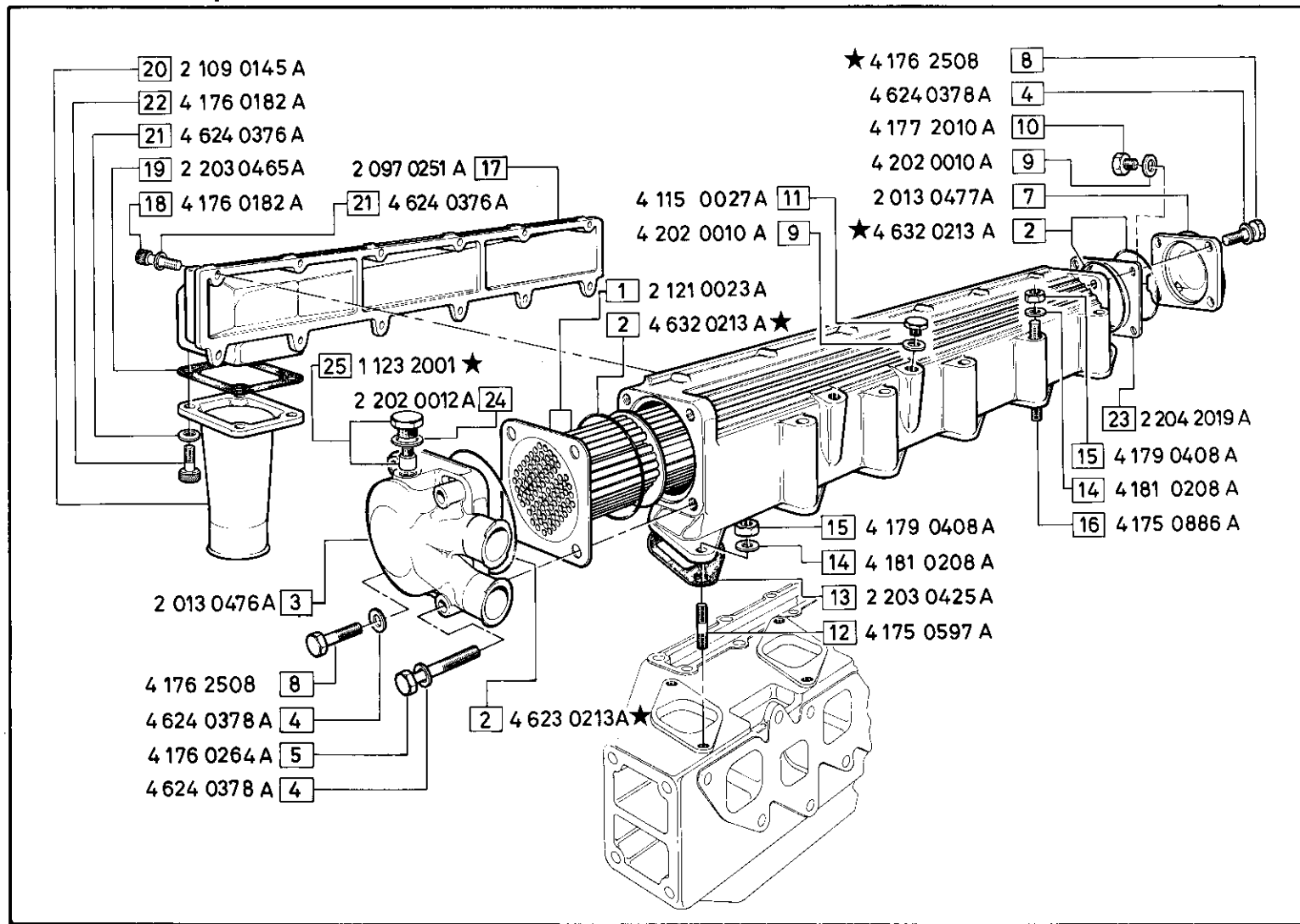
HR 692 HT.HI/9 - HR 694 H.HT/10

TAV. 27.02.00 - B

Pos. N.	Codice	MODIFICHE - MODIFICATIONS - ÄNDERUNGEN - MODIFICACIÓN				Fino a Matricola
		SIMBOLI				
		Δ	▲	☑	EC	



Pos. N.	DENOMINAZIONE DESCRIPTION	Q.	9	10	11	12	13	14	15	16	17	18	19	20	21	22	23	24	25	26	
1	FASCIO TUBIERO	1	VITE	GUARNIZIONE	ROSETTA	VITE	GUARNIZIONE OR	GUARNIZIONE	ROSETTA	VITE	RUBINETTO	6 18	19	20	21	22	23	24	25	26	
2	GUARNIZIONE OR	4	11	12	13	14	15	16	17	18	19	20	21	22	23	24	25	26			
3	COPERCHIO POST.	1	12	13	14	15	16	17	18	19	20	21	22	23	24	25	26				
4	COPERCHIO ANT.	1	13	14	15	16	17	18	19	20	21	22	23	24	25	26					
5	ROSETTA EL.	8	14	15	16	17	18	19	20	21	22	23	24	25	26						
6	VITE	8	15	16	17	18	19	20	21	22	23	24	25	26							
7	VALVOLA TERMOST.	2	16	17	18	19	20	21	22	23	24	25	26								
8	GUARNIZIONE	2	17	18	19	20	21	22	23	24	25	26									

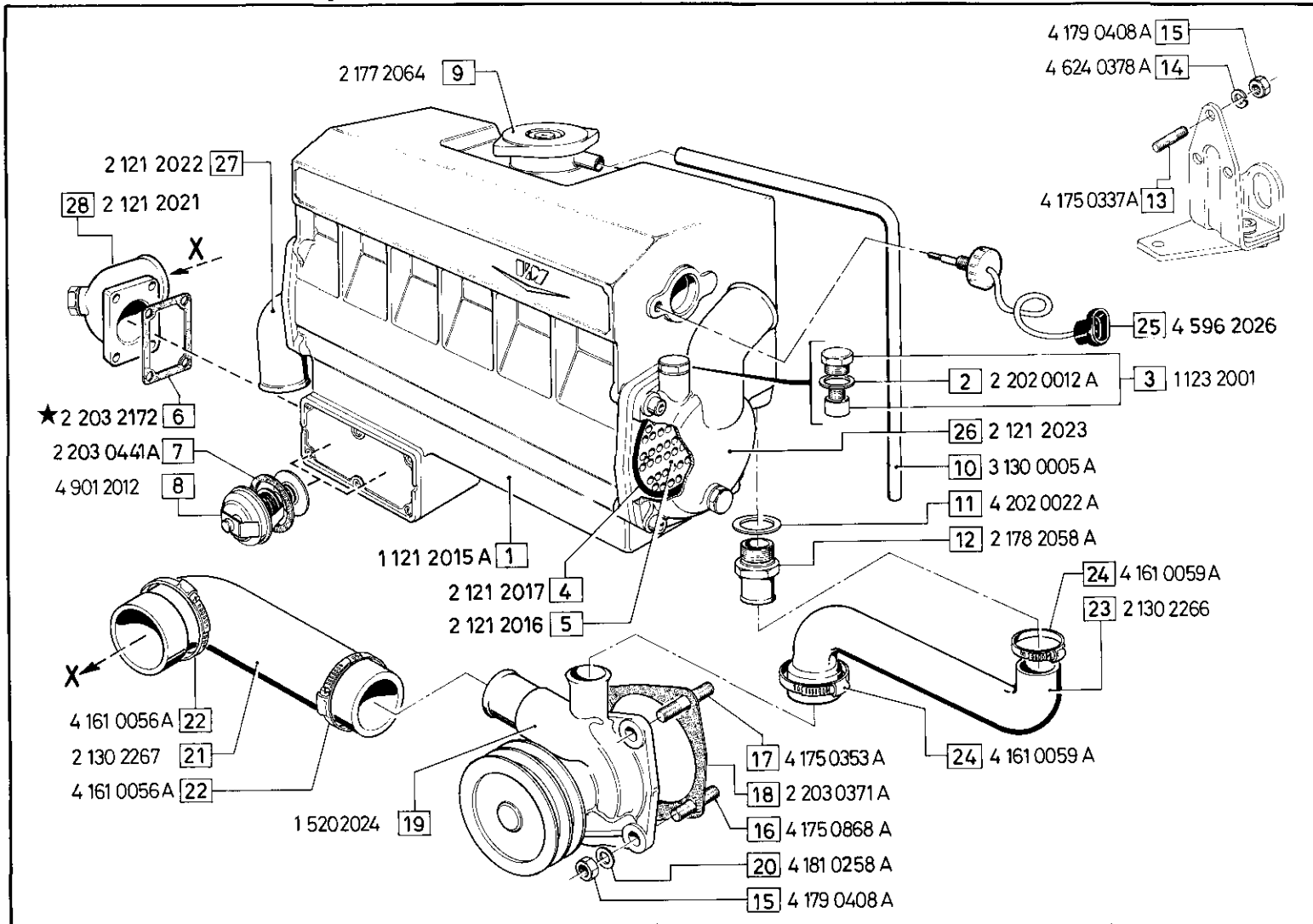


Pos. N.	Codice	MODIFICHE - MODIFICATIONS - ÄNDERUNGEN - MODIFICACIÓN				Fino a Matricola
		SIMBOLI				
		△	▲	☒	EC	
2	4 632 0140A	X		X		
6	4 177 0718A	X		X		
8	4 176 0242A	X		X		
25	2 123 0003A	X		X		
	2 177 0047 A	X		X		

Pos. N.	DENOMINAZIONE DESCRIPTION	Q.	9	10	11	12	13	14	15	16	17	18	19	20	21	22	23	24	25
1	FASCIO TUBIERO	1	GUARNIZIONE	2	VITE	12													
2	GUARNIZIONE OR	4	TAPPO	1	19	GUARNIZIONE	1												
3	COPERCHIO	1	TAPPO	1	20	MANICOTTO	1												
4	ROSETTA	8	PRIGIONIERO	6	21	ROSETTA	16												
5	VITE	2	GUARNIZIONE	6	22	VITE	4												
7	COPERCHIO	1	ROSETTA PIANA	12	23	SPESSORE	1												
8	VITE	1	DADO	12	24	GUARNIZIONE	1												
			PRIGIONIERO	5	25	TAPPO COMPL. DI ZINCO	1												
			CONVOGLIATORE	1															

HR 694 HID.HIL/10

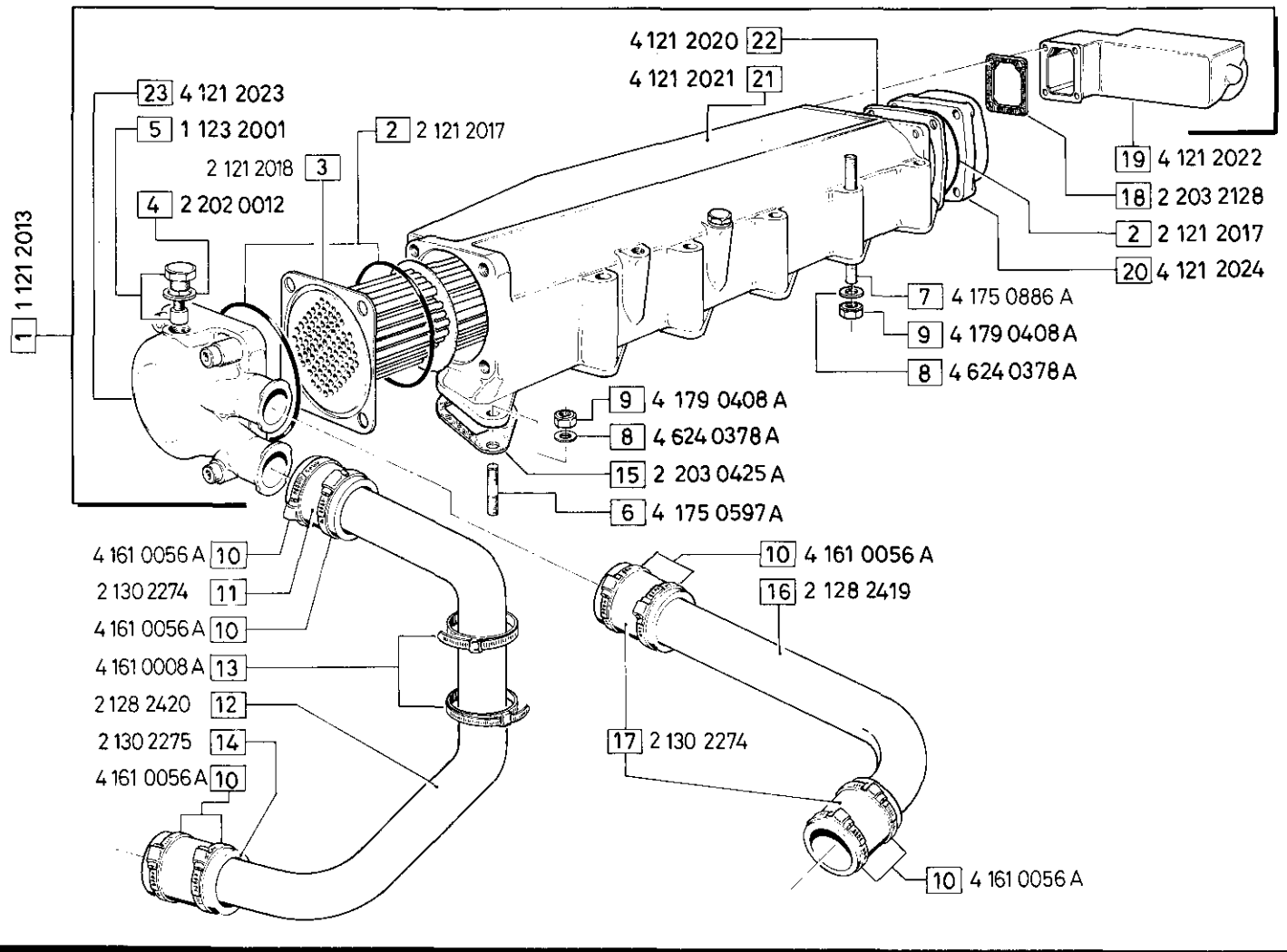
TAV. 27.00.05 - A



Pos. N.	Codice	MODIFICHE - MODIFICATIONS - ÄNDERUNGEN - MODIFICACIÓN SIMBOLI			Fino a Matricola
		Δ	▲	☑ EC	
6	2 203 2127		X	X	Non più forn.

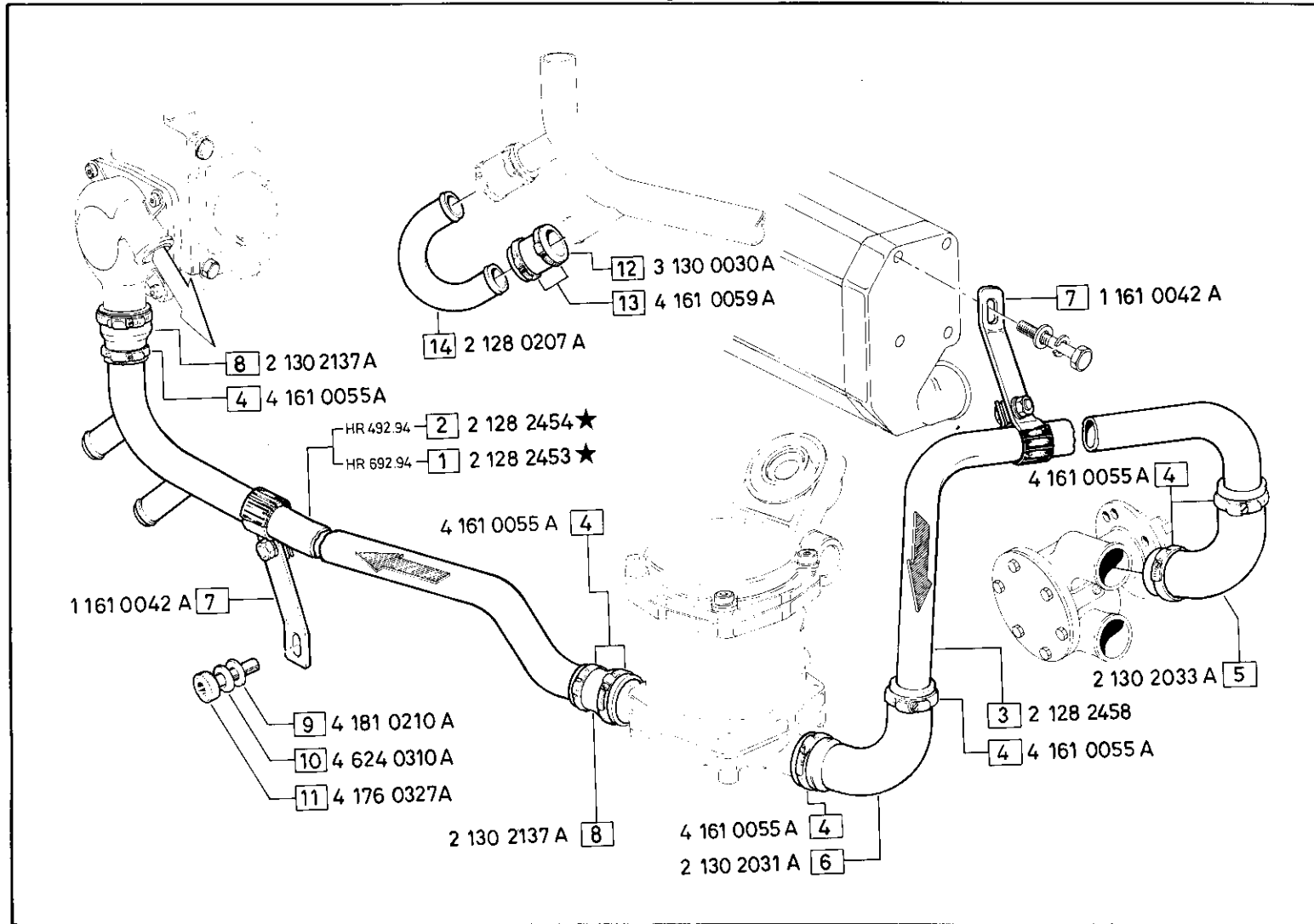
1.92

Pos. N.	DENOMINAZIONE DESCRIPTION	Q.	9	TAPPO	1	18	GUARNIZIONE	1	27	CALOTTA USCITA ACQUA	1
1	SCAMBIATORE COMPLETO	1	10	TUBO SFIATO L=80cm	1	19	POMPA ACQUA COMPL.	1	28	MANICOTTO	1
2	GUARNIZIONE	1	11	GUARNIZIONE	1	20	ROSETTA PIANA	4			
3	TAPPO COMPL.DI ZINCO	1	12	RACCORDO	1	21	TUBO	1			
4	GUARNIZIONE OR	3	13	PRIGIONIERO	3	22	FASCETTA	2			
5	FASCIO TUBIERO	1	14	ROSETTA ELASTICA	3	23	TUBO	1			
6	GUARNIZIONE	1	15	DADO	7	24	FASCETTA	2			
7	GUARNIZIONE	2	16	PRIGIONIERO	2	25	TRASMETTITORE	1			
8	VALVOLA TERMOSTATICA	2	17	PRIGIONIERO	2	26	CALOTTA ENTR. ACQUA	1			



Pos. N.	Codice	MODIFICHE - MODIFICATIONS - ÄNDERUNGEN - MODIFICACIÓN			Fino a Matricola
		△	▲	☒ EC	

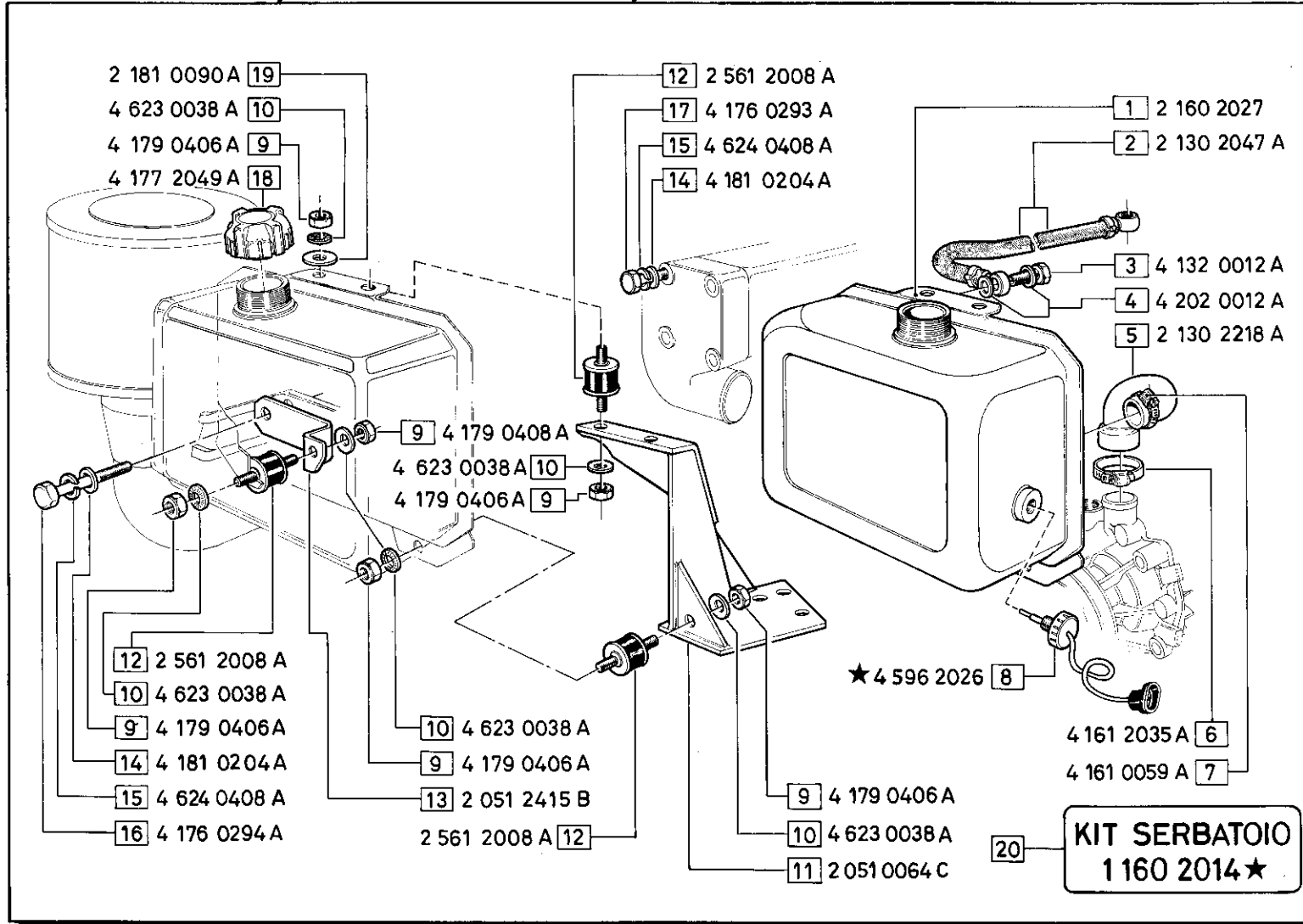
Pos. N.	DENOMINAZIONE DESCRIPTION	Q.	9	DADO	12	18	GUARNIZIONE	1
1	SCAMBIATORE COMPLETO	1	10	FASCETTA	8	19	CONVOGLIATORE	1
2	GUARNIZIONE OR	4	11	MANICOTTO	1	20	CALOTTA POSTERIORE	1
3	FASCIO TUBIERO	1	12	TUBO	1	21	CORPO INTERCOOLER	1
4	GUARNIZIONE	1	13	FASCETTA	2	22	DISTANZIALE	1
5	TAPPO COMPL. DI ZINCO	1	14	MANICOTTO	1	23	CALOTTA ANTERIORE	1
6	PRIGIONIERO	7	15	GUARNIZIONE	6			
7	PRIGIONIERO	5	16	TUBO	1			
8	ROSETTA ELASTICA	12	17	MANICOTTO	2			



Pos. N.	DENOMINAZIONE DESCRIPTION	Q.								
		10	ROSETTA ELASTICA	1						
1	TUBO	1	11 VITE	1						
3	TUBO	1	12 MANICOTTO	2						
4	FASCETTA	8	13 FASCETTA	4						
5	MANICOTTO	1	14 TUBO	1						
6	MANICOTTO	1								
7	FASCETTA COMPLETA	2								
8	MANICOTTO	2								
9	ROSETTA PIANA	1								

HR 692 HT.HI/9 - HR 694 H.HT/10

TAV. 29.02.04 - A

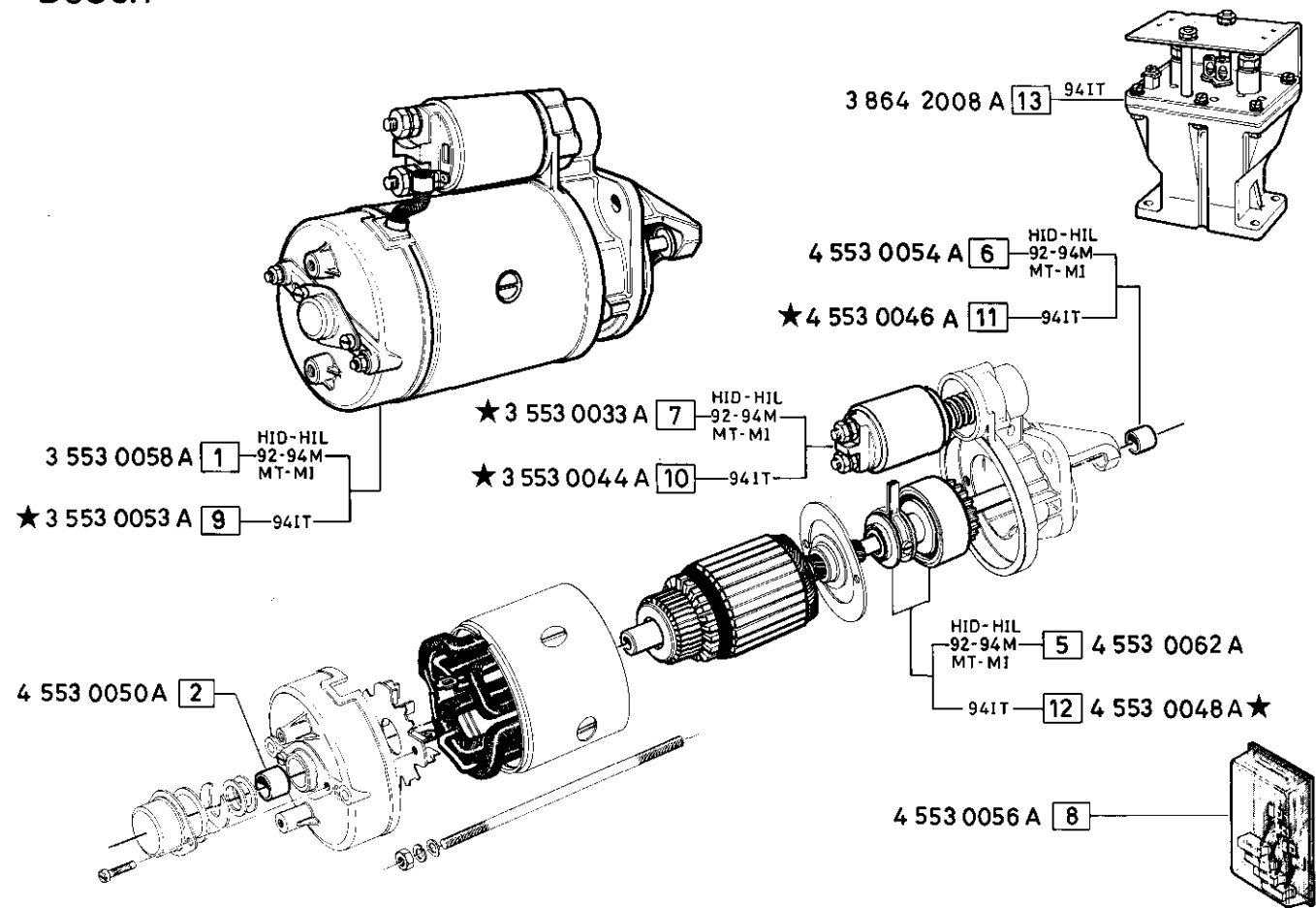


Pos. N.	Codice	MODIFICHE - MODIFICATIONS - ÄNDERUNGEN - MODIFICACIÓN				Fino a Matricola
		SIMBOLI				
		△	▲	☑	EC	
8	4 196 2026					X
20	1 160 2013		X			KIT SERBATOIO

Pos. N.	DENOMINAZIONE DESCRIPTION	Q.								
			9	DADO	8	18	TAPPO	1		
1	SERBATOIO	1	10	ROSETTA ELASTICA	8	19	ROSETTA PIANA	2		
2	TUBO	1	11	SUPPORTO	1	20	KIT SERBATOIO	1		
3	BOCCHETTONE	1	12	ANTIVIBRANTE	4					
4	GUARNIZIONE	2	13	SUPPORTO	1					
5	MANICOTTO	1	14	ROSETTA PIANA	4					
6	FASCETTA	1	15	ROSETTA ELASTICA	4					
7	FASCETTA	1	16	VITE	2					
8	SENSORE	1	17	VITE	2					

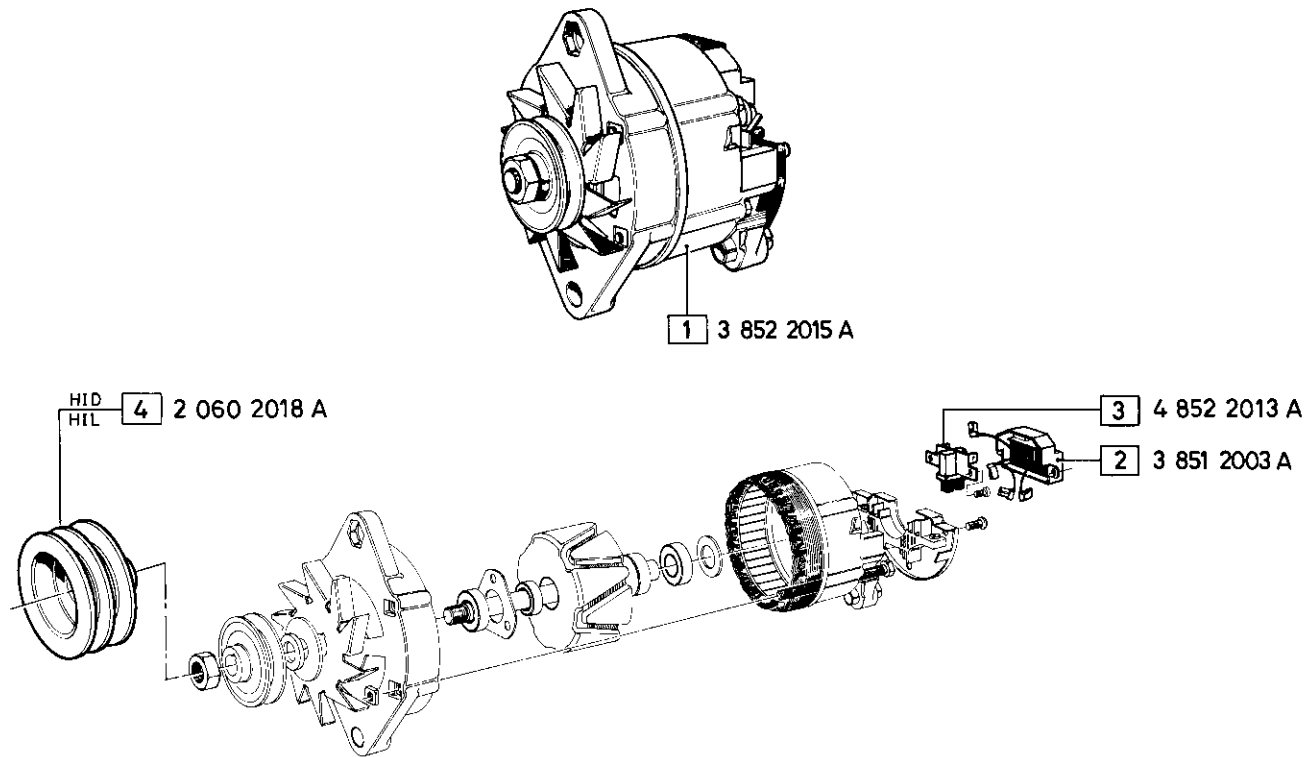
Pos. N.	Codice	MODIFICHE - MODIFICATIONS - ÄNDERUNGEN - MODIFICACIÓN SIMBOLI				Fino a Matricola
		Δ	▲	☒	EC	
5	4 553 0048 A	X		X		
7	3 553 0037 A	X		X	X	Ad esaurim.
9	3 553 0058 A		X			(12V)
10	3 553 0037 A		X			(12V)
11	4 553 0054 A		X			(12V)
12	4 553 0062 A		X			(12V)

BOSCH



Pos. N.	DENOMINAZIONE DESCRIPTION	Q.								
			10	ELETTROMAGNETE (24V)	1					
1	MOTORINO AVVIAMENTO (12V)	1	11	BUSSOLA POSTERIORE	1					
2	BUSSOLA ANT.	1	12	PIGNONE (24V)	1					
5	PIGNONE (12V)	1	13	COMMUTATORE DI TENSIONE	1					
6	BUSSOLA POST.	1								
7	ELETTROMAGNETE (12V)	1								
8	SET SPAZZOLE	1								
9	MOT.AVVIAMENTO (24V)	1								

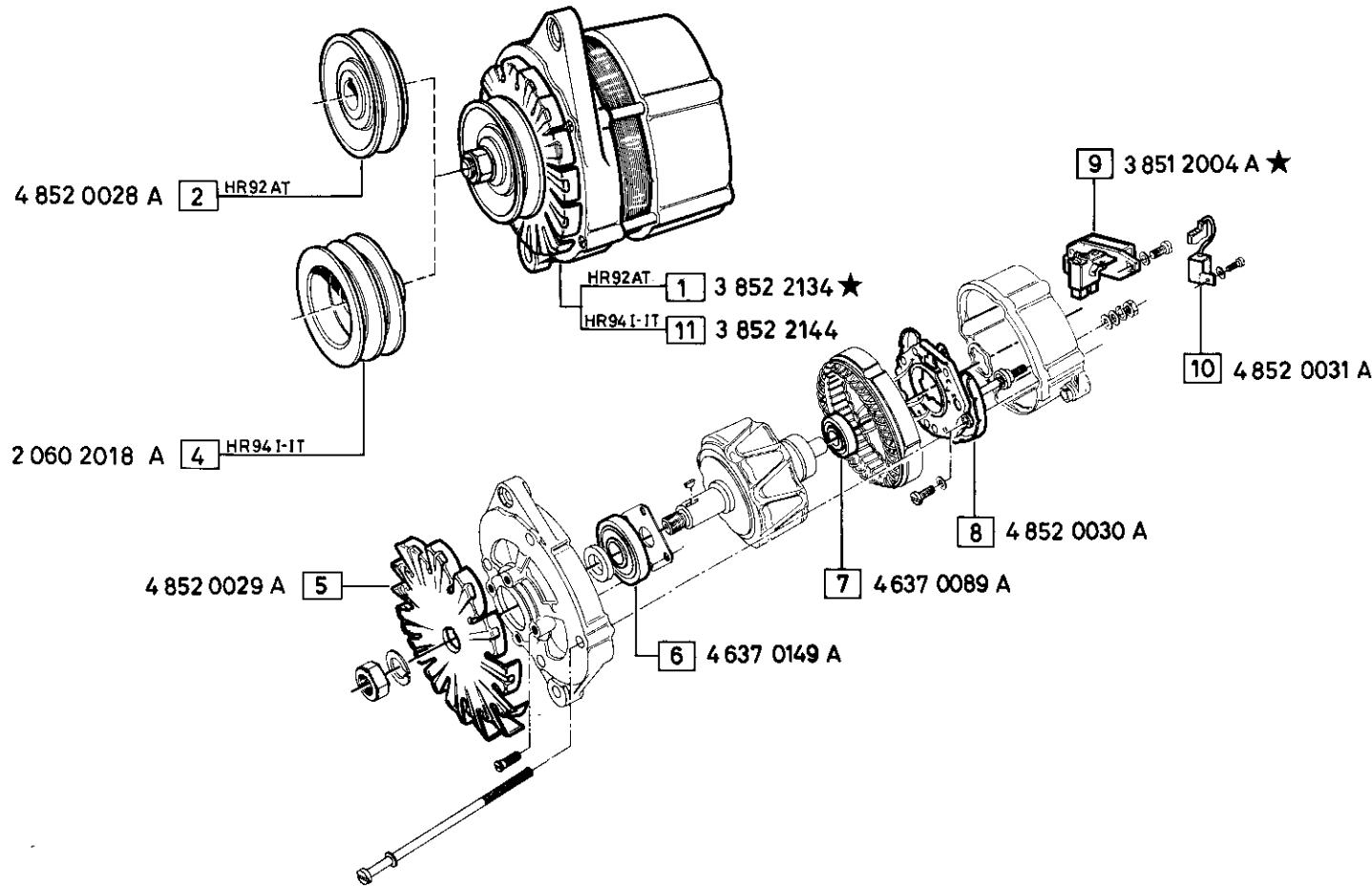
MOTOROLA



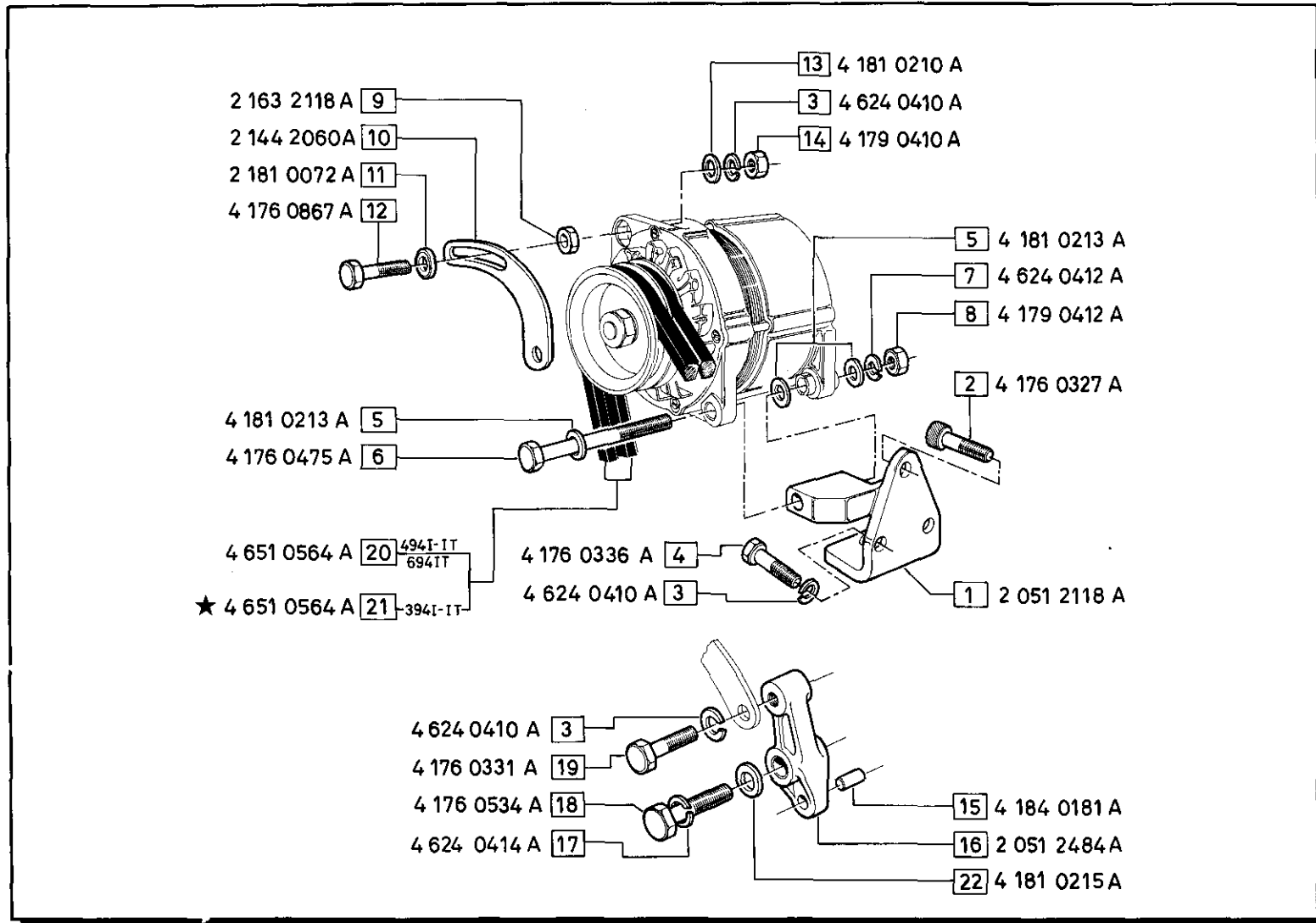
Pos. N.	Codice	MODIFICHE - MODIFICATIONS - ÄNDERUNGEN - MODIFICACIÓN			Fino a Matricola
		SIMBOLI			
		△	▲	☑	EC

Pos. N.	DENOMINAZIONE DESCRIPTION	Q.										
1	ALTERNATORE	1										
2	REGOLATORE	1										
3	SERIE SPAZZOLE	1										
4	PULEGGIA	1										

Pos. N.	Codice	MODIFICHE - MODIFICATIONS - ÄNDERUNGEN - MODIFICACIÓN SÍMBOLO				Fino a Matricola
		△	▲	☑	EC	
1	3 852 0136 A	X				(55A) HT
9	3 851 0040 A				X	



Pos. N.	DENOMINAZIONE DESCRIPTION	Q.	9	10	11
1	ALTERNATORE (65 A)	1			
2	PULEGGIA	1			
4	PULEGGIA	1			
5	VENTOLA	1			
6	CUSCINETTO	1			
7	CUSCINETTO	1			
8	PORTA DIODI	1			
			9	10	11
			REGOLATORE	CONDENSATORE	ALTERNATORE (55A)
			1	1	1

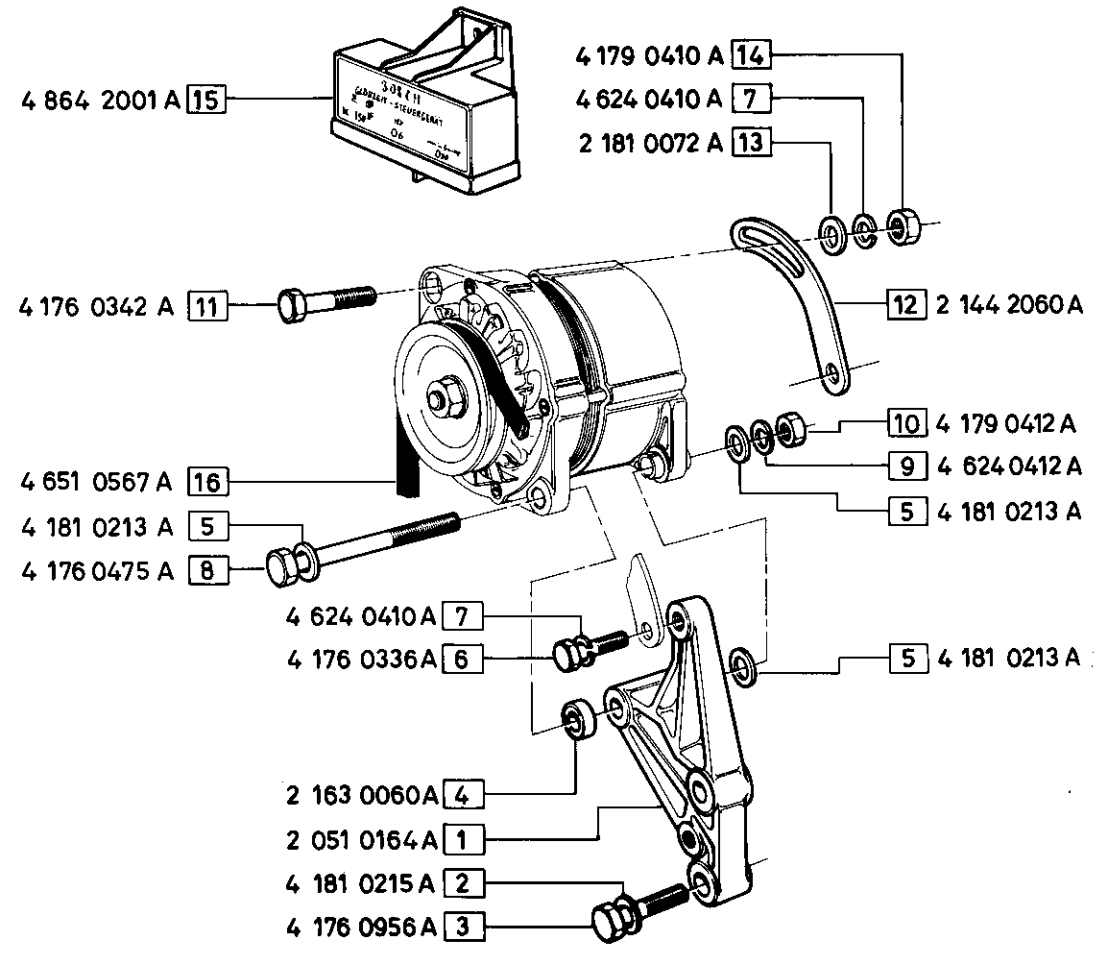


Pos. N.	Codice	MODIFICHE - MODIFICATIONS - ÄNDERUNGEN - MODIFICACIÓN				Fino a Matricola
		SIMBOLI				
		△	▲	☒	EC	

Pos. N.	DENOMINAZIONE DESCRIPTION	Q.							
1	SUPPORTO	1	9	DISTANZIALE	1	18	VITE	1	
2	VITE	1	10	TIRANTE	1	19	VITE	1	
3	ROSETTA ELASTICA	4	11	ROSETTA	1	20	CINGHIA	2	
4	VITE	2	12	VITE	1	21	CINGHIA	2	
5	ROSETTA	3	13	ROSETTA	1	22	ROSETTA PIANA	1	
6	VITE	1	14	DADO	1				
7	ROSETTA ELASTICA	1	15	SPINA CIL.	1				
8	DADO	1	16	SUPPORTO	1				
			17	ROSETTA ELASTICA	1				

MODIFICHE - MODIFICATIONS - ÄNDERUNGEN - MODIFICACIÓN

Pos. N. Codice EC Fino a Matricola



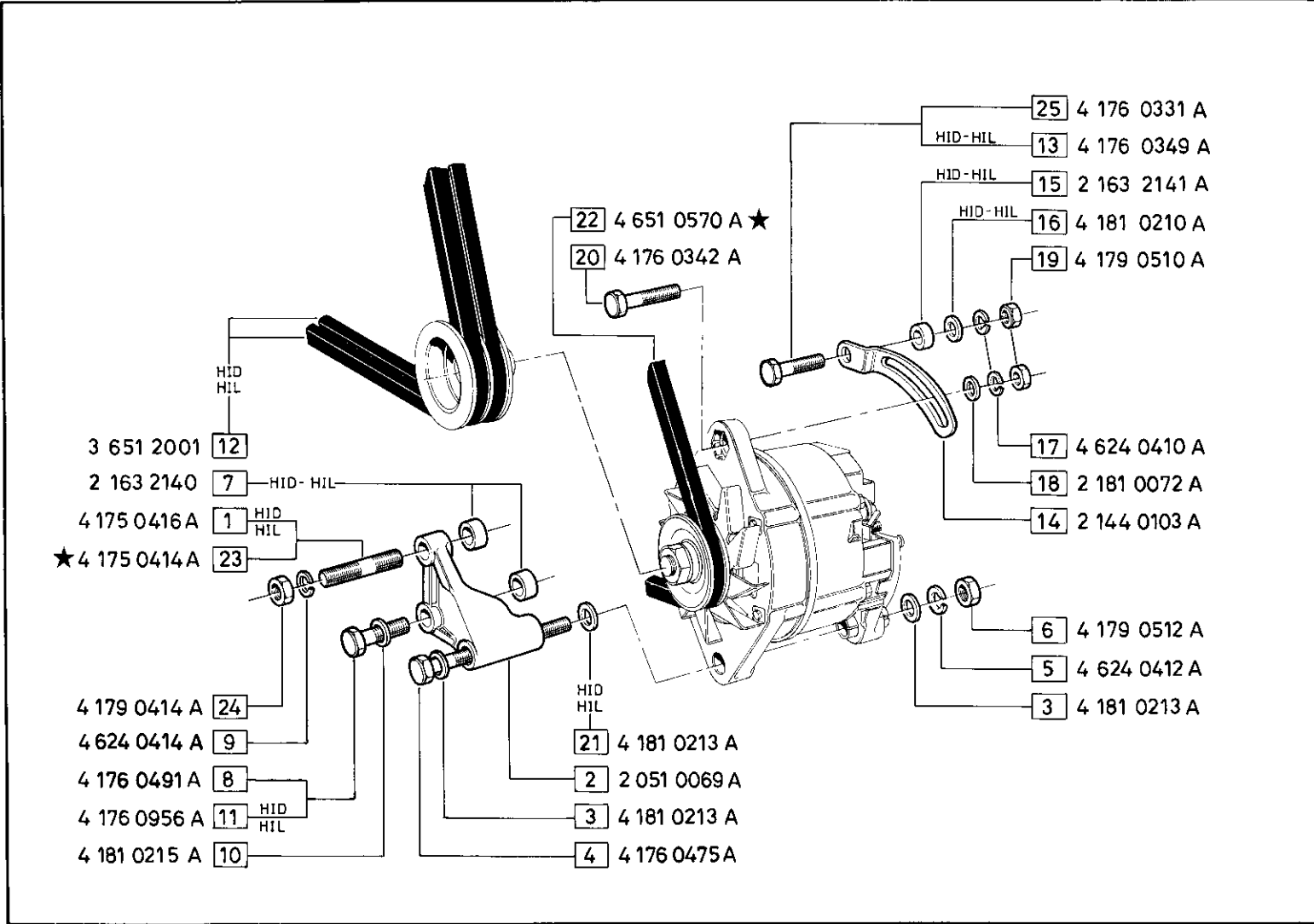
Pos. N.	DENOMINAZIONE DESCRIPTION	Q.												
			9	ROSETTA ELASTICA	1									
1	SUPPORTO	1	10	DADO	1									
2	ROSETTA	2	11	VITE	1									
3	VITE	2	12	TIRANTE	1									
4	DISTANZIALE	1	13	ROSETTA	1									
5	ROSETTA	3	14	DADO	1									
6	VITE	1	15	CENTRALINA EL.	1									
7	ROSETTA ELASTICA	2	16	CINGHIA TRAPEZOIDALE	1									
8	VITE	1												

01.90

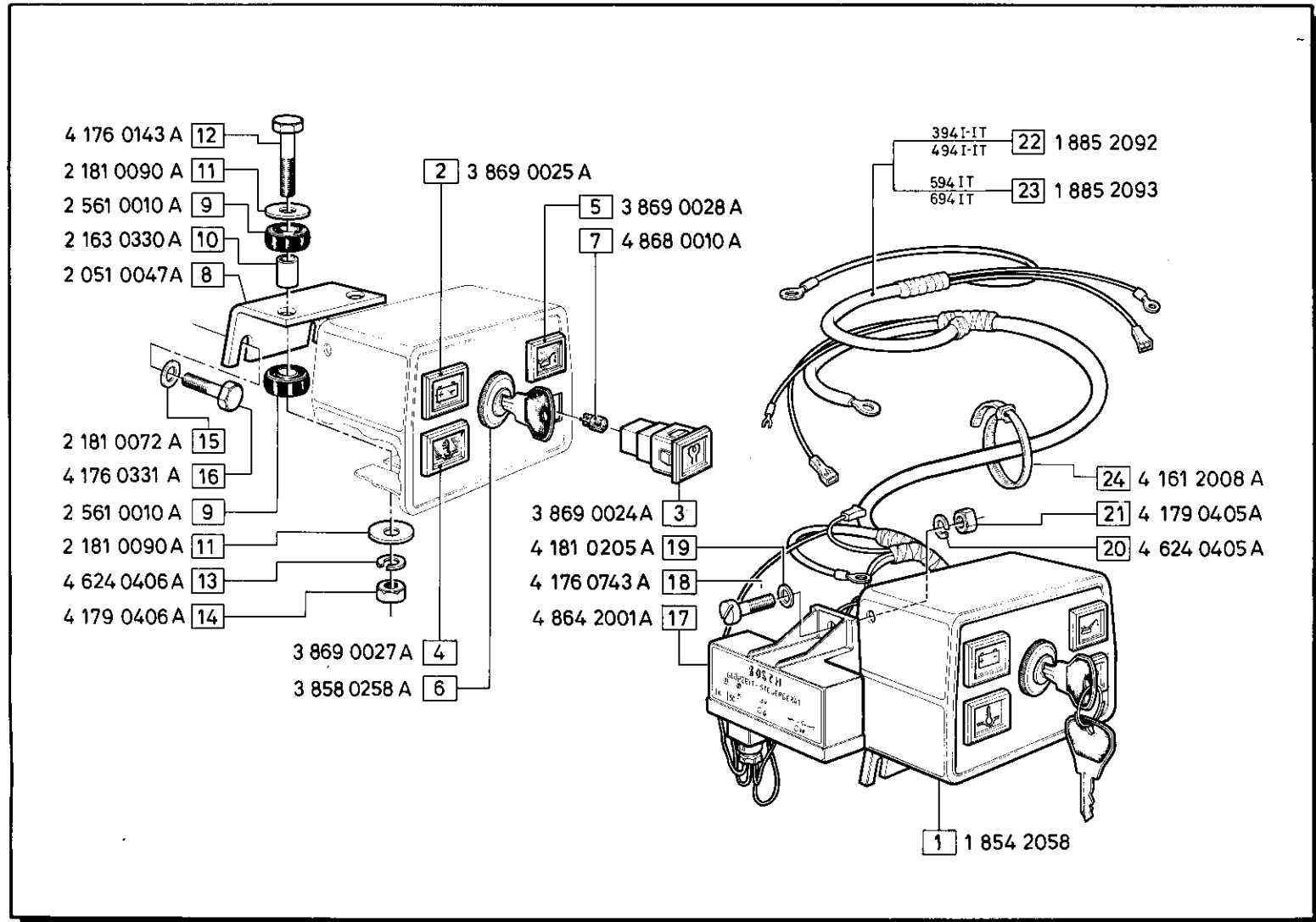
HR 692 - 694 H9.H10 - HR 694 HID.HIL/10

TAV. 33.00.06 - A

Pos. N.	Codice	MODIFICHE - MODIFICATIONS - ÄNDERUNGEN - MODIFICACIÓN				
		SIMBOLI				
		Δ	▲	☒	EC	Fino a Matricola
22	4 651 0571A	X			X	
23	4 176 0491A		X			

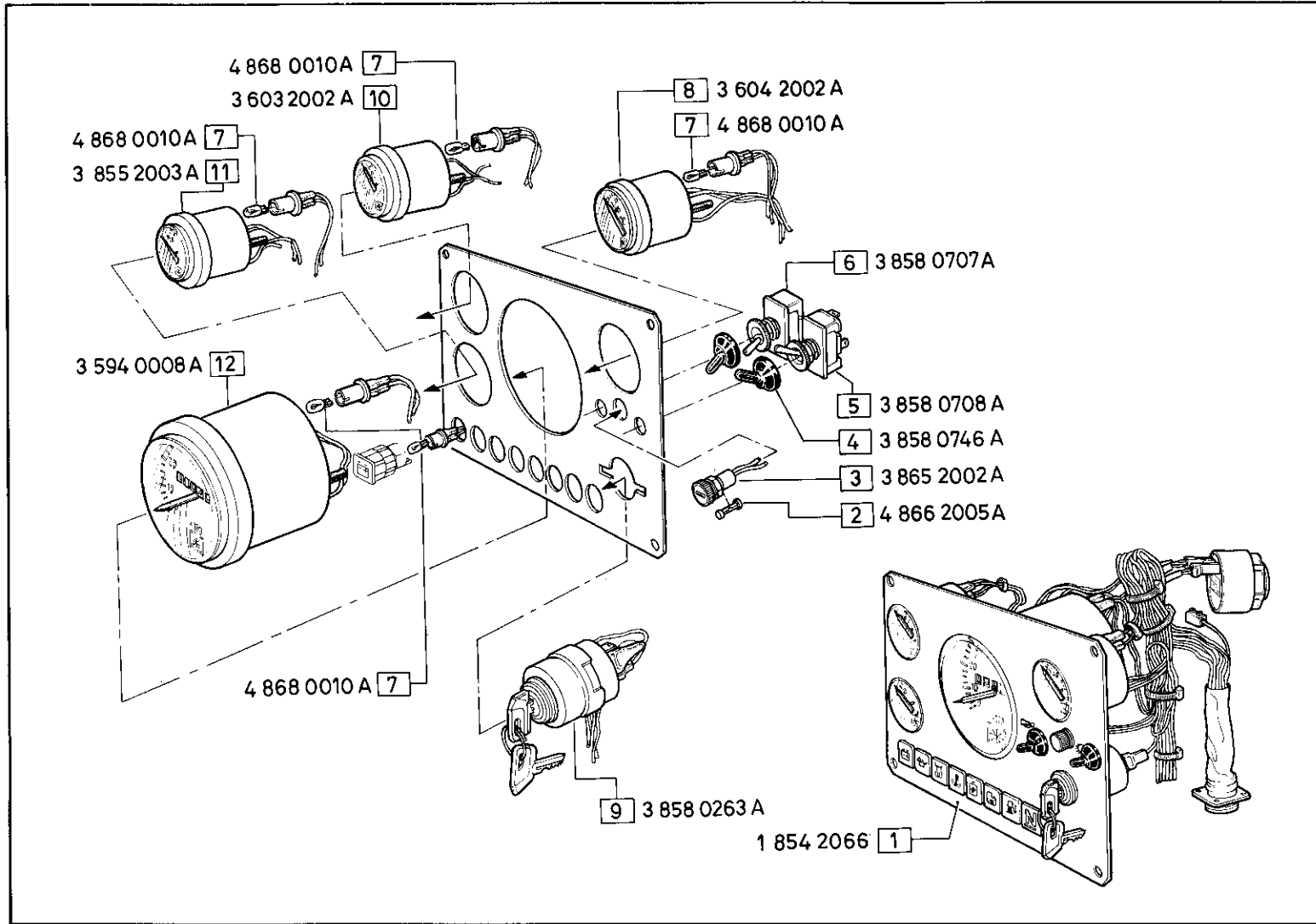


Pos. N.	DENOMINAZIONE DESCRIPTION	Q.							
1	PRIGIONIERO	1	8	VITE	1	17	ROSETTA ELASTICA	2	
2	SUPPORTO	1	9	ROSETTA ELASTICA	1	18	ROSETTA PIANA	1	
3	ROSETTA PIANA	2	10	ROSETTA PIANA	1	19	DADO	2	
4	VITE	1	11	VITE	1	20	VITE	1	
5	ROSETTA ELASTICA	1	12	COPIA CINGHIE	1	21	ROSETTA PIANA	1	
6	DADO	1	13	VITE	1	22	CINGHIA TRAPEZOIDALE	1	
7	DISTANZIALE	2	14	TIRANTE	1	23	PRIGIONIERO	1	
			15	DISTANZIALE	1	24	DADO	1	
			16	ROSETTA PIANA	1	25	VITE	1	



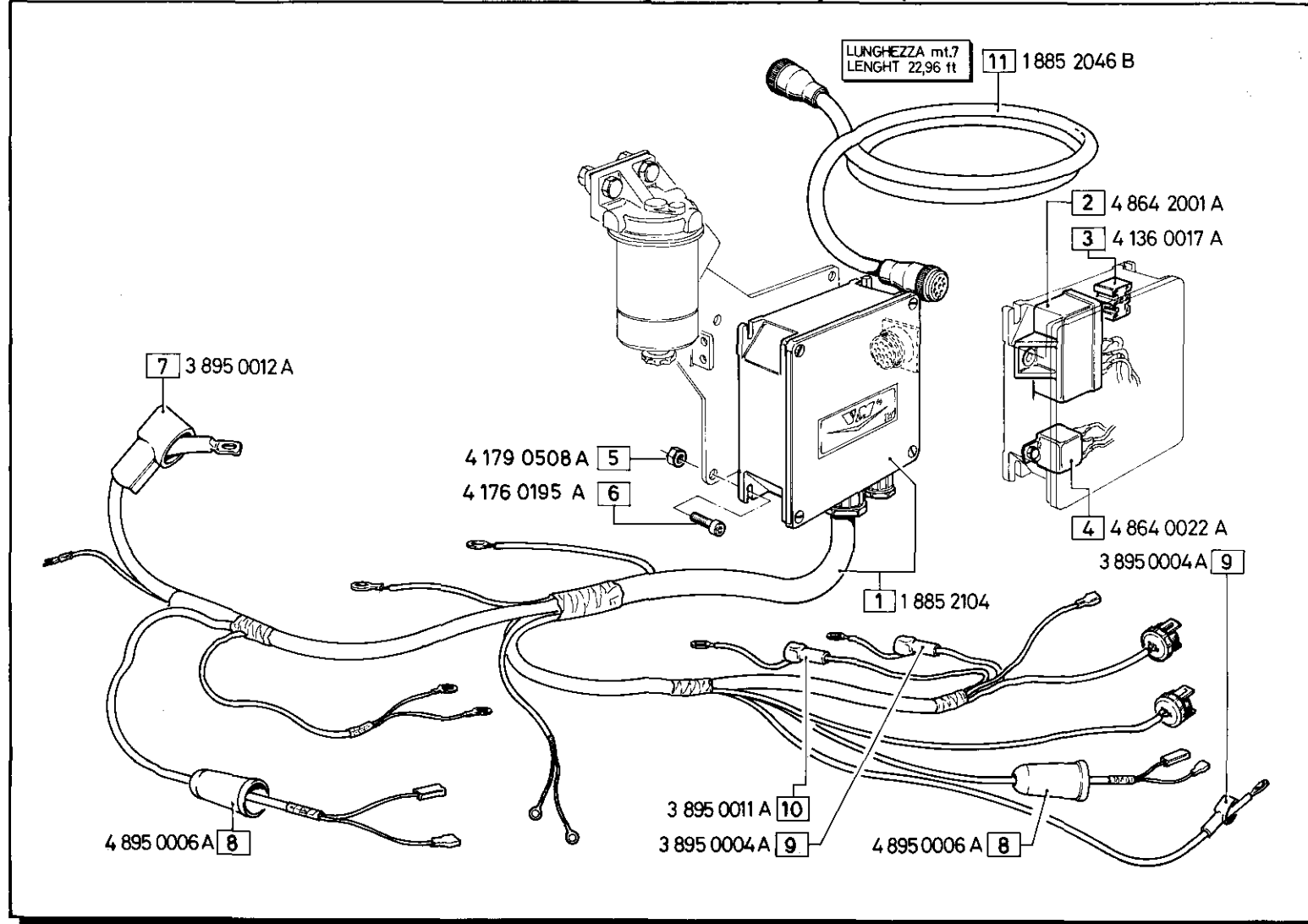
Pos. N.	Codice	MODIFICHE - MODIFICATIONS - ÄNDERUNGEN - MODIFICACIÓN				Fino a Matricola
		SIMBOLI				
		Δ	▲	☒	EC	

Pos. N.	DENOMINAZIONE DESCRIPTION	Q.							
1	CRUSCOTTO COMPL. 12V	1	9	ANTIVIBRANTE	4	18	VITE	1	
2	PORTALAMPADA CARICA BATT.	1	10	DISTANZIALE	2	19	ROSETTA	1	
3	PORTALAMPADA CANDELETTE	1	11	ROSETTA	4	20	ROSETTA EL.	1	
4	PORTALAMPADA TEMP. ACQUA	1	12	VITE	2	21	DADO	1	
5	PORTALAMPADA PRESSIONE OLIO	1	13	ROSETTA EL.	2	22	CABLAGGIO MOTORE	1	
6	INTERRUTTORE AVV. 12V	1	14	DADO	2	23	CABLAGGIO MOTORE	1	
7	LAMPADA 12V	4	15	ROSETTA	2	24	FASCETTA	1	
8	SUPPORTO	1	17	CENTRALINA EL.	1				



Pos. N.	Codice	MODIFICHE - MODIFICATIONS - ÄNDERUNGEN - MODIFICACIÓN SIMBOLI				Fino a Matricola
		Δ	▲	□	EC	

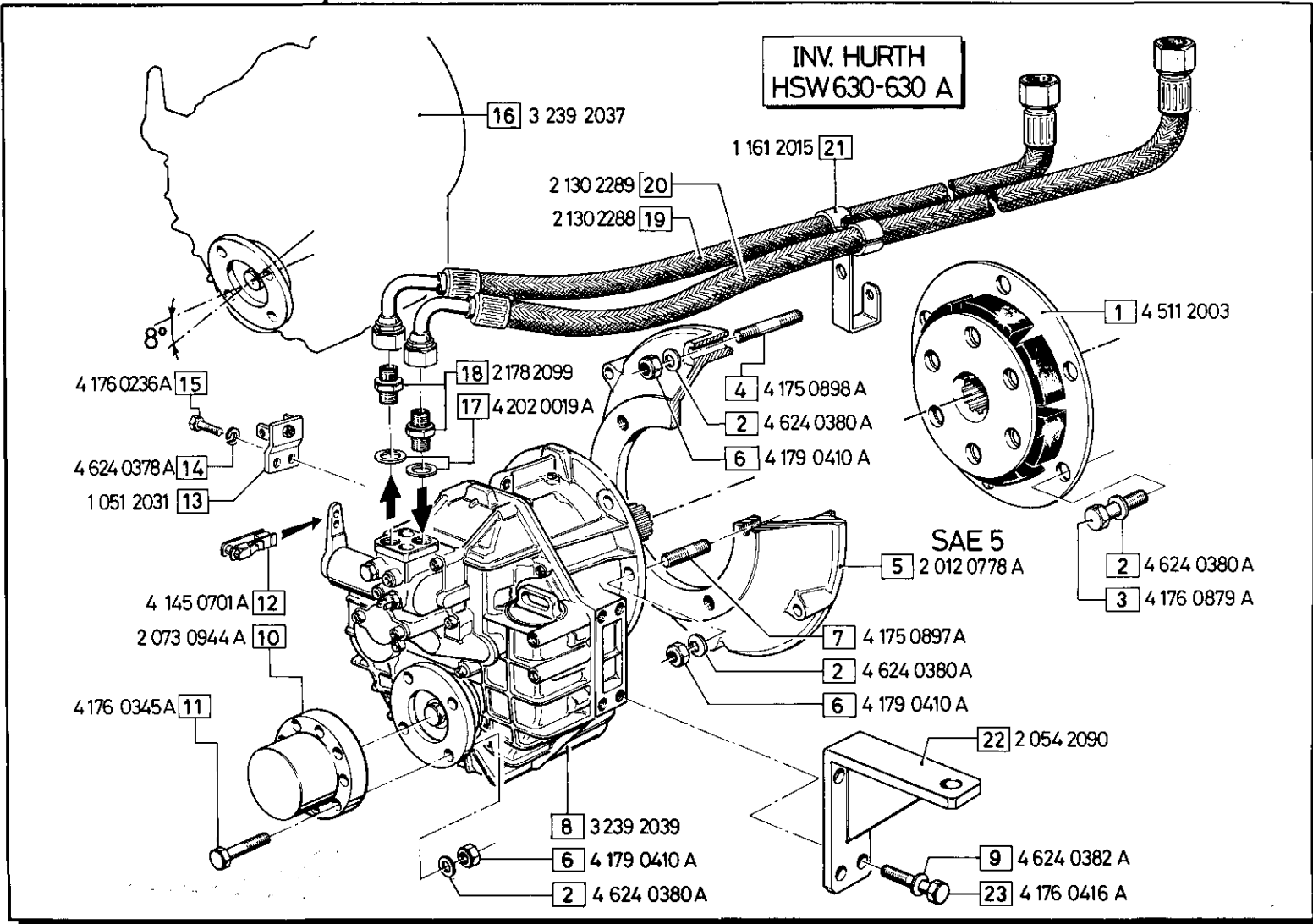
Pos. N.	DENOMINAZIONE DESCRIPTION	Q.									
			9	INTERRUTTORE AVV.	1						
1	CRUSCOTTO COMPLETO	1	10	MANOMETRO	1						
2	FUSIBILE	1	11	VOLTMETRO	1						
3	PORTAFUSIBILE	1	12	CONTAGIRI	1						
4	CAPPUCCIO PROTEZIONE	2									
5	INTERRUTTORE	1									
6	INTERRUTTORE	1									
7	LAMPADA	4									
8	TERMOMETRO ACQUA	1									



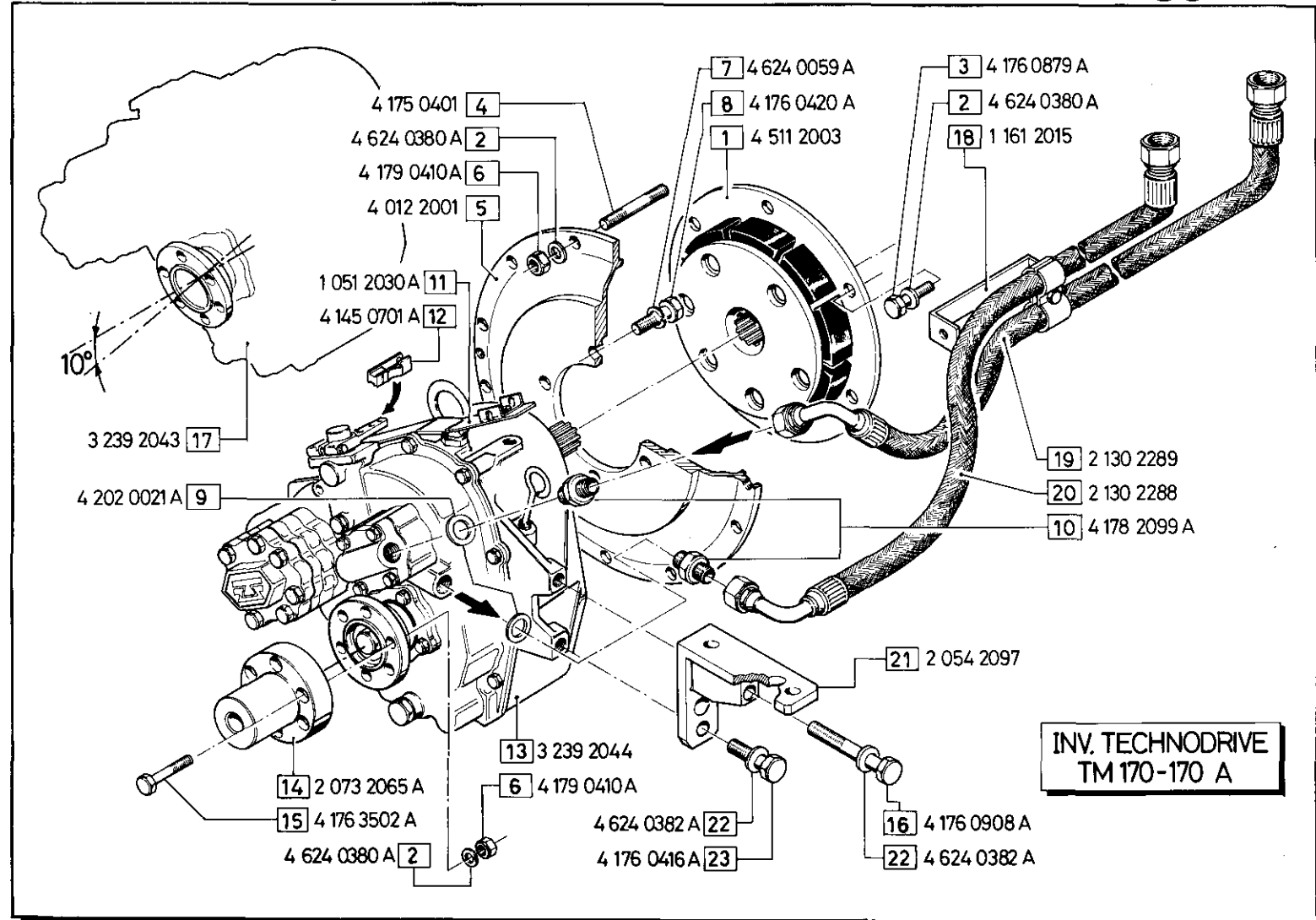
Pos. N.	Codice	MODIFICHE - MODIFICATIONS - ÄNDERUNGEN - MODIFICACIÓN SIMBOLI				Fino a Matricola
		△	▲	☒	EC	

Pos. N.	DENOMINAZIONE DESCRIPTION	Q.								
			9	CAPPUCCIO	2					
1	CASSA STAGNA COMPL.	1	10	CAPPUCCIO	1					
2	CENTRALINA ELETTR.	1	11	PROLUNGA L=mt.7	1					
3	MAMMUT	3								
4	RELE'	1								
5	DADO	4								
6	VITE	4								
7	CAPPUCCIO	1								
8	CAPPUCCIO	2								

Pos. N.	Codice	MODIFICHE - MODIFICATIONS - ÄNDERUNGEN - MODIFICACIÓN				
		SIMBOLI				
		△	▲	⊗	EC	Fino a Matricola



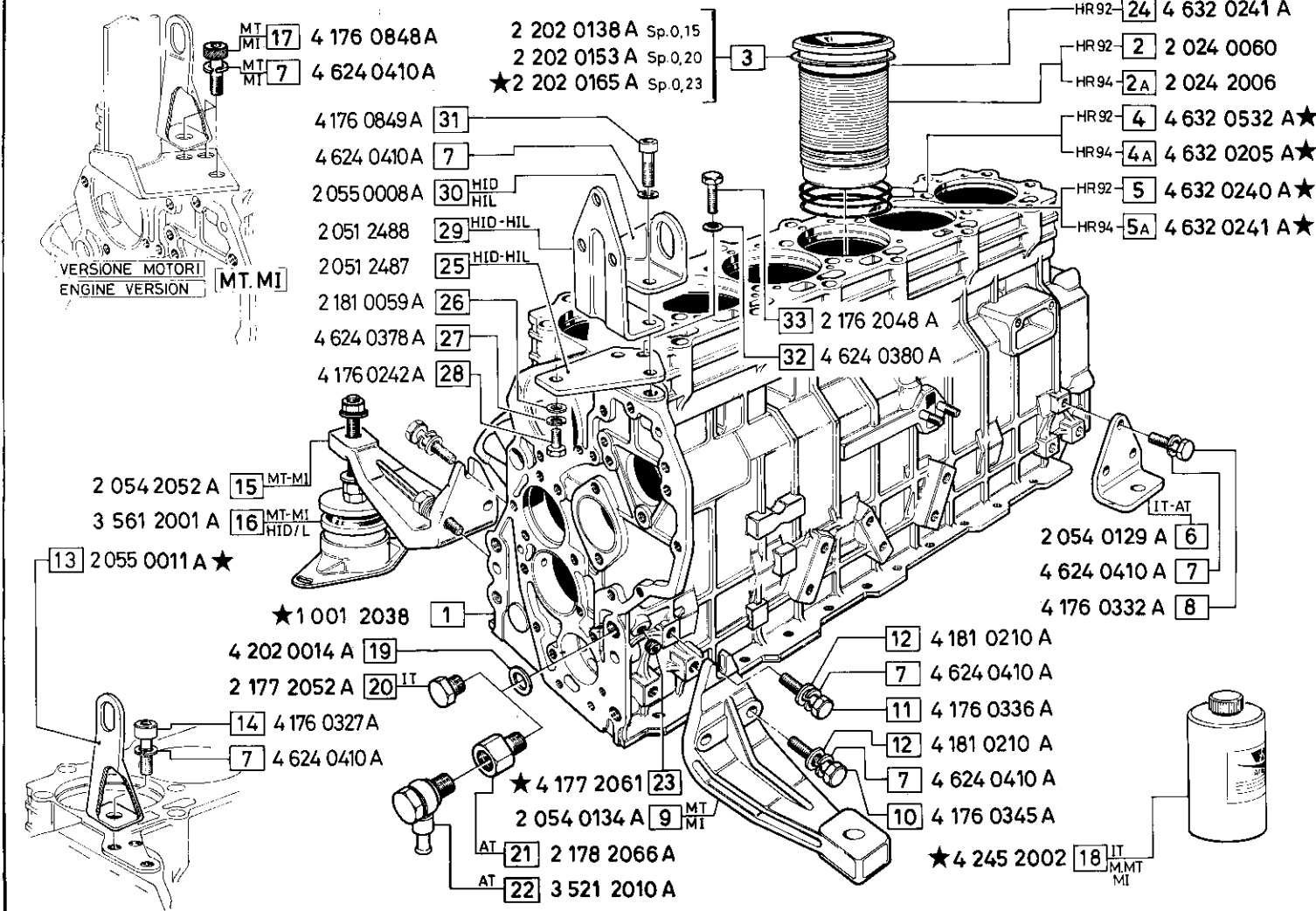
Pos. N.	DENOMINAZIONE DESCRIPTION	Q.	9	ROSETTA ELASTICA	8	18	RACCORDO	2
1	GIUNTO PARASTRAPPI	1	10	FLANGIA	1	19	TUBO MANDATA	1
2	ROSETTA ELASTICA	24	11	VITE	4	20	TUBO RITORNO	1
3	VITE	6	12	FORCELLA	1	21	FASCETTA COMPLETA	1
4	PRIGIONIERO	8	13	SUPPORTO	1	22	STAFFA	2
5	CAMPANA	1	14	ROSETTA ELASTICA	2	23	VITE	8
6	DADO	18	15	VITE	2			
7	PRIGIONIERO	6	16	INVERTITORE ANGOLATO	1			
8	INVERTITORE	1	17	GUARNIZIONE	2			



Pos. N.	Codice	MODIFICHE - MODIFICATIONS - ÄNDERUNGEN - MODIFICACIÓN SIMBOLI			
		△	▲	☒	EC
					Fino a Matricola

Pos. N.	DENOMINAZIONE DESCRIPTION	Q.						
1	GIUNTO PARASTRAPPI	1	9	GUARNIZIONE	2	18	FASCETTA COMPLETA	1
2	ROSETTA ELASTICA	24	10	RACCORDO	2	19	TUBO RITORNO	1
3	VITE	6	11	SUPPORTO COMPLETO	1	20	TUBO MANDATA	1
4	PRIGIONIERO	12	12	FORCELLA	1	21	STAFFA	2
5	CAMPANA	1	13	INVERTITORE	1	22	ROSETTA ELASTICA	4
6	DADO	18	14	FLANGIA	1	23	VITE	2
7	ROSETTA ELASTICA	6	15	VITE	6			
8	VITE	6	16	VITE	2			
		6	17	INVERTIT.ANGOLATO	11			

TAVOLE SOPPRESSE
SOPPRES TABLES



Pos. N.	Codice	MODIFICHE - MODIFICATIONS - ÄNDERUNGEN - MODIFICACIÓN				Fino a Matricola
		SIMBOLI				
		▲	△	☑	EC	
1	1 001 0076 B			X		12131
1	1 001 0076 A			X		11426
	1 001 0068 A			X		51042
	1 001 0061 A	X			X	
3	2 202 0154 A	X			X	06029
4	4 632 0531 A	X			X	
4A	4 632 0204 A	X			X	
5	4 632 0531 A	X			X	
5	4 632 0532 A	X			X	
5A	4 632 0204 A	X			X	
5A	4 632 0205A	X			X	
18	4 245 2001B	X			X	
23	4 177 0021A	X			X	

191

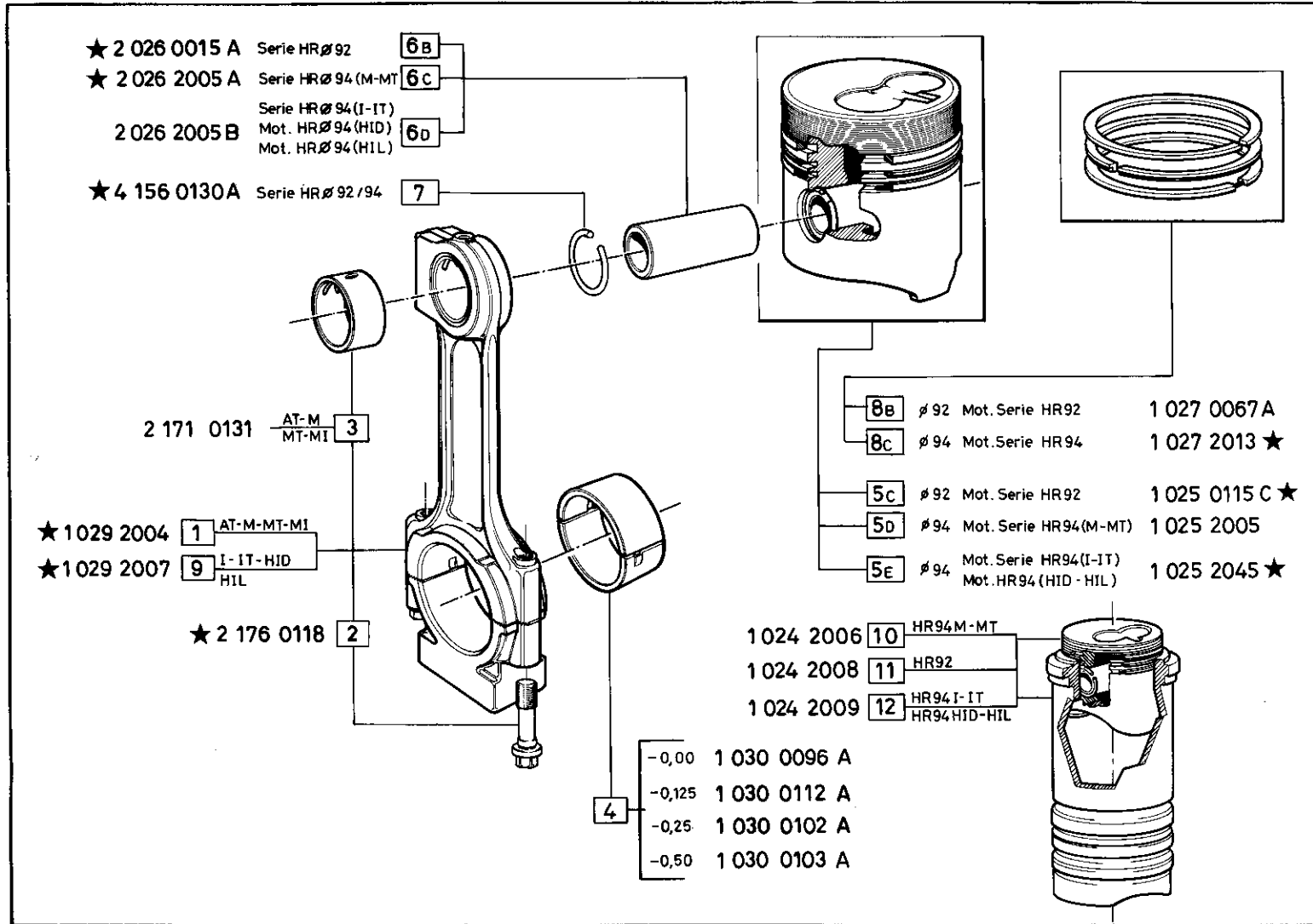
Pos. N.	DENOMINAZIONE DESCRIPTION	Q.												
1	BASAMENTO COMPLETO	1	5A	GUARNIZIONE OR	6	12	ROSETTA	12	21	RACCORDO	1	30	GOLFARE ANTERIORE	1
2	CANNA	6	6	STAFFA - HR 692	6	13	GOLFARE	1	22	VALVOLA	1	31	VITE	2
2A	CANNA	6	6	STAFFA - HR 694 Ind.	4	14	VITE	1	23	TAPPO	1	32	ROSETTA ELASTICA	1
3	GUARNIZIONE Sp. 0,15	6	7	ROSETTA	3	15	STAFFA	1	24	GUARNIZIONE OR	6	33	VITE	1
3	GUARNIZIONE Sp. 0,20	6	8	VITE	15	16	ANTIVIBRANTE	4	25	SUPPORTO SCAMBIATORE	1			
3	GUARNIZIONE Sp. 0,23	6	9	STAFFA	12	17	VITE	1	26	ROSETTA PIANA	1			
4	GUARNIZIONE OR	12	10	VITE	3	18	ANTICORROSIVO	1	27	ROSETTA ELASTICA	1			
4A	GUARNIZIONE OR	12	11	VITE	8	19	GUARNIZIONE	1	28	VITE	1			
					4	20	TAPPO	1	29	STAFFA SUPP. SCAMB.	1			

HR 692- 694

VEDI TAB.
SEE TAB.
VOIR TAB.
SIEHE TAF.
VER TAB.

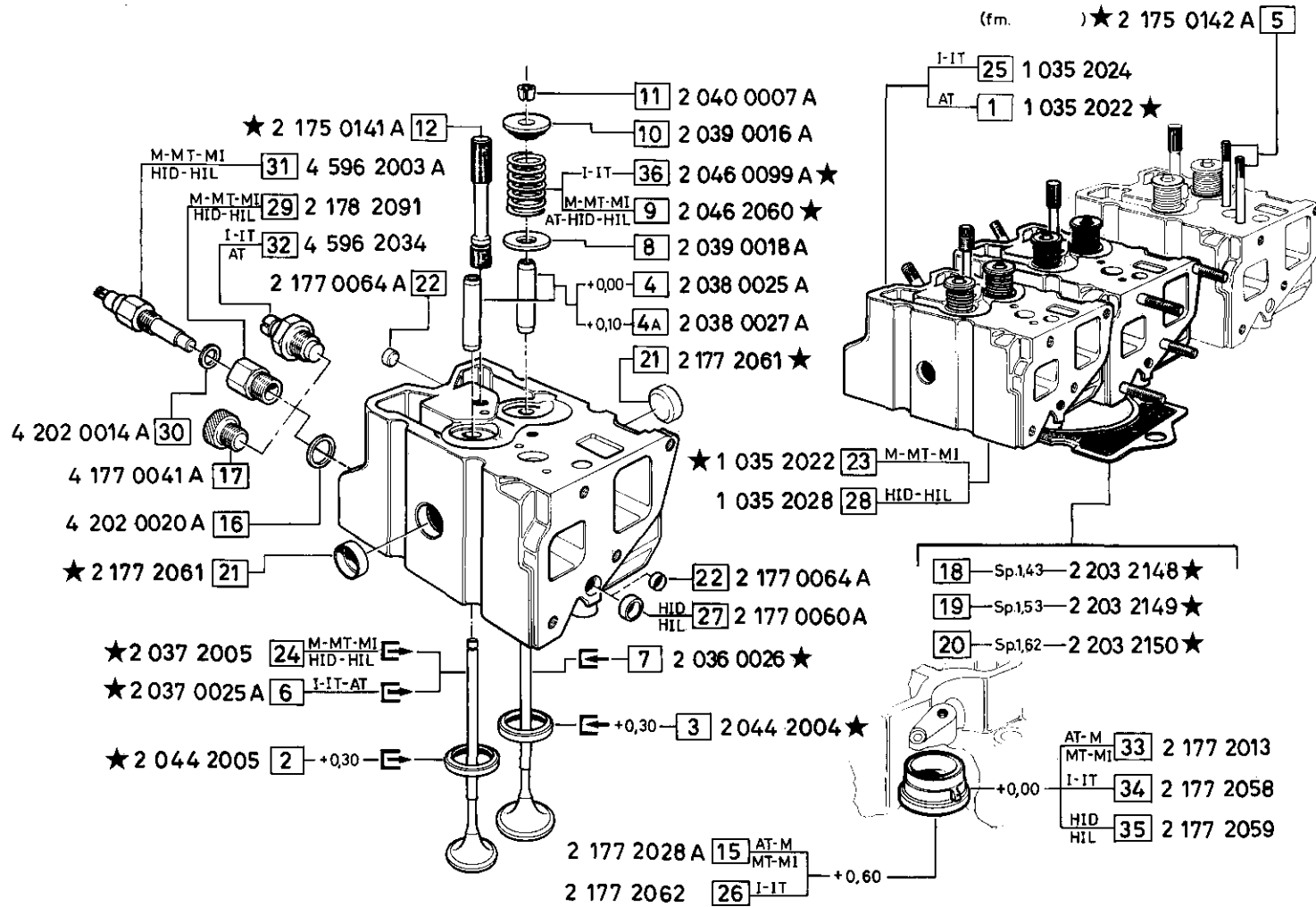
TAV. 4.00.02 - A

TAV. 4.00.01 - A



Pos. N.	Codice	MODIFICHE - MODIFICATIONS - ÄNDERUNGEN - MODIFICACIÓN SIMBOLI				Fino a Matricola
		Δ	▲	☒	EC	
1	1 029 2004				X	
1	1 029 0019 A	X			X	
2	2 176 0105 A	X			X	05661
3	2 171 0131				X	
5C	1 025 0115 B	X			X	09999
	1 025 0115 A		X			06150
	1 025 0104 A	X			X	05635
5E	1 025 2005 B	X			X	
6B	2 026 0014 A	X			X	06531
6C	2 026 0014 A					X
7	4 626 0030 A		X			
8C	1 027 2002 A	X			X	
8C	1 027 2002 B	X			X	
9	1 029 2007				X	
9	1 029 2005 B	X			X	

Pos. N.	DENOMINAZIONE DESCRIPTION	Q.	5D	5E	6	10	6
1	BIELLA COMPLETA	6	5D PISTONE COMPLETO Ø 94	5E PISTONE COMPLETO Ø 94	6	10 CANNA CON PISTONE	6
2	VITE	12	6B SPINOTTO SERIE HR 92	6C SPINOTTO SERIE HR 94	6	11 CANNA CON PISTONE	6
3	BOCCOLA	6	6D SPINOTTO SERIE HR 94	7 ANELLO ELASTICO	6	12 CANNA CON PISTONE	6
4	CUSCINETTO BIELLA -0,00	6	8B SERIE SEGMENTI Ø 92	8C SERIE SEGMENTI Ø 94	6		
4	CUSCINETTO BIELLA -0,125	6	9 BIELLA COMPLETA		6		
4	CUSCINETTO BIELLA -0,25	6			6		
4	CUSCINETTO BIELLA -0,50	6			6		
5C	PISTONE COMPL. Ø 92	6			6		



Pos. N.	Codice	SIMBOLI				Fino a Matricola
		Δ	▲	☒	EC	
1	1 035 2019	X		X		
	1 035 2015 A	X		X		
	1 035 0054 D		X			09999
	1 035 0059 A	X		X		06531
	1 035 0055 A		X			05349
	1 035 0046	X		X		
2	2 044 0028 B	X		X		
	2 044 0028 A	X		X		06531
	2 044 0022 A	X		X		05349
3	2 044 0021 B	X		X		
	2 044 0019 A	X		X		
	2 044 0021 A	X		X		06531
5	4 175 0336 A	X		X		
6	2 037 0018 A	X		X		
7	2 036 0019 A	X		X		
9	2 046 0113 B	X		X		
	2 046 0113 A	X		X		
12	2 175 0138 A		X			05349
18	2 203 2112	X		X		
	2 203 0460 B	X		X		
	2 203 0460 A	X		X		
	2 203 0430 A	X		X		
19	2 203 2113	X		X		
20	2 203 0461 B	X		X		
	2 203 0461 A	X		X		
	2 203 0431 A	X		X		
21	2 177 0072 B	X		X		
	2 177 0072 A	X		X		
23	1 035 2026	X		X		
	1 035 2015 B	X		X		11090(692-694)
24	2 037 0025 B	X		X		
	2 037 0025 A	X		X		11090(692-694)
36	2 046 2060 A	X		X		

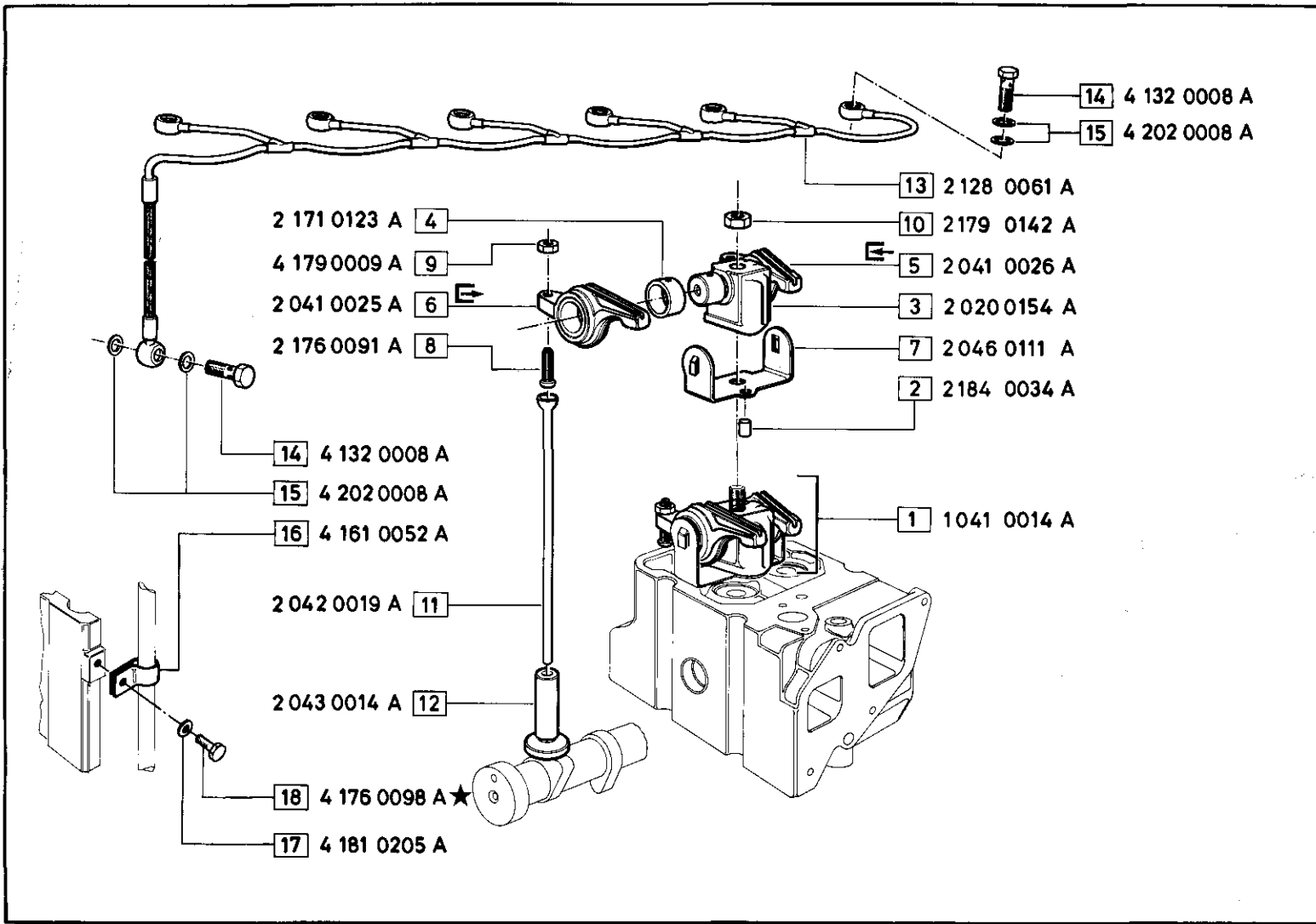
Pos. N.	DENOMINAZIONE DESCRIPTION	Q.	9	12	22
1	TESTA COMPLETA	6	10	12	22
2	SEDE VAL. SCARICO +0,30	6	11	24	24
3	SEDE VAL.ASPIRAZ. +0,30	6	12	6	25
4	GUIDA VALVOLA +0,00	12	15	6	26
4A	GUIDA VALVOLA +0,10	12	16	6	36
5	PRIGIONIERO	12	17	6	
6	VALVOLA SCARICO	6	18	6	
7	VALVOLA ASPIRAZIONE	6	19	6	
8	PIATTELLO INFERIORE	12	20	6	
			21	12	

HR 692- 694

VEDI TAB.
SEE TAB.
VOIR TAB.
SIEHE TAF.
VER TAB. **6.00.03 - A**

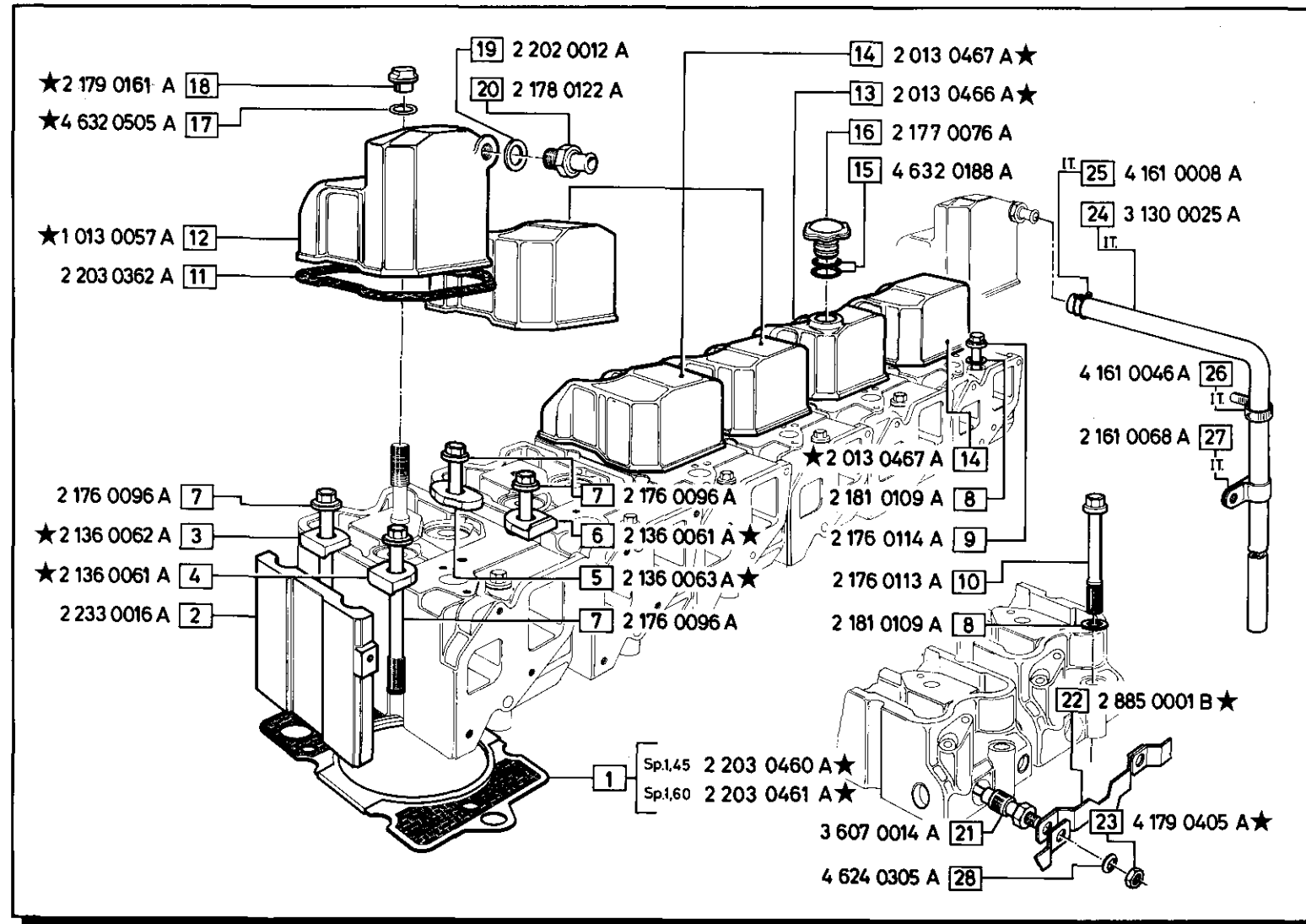
TAV. 6.00.00 - A

Pos. N.	Codice	MODIFICHE - MODIFICATIONS - ÄNDERUNGEN - MODIFICACIÓN				Fino a Matricola
		SIMBOLI				
		Δ	▲	☐	EC	
18	4 176 0198 A				X	



Pos. N.	DENOMINAZIONE DESCRIPTION	Q.	9	10	11	12	13	14	15	16	17	18	VITE	1
1	GR.BILANCIERI	6	DADO	12	18	VITE								1
2	SPINA	6	DADO	6										
3	SUPPORTO BILANCIERI	6	ASTA COM.BILANCIERI	12										
4	BOCCOLA	12	PUNTERIA	12										
5	BILANCIERE ASPIRAZIONE	6	TUBO LUBRIFICAZ.BIL.	1										
6	BILANCIERE SCARICO	6	BOCCHETTONE	7										
7	MOLLA	6	GUARNIZIONE	14										
8	VITE REGISTRO	12	FASCETTA	1										
			ROSETTA	1										

03.84



Pos. N.	Codice	MODIFICHE - MODIFICATIONS - ÄNDERUNGEN - MODIFICACIÓN SÍMBOLO				Fino a Matricola
		△	▲	☑	EC	
1	2 203 0430 A	X				5132
	2 203 0431 A	X				
3	2 136 0053 A	X				5932
4	2 136 0051 A	X				5932
5	2 136 0054 A	X				5932
6	2 136 0052 A	X				5932
12	1 013 0048 A		X			5349
13	2 013 0399 A		X			5349
14	2 013 0393 A		X			5349
17	2 203 0407 A		X			5349
18	2 179 0155 A	X				06252
	2 179 0149 A		X			5349
22	2 885 0001 A	X				
23	4 607 0002 A	X				5244

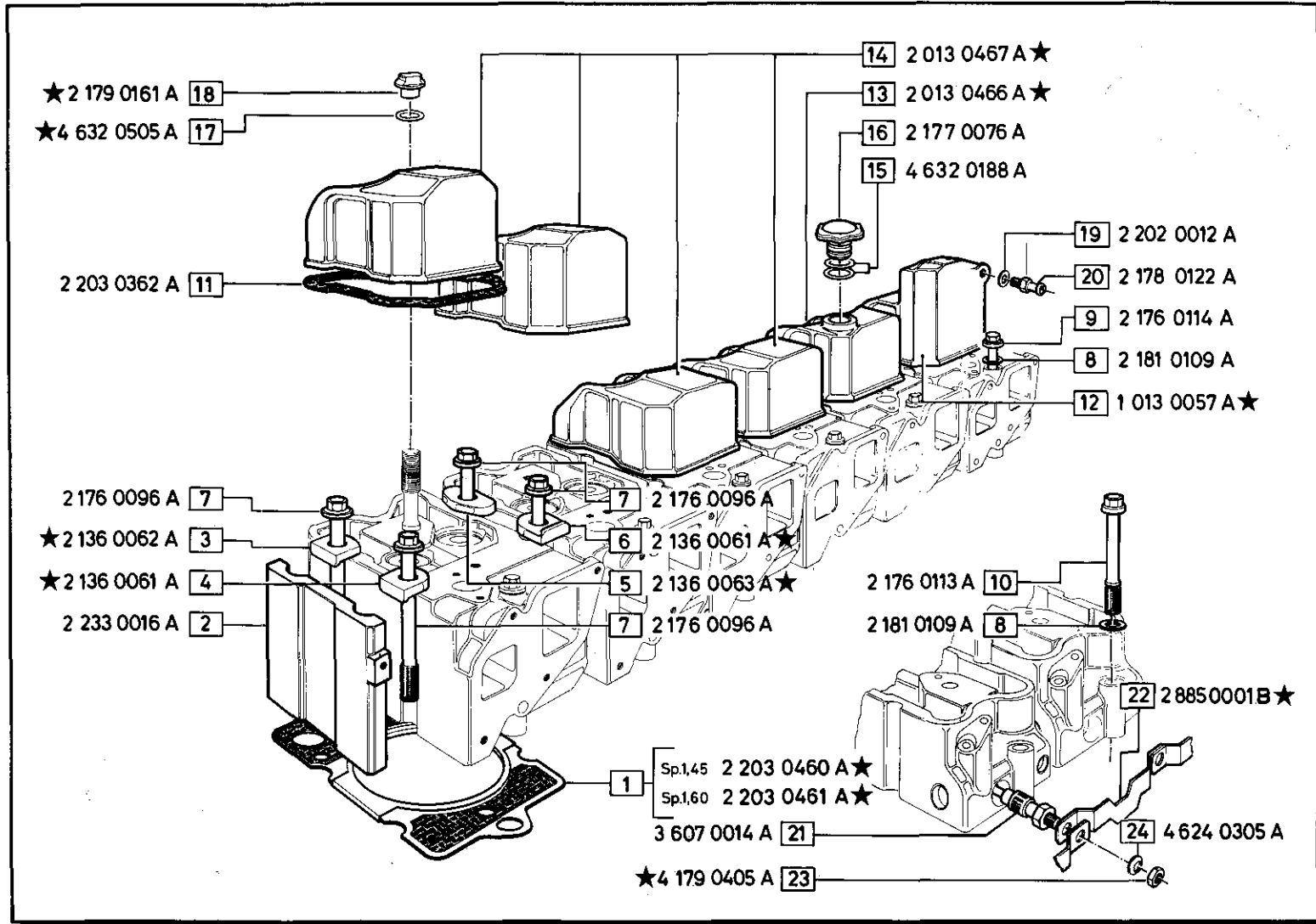
Pos. N.	DENOMINAZIONE DESCRIPTION	Q.	8	ROSETTA	12	17	GUARNIZIONE OR	6	26	FASCETTA	1
1	GUARNIZ. TESTA Sp.1,45	6	9	VITE	6	18	DADO	6	27	FASCETTA	1
1	GUARNIZ. TESTA Sp.1,60	6	10	VITE	6	19	GUARNIZIONE	1	28	ROSETTA	6
2	COLONNETTA	2	11	GUARNIZIONE	6	20	RACCORDO	1			
3	MORSETTO	2	12	COPERCHIO BIL.	1	21	CANDELETTA PRERISCALDO	6			
4	MORSETTO	2	13	COPERCHIO BIL.INTR.OLIO	1	22	CONDUTTORE	5			
5	MORSETTO	5	14	COPERCHIO BIL.	4	23	DADO	6			
6	MORSETTO	5	15	GUARNIZIONE OR	2	24	TUBO	1			
7	VITE	14	16	TAPPO	1	25	FASCETTA	1			

HR 692 H.HT/9

VEDI TAB.
SEE TAB.
VOIR TAB.
SIEHE TAB.
VER TAB.

7.00.05 - A

TAV. 7.00.03 - A



Pos. N.	Codice	MODIFICHE - MODIFICATIONS - ÄNDERUNGEN - MODIFICACIÓN				Fino a Matricola
		SIMBOLI				
		Δ	▲	▣	EC	
1	2 203 0430 A	X				5132
	2 203 0431 A	X				
3	2 136 0053 A	X				5932
4	2 136 0051 A	X				5932
5	2 136 0054 A	X				5932
6	2 136 0052 A	X				5932
12	1 013 0048 A		X			5349
13	2 013 0399 A		X			5349
14	2 013 0393 A		X			5349
17	2 203 0407 A		X			5349
18	2 179 0155 A	X				06252
	2 179 0149 A		X			5349
22	2 885 0001 A	X				
23	4 607 0002 A	X				5244

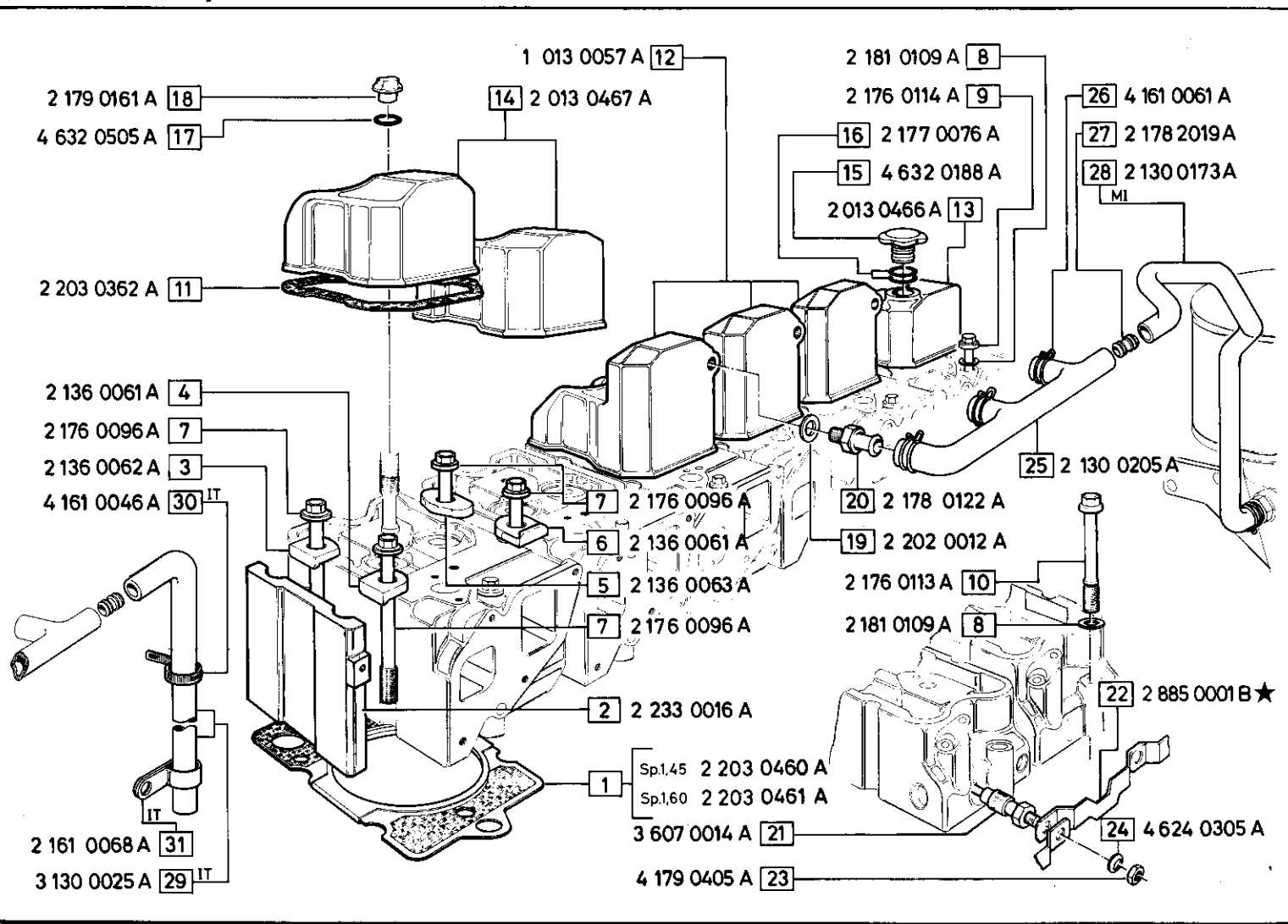
Pos. N.	DENOMINAZIONE DESCRIPTION	Q.	8	ROSETTA	12	17	GUARNIZIONE OR	6
1	GUARNIZIONE TESTA Sp.1,45	6	9	VITE	6	18	DADO	6
1	GUARNIZIONE TESTA Sp.1,60	6	10	VITE	6	19	GUARNIZIONE	1
2	COLONNETTA	2	11	GUARNIZIONE	6	20	RACCORDO	1
3	MORSETTO	2	12	COPERCHIO BIL.	1	21	CANDELETTA PRERISCALDO	6
4	MORSETTO	2	13	COPERCHIO BIL. INTR. OLIO	1	22	CONDUTTORE	5
5	MORSETTO	5	14	COPERCHIO BIL.	4	23	POMELLO	6
6	MORSETTO	5	15	GUARNIZIONE OR	2	24	ROSETTA	6
7	VITE	14	16	TAPPO	1			

HR 692 HI/9 - HR 694 HT IND.

VEDI TAV.
SEE TAB.
VOIR TAB.
SIEHE TAF.
VER TAB.

7.00.05 - A

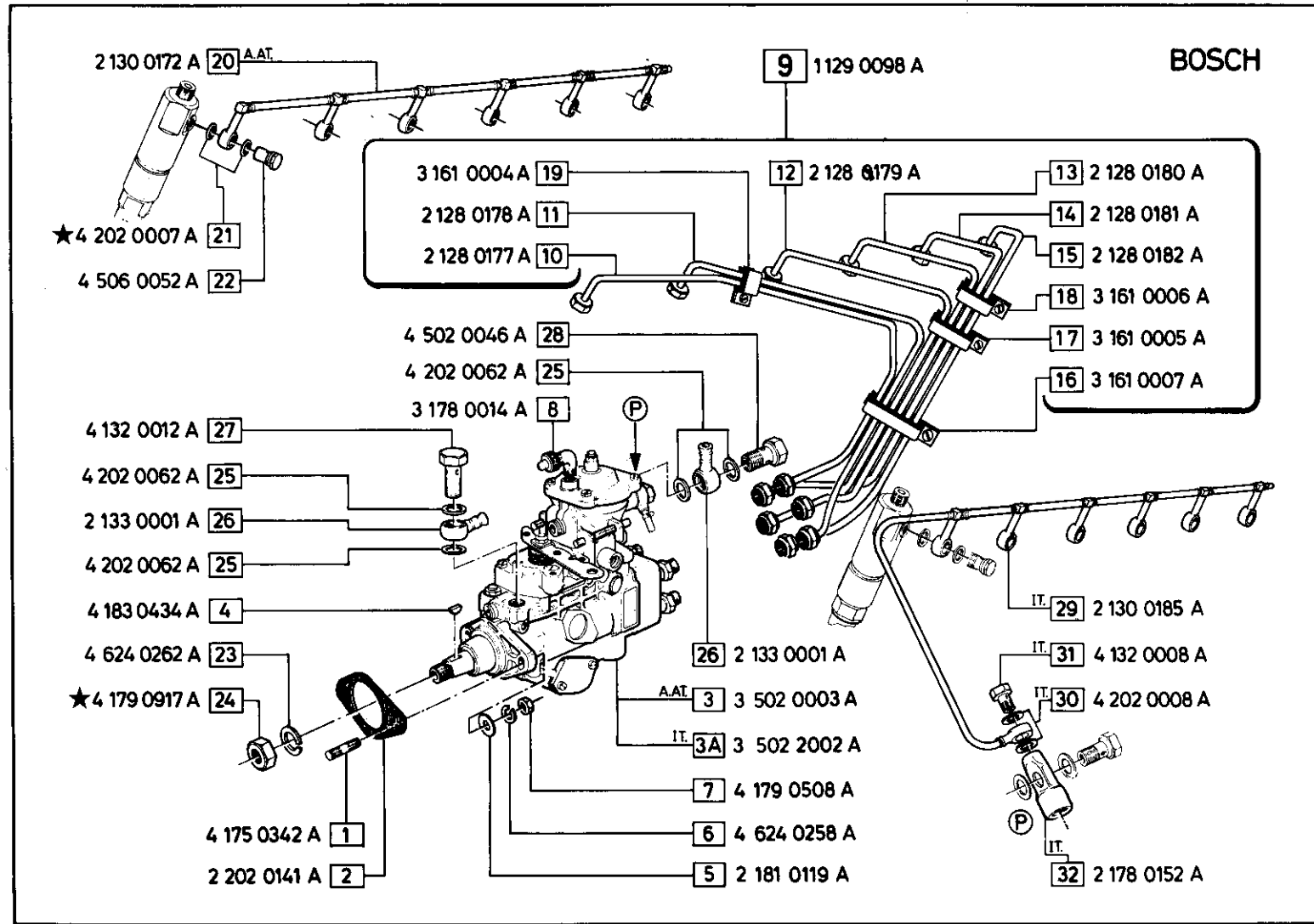
TAV. 7.00.06 - A



Pos. N.	Codice	MODIFICHE - MODIFICATIONS - ÄNDERUNGEN - MODIFICACIÓN SIMBOLI				Fino a Matricola
		Δ	▲	▣	EC	
22	2 885 0001 A	X				

03.84

Pos. N.	DENOMINAZIONE DESCRIPTION	Q.	8	ROSETTA	12	17	GUARNIZIONE OR	6	26	FASCETTA	4
1	GUARNIZIONE TESTA Sp.1,45	6	9	VITE	6	18	DADO	6	27	RACCORDO	1
1	GUARNIZIONE TESTA Sp.1,60	6	10	VITE	6	19	GUARNIZIONE	3	28	TUBO	1
2	COLONNETTA	2	11	GUARNIZIONE	6	20	RACCORDO	3	29	TUBO	1
3	MORSETTO	2	12	COPERCHIO BIL.	3	21	CANDELETTA PRERISCALDO	6	30	FASCETTA	1
4	MORSETTO	2	13	COPERCHIO BIL. INTR. OLIO	1	22	CONDUTTORE	5	31	FASCETTA	1
5	MORSETTO	5	14	COPERCHIO BIL.	2	23	POMELLO	6			
6	MORSETTO	5	15	GUARNIZIONE OR	2	24	ROSETTA	6			
7	VITE	14	16	TAPPO	1	25	TUBO	1			



Pos. N.	Codice	MODIFICHE - MODIFICATIONS - ÄNDERUNGEN - MODIFICACIÓN SIMBOLI				Fino a Matricola
		△	▲	☒	EC	
21	4 202 0006 A		X		X	
24	4 179 0012 A	X			X	

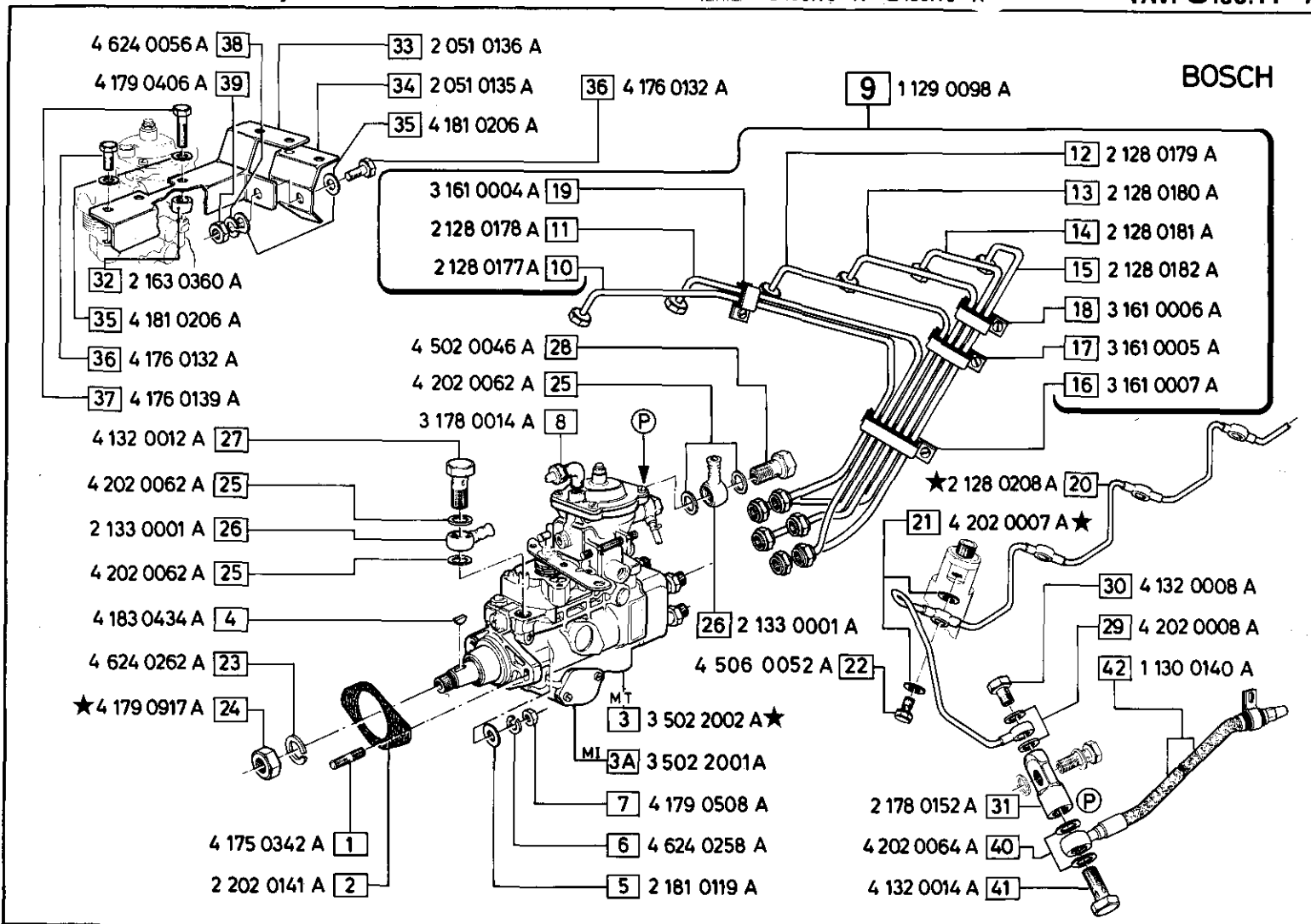
Pos. N.	DENOMINAZIONE DESCRIPTION	Q.									
1	PRIGIONIERO	2	8	RACCORDO	1	17	MORSETTO 4 VIE	1	26	MANICOTTO	2
2	GUARNIZIONE	1	9	SERIE TUBI MANDATA	1	18	MORSETTO 3 VIE	1	27	BOCCHETTONE	1
3	POMPA INIEZIONE	1	10	1° TUBO MANDATA	1	19	MORSETTO 2 VIE	1	28	BOCCHETTONE	1
3A	POMPA INIEZIONE	1	11	2° TUBO MANDATA	1	20	TUBO RIFIUTO NAFTA	1	29	TUBO	1
4	LINGUETTA	1	12	3° TUBO MANDATA	1	21	GUARNIZIONE	12	30	GUARNIZIONE	2
5	ROSETTA	2	13	4° TUBO MANDATA	1	22	BOCCHETTONE	6	31	BOCCHETTONE	1
6	ROSETTA	2	14	5° TUBO MANDATA	1	23	ROSETTA	1	32	RACCORDO	1
7	DADO	2	15	6° TUBO MANDATA	1	24	DADO	1			
		2	16	MORSETTO 6 VIE	1	25	GUARNIZIONE	4			

HR 692 HT.HI/9

VEDI TAB.
SEE TAB.
VOIR TAB.
SIEHE TAB.

9.00.15 - A 9.00.16 - A

TAV. 9.00.11 - A



MODIFICHE - MODIFICATIONS - ÄNDERUNGEN - MODIFICACIÓN						
Pos. N.	Codice	Δ	▲	☒	EC	Fino a Matricola
3	3 502 0003 A	X				
20	2 128 0160 A	X				5856
21	4 202 0006 A		X		X	
24	4 179 0012 A	X			X	

Pos. N.	DENOMINAZIONE DESCRIPTION	Q.	8	9	10	11	12	13	14	15	16	17	18	19	20	21	22	23	24	25	26	27	28	29	30	31	32	33	34	35	36	37	38	39	40	41	42
1	PRIGIONIERO	2	RACCORDO	1	MORSETTO 4 VIE	1	MANICOTTO	1	ROSETTA	5																											
2	GUARNIZIONE	1	SERIE TUBI MANDATA	1	MORSETTO 3 VIE	1	BOCCHETTONE	1	VITE	3																											
3	POMPA INIEZIONE	1	1° TUBO MANDATA	1	MORSETTO 2 VIE	1	BOCCHETTONE	1	VITE	1																											
3A	POMPA INIEZIONE	1	2° TUBO MANDATA	1	TUBO RIFIUTO NAFTA	1	GUARNIZIONE	12	ROSETTA	1																											
4	LINGUETTA	1	3° TUBO MANDATA	1	GUARNIZIONE	12	BOCCHETTONE	1	DADO	1																											
5	ROSETTA	2	4° TUBO MANDATA	1	BOCCHETTONE	6	RACCORDO	1	GUARNIZIONE	2																											
6	ROSETTA	2	5° TUBO MANDATA	1	ROSETTA	1	DISTANZIALE	1	BOCCHETTONE	1																											
7	DADO	2	6° TUBO MANDATA	1	DADO	1	SUPPORTO	1	TUBO	1																											
		2	MORSETTO 6 VIE	1	GUARNIZIONE	4	SUPPORTO	1																													

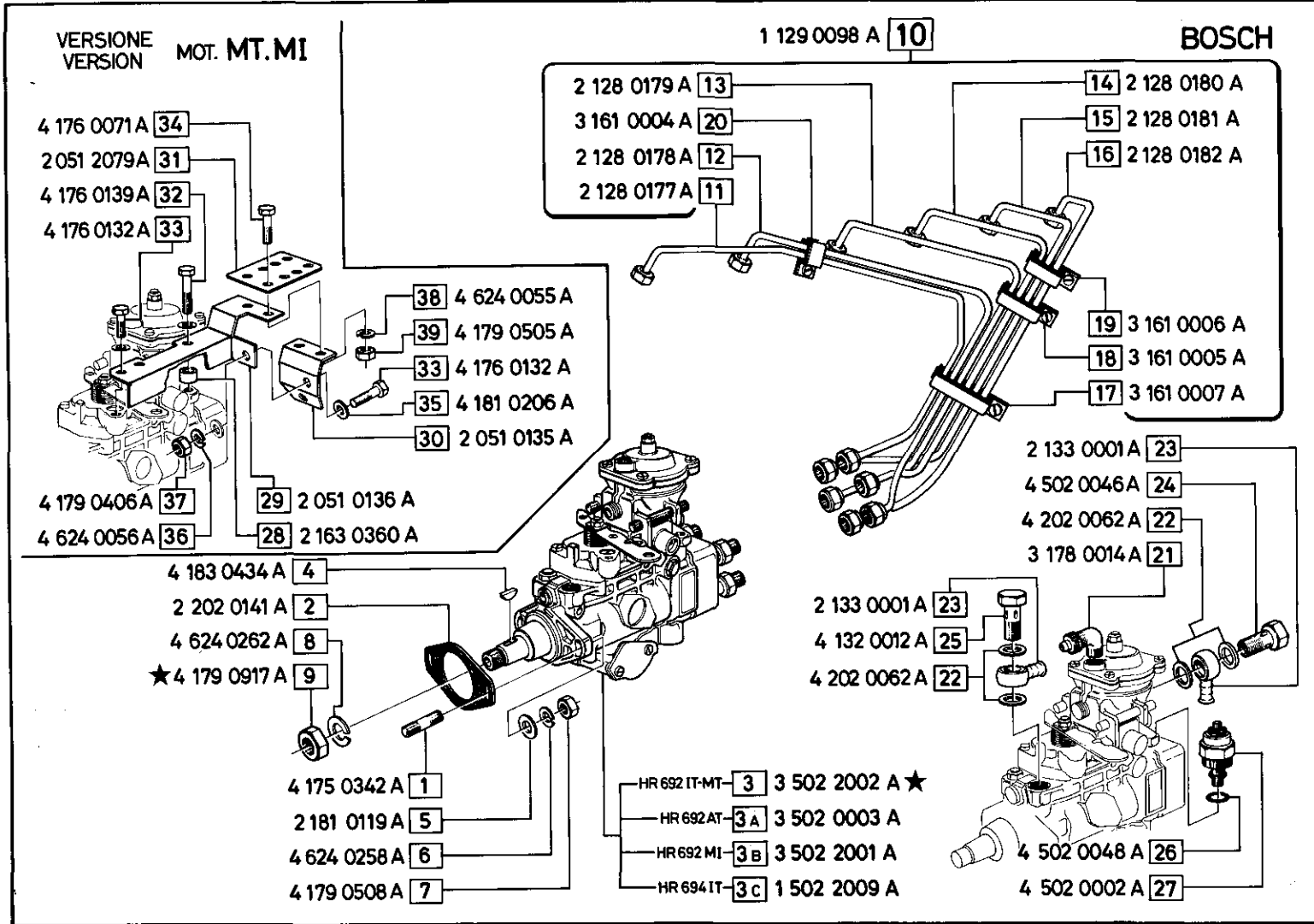
03.84

HR 692 HT IND. AUTOTR. - HT.HI/9 - HR 694 HT IND.

VEDI TAV.
SEE TAB.
VOIR TAB.
SIEHE TAF.
VER TAB.

9.01.15 - A 9.02.15 - A

TAV. 9.00.15 - A

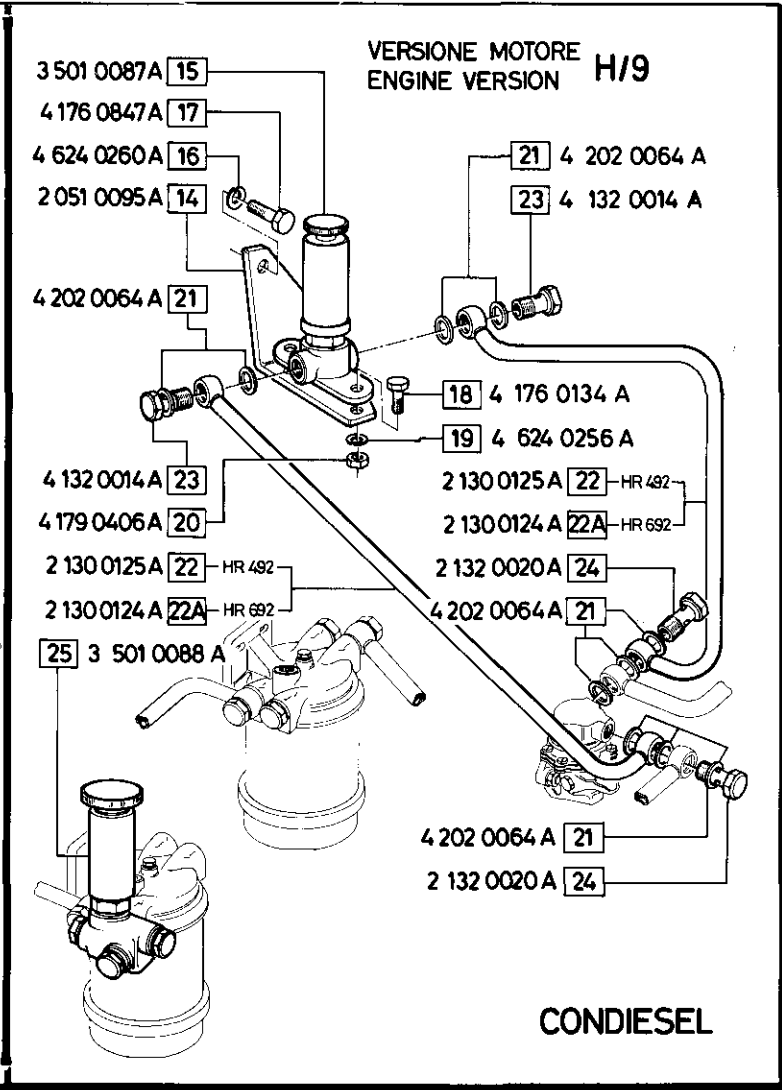
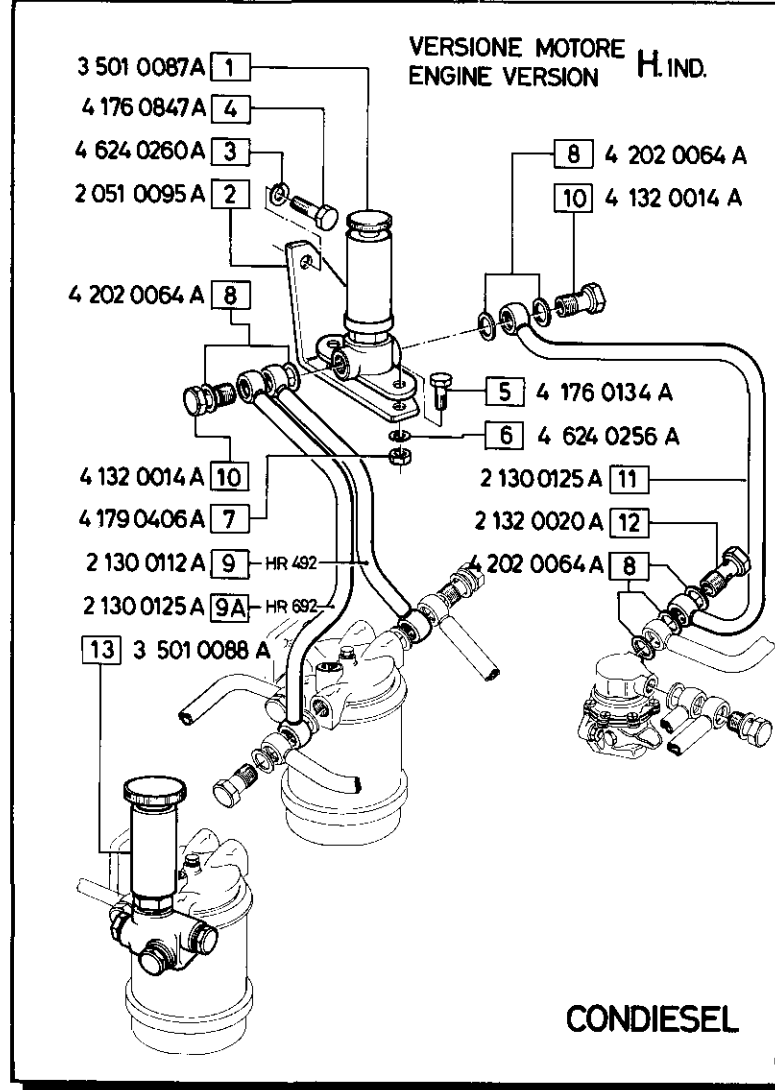


Pos. N.	Codice	MODIFICHE - MODIFICATIONS - ÄNDERUNGEN - MODIFICACIÓN				Fino a Matricola
		SIMBOLI				
		Δ	▲	☑	EC	
3	3 502 0003 A	X				6150
9	4 179 0012 A	X			X	

Pos. N.	DENOMINAZIONE DESCRIPTION	Q.	6	7	8	9	10	11	12	13	14	15	16	17	18	19	20	21	22	23	24	25	26	27	28	29	30	31	32	33	34	35	36	37	38	39
1	PRIGIONIERO	2	ROSETTA	2	5° TUBO MANDATA	1	24	BOCCHETTONE	1	33	VITE	3																								
2	GUARNIZIONE	1	DADO	2	6° TUBO MANDATA	1	25	BOCCHETTONE	1	34	VITE	2																								
3	POMPA INIEZIONE	1	ROSETTA	1	MORSETTO 6 VIE	1	26	GUARNIZIONE OR	1	35	ROSETTA	5																								
3A	POMPA INIEZIONE	1	DADO	1	MORSETTO 4 VIE	1	27	ELETTROVALVOLA STOP	1	36	ROSETTA	1																								
3B	POMPA INIEZIONE	1	SERIE TUBI MANDATA	1	MORSETTO 3 VIE	1	28	DISTANZIALE	1	37	DADO	1																								
3C	POMPA INIEZIONE	1	1° TUBO MANDATA	1	MORSETTO 2 VIE	1	29	SUPPORTO	1	38	ROSETTA	2																								
4	GUARNIZIONE	1	2° TUBO MANDATA	1	RACCORDO	1	30	SUPPORTO	1	39	DADO	2																								
5	ROSETTA	2	3° TUBO MANDATA	1	GUARNIZIONE	4	31	PIASTRA	1																											
			4° TUBO MANDATA	1	MANICOTTO	2	32	VITE	1																											

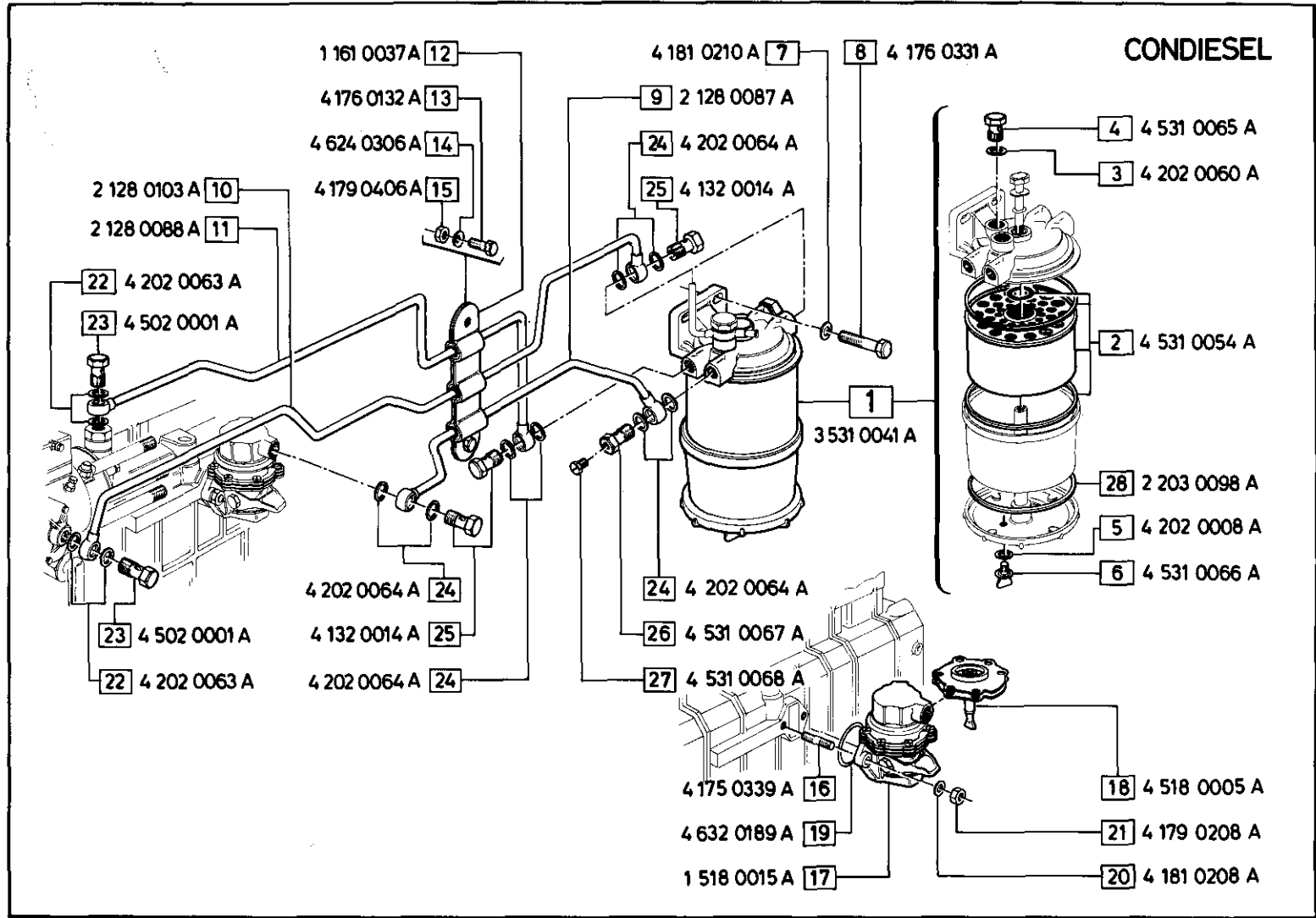
03.84

Pos. N.	Codice	MODIFICHE - MODIFICATIONS - ÄNDERUNGEN - MODIFICACIÓN				Fino a Matricola
		△	▲	☒	EC	



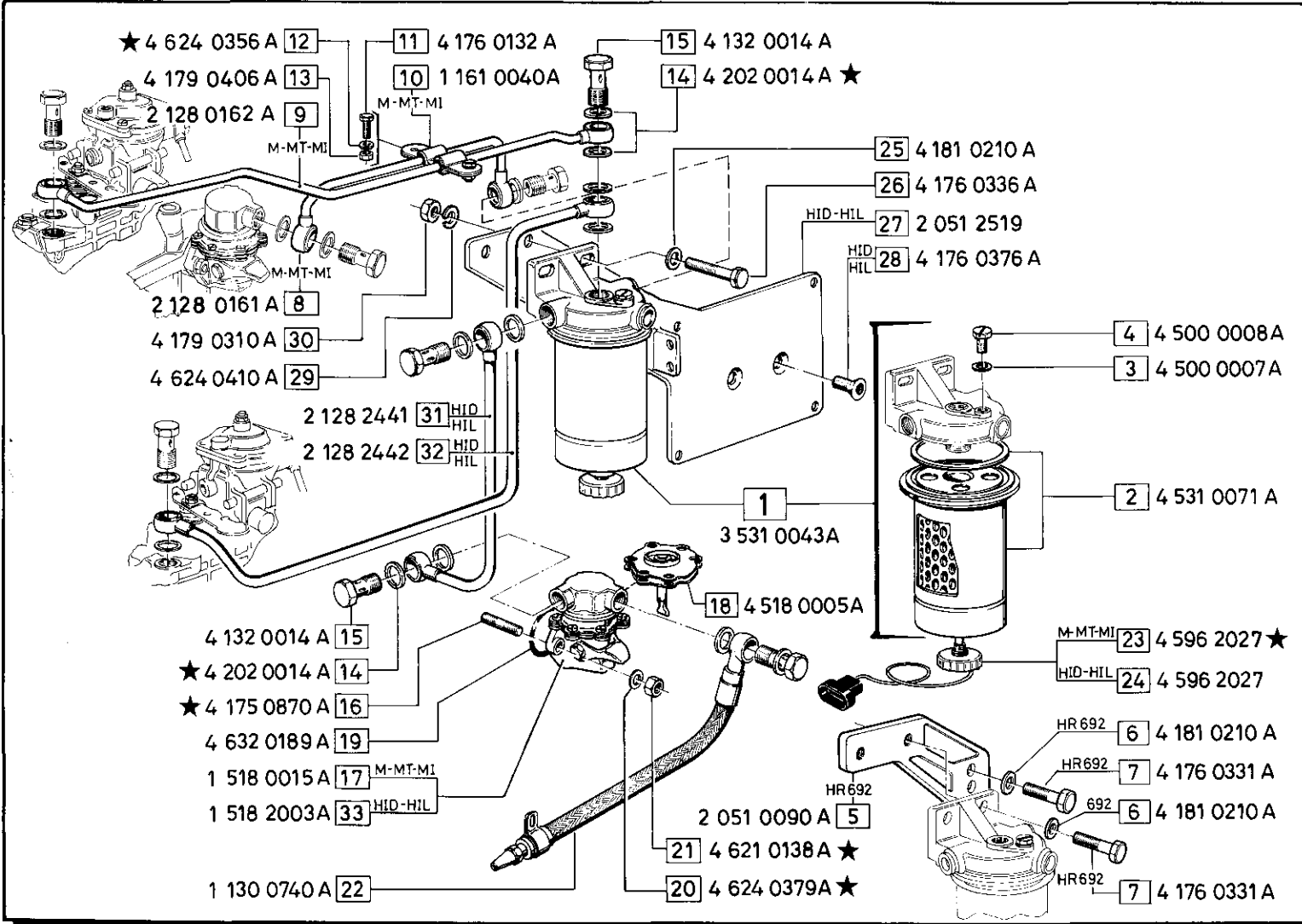
Pos. N.	DENOMINAZIONE DESCRIPTION	Q.	9	9A	10	11	12	13	14	15	16	17	18	19	20	21	22	22A	23	24	25	1
1	POMPA DISAERAZIONE	1	TUBO	TUBO	BOCCHETTONE	TUBO	BOCCHETTONE	POMPA DISAERAZIONE	STAFFA	POMPA DISAERAZIONE	ROSETTA	VITE	VITE	ROSETTA	DADO	GUARNIZIONE	TUBO	TUBO	BOCCHETTONE	BOCCHETTONE	POMPA DISAERAZIONE	1
2	STAFFA	1																				
3	ROSETTA	2																				
4	VITE	2																				
5	VITE	2																				
6	ROSETTA	2																				
7	DADO	2																				
8	GUARNIZIONE	7																				

CONDIESEL



Pos. N.	Codice	MODIFICHE - MODIFICATIONS - ÄNDERUNGEN - MODIFICACIÓN				Fino a Matricola
		△	▲	☐	EC	

Pos. N.	DENOMINAZIONE DESCRIPTION	Q.	9	TUBO	1	18	MEMBRANA	1	27	VITE DI SPURGO	1
1	FILTRO NAFTA	1	10	TUBO	1	19	GUARNIZIONE OR	1	28	GUARNIZIONE	1
2	SET CARTUCCIA NAFTA	1	11	TUBO	1	20	ROSETTA	2			
3	GUARNIZIONE	1	12	FASCETTA COMPLETA	1	21	DADO	2			
4	VITE DI SPURGO	1	13	VITE	2	22	GUARNIZIONE	4			
5	GUARNIZIONE	1	14	ROSETTA	2	23	BOCCHETTONE	2			
6	TAPPO	1	15	DADO	2	24	GUARNIZIONE	6			
7	ROSETTA	2	16	PRIGIONIERO	2	25	BOCCHETTONE	3			
8	VITE	2	17	POMPA ALIMENTAZIONE	1	26	BOCCHETTONE	1			



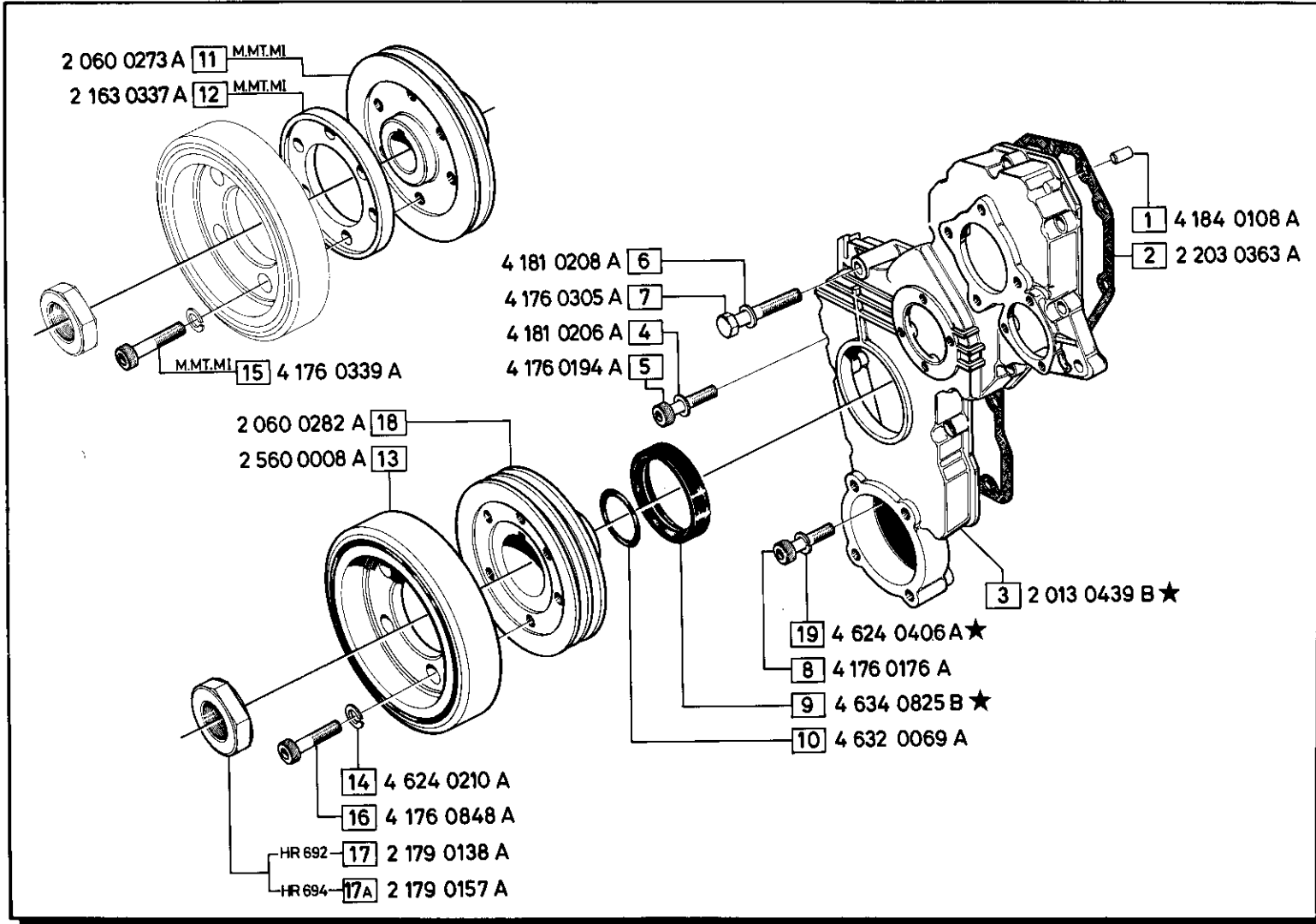
Pos. N.	Codice	MODIFICHE - MODIFICATIONS - ÄNDERUNGEN - MODIFICACIÓN				Fino a Matricola
		SIMBOLI				
		Δ	▲	☒	EC	
12	4 624 0306 A	X			X	
14	4 202 0064A	X			X	
16	4 175 0339A	X			X	
20	4 624 0317A	X			X	
	4 181 0208A	X			X	
21	4 179 0508A	X			X	
	4 179 0208A	X			X	
23	4 596 2021A		X			

Pos. N.	DENOMINAZIONE DESCRIPTION	Q.	9	TUBO	1	18	MEMBRANA	1	27	STAFFA	1
1	FILTRO NAFTA	1	10	FASCETTA COMPLETA	1	19	GUARNIZIONE OR	1	28	VITE	2
2	SET CARTUCCIA NAFTA	1	11	VITE	2	20	ROSETTA	2	29	ROSETTA ELASTICA	2
3	GUARNIZIONE	1	12	ROSETTA	2	21	DADO	2	30	DADO	2
4	VITE DI SPURGO	1	13	DADO	2	22	TUBO	1	31	TUBO	1
5	STAFFA	1	14	GUARNIZIONE	8	23	TRASMETTITORE	1	32	TUBO	1
6	ROSETTA	4	15	BOCCHETTONE	4	24	TRASMETTITORE	1	33	POMPA ALIMENTAZIONE	1
7	VITE	4	16	PRIGIONIERO	2	25	ROSETTA PIANA	2			
8	TUBO	1	17	POMPA ALIMENTAZIONE	1	26	VITE	2			

HR 692 HT IND. - HT.HI/9 - HR 694 HT IND. - H.HT/10

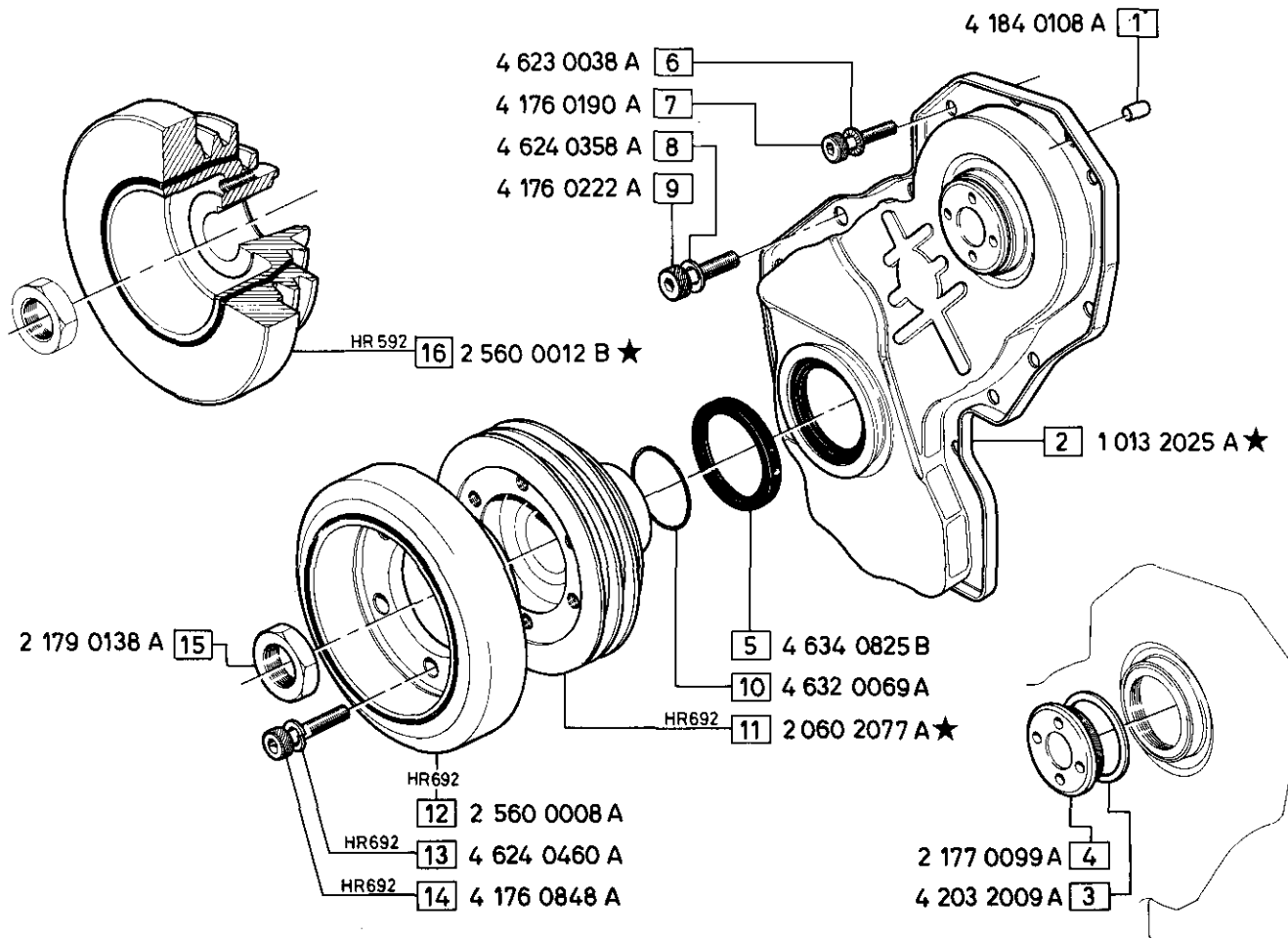
VEDI TAB.
SEE TAB.
VOIR TAB.
SIEHE TAB.
VER TAB.

12.00.08 - A TAV. 12.00.00 - A



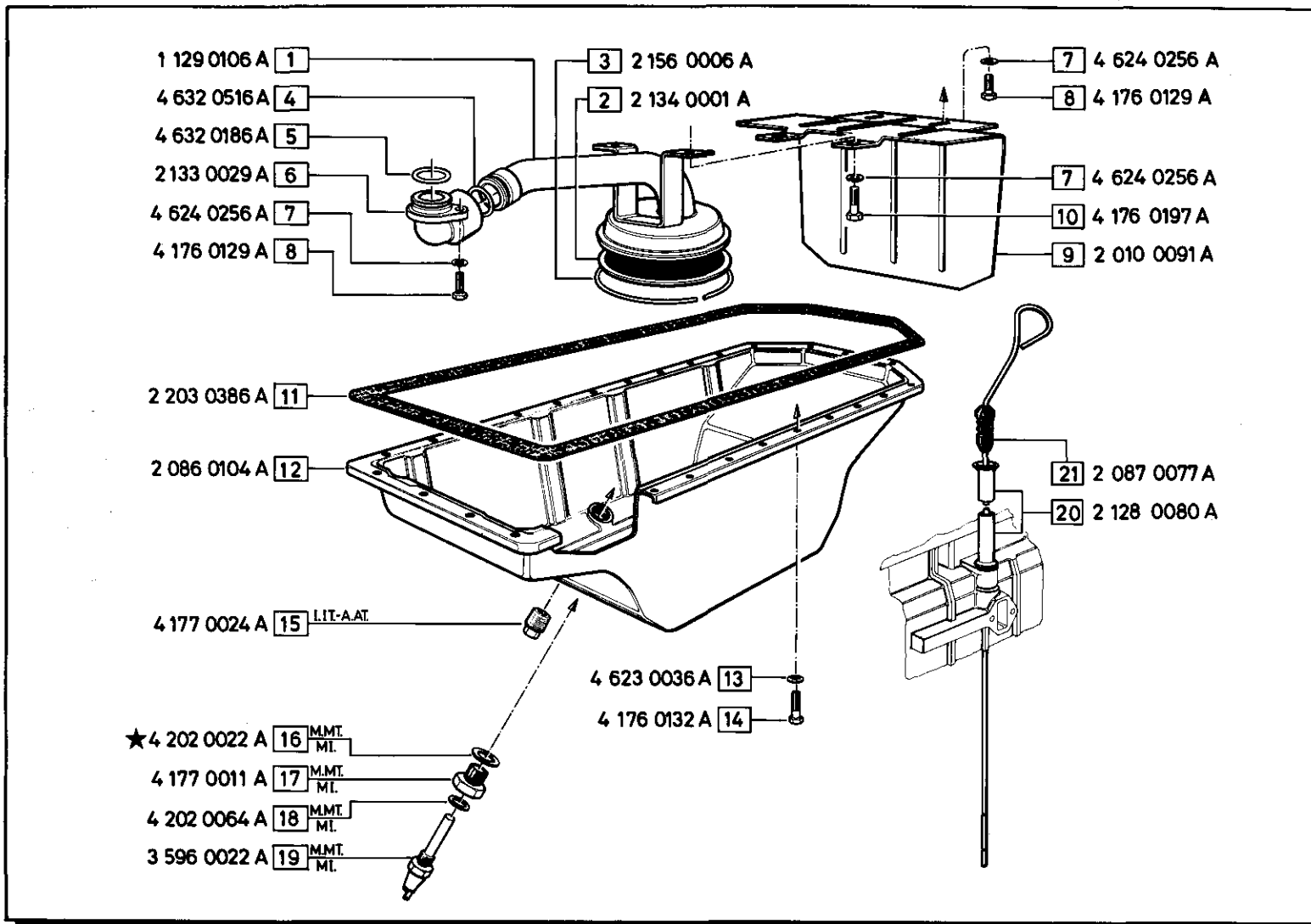
MODIFICHE - MODIFICATIONS - ÄNDERUNGEN - MODIFICACIÓN						
Pos. N.	Codice	Δ	▲	☒	EC	Fino a Matricola
3	2 013 0439 A		X			11472
9	4 634 0825 A	X		X		
19	4 624 0256 A	X		X		

Pos. N.	DENOMINAZIONE DESCRIPTION	Q.							
		9	9	ANELLO DI TENUTA	1	17A	DADO	1	
1	SPINA	2	10	GUARNIZIONE OR	1	18	PULEGGIA	1	
2	GUARNIZIONE	1	11	PULEGGIA	1	19	ROSETTA EL.	1	
3	COPERCHIO ANTERIORE	1	12	DISTANZIALE	1				
4	ROSETTA	12	13	SMORZATORE	1				
5	VITE	12	14	ROSETTA	6				
6	ROSETTA	1	15	VITE	6				
7	VITE	1	16	VITE	6				
8	VITE	1	17	DADO	1				



Pos. N.	Codice	MODIFICHE - MODIFICATIONS - ÄNDERUNGEN - MODIFICACIÓN				Fino a Matricola
		SIMBOLI				
		Δ	▲	☑	EC	
	2 203 0363 A		X			
	2 013 0400 A		X			
	2 136 0049 A		X			
	2 013 0424 A		X			
	4 632 0061 A		X			
2	2 171 0130 A		X			11461
	4 632 0529 A		X			
	2 013 0397 A		X			
	2 203 0162 A		X			
	2 013 0251 A		X			
	1 521 0032 A		X			
11	2 060 0273 A		X			12017

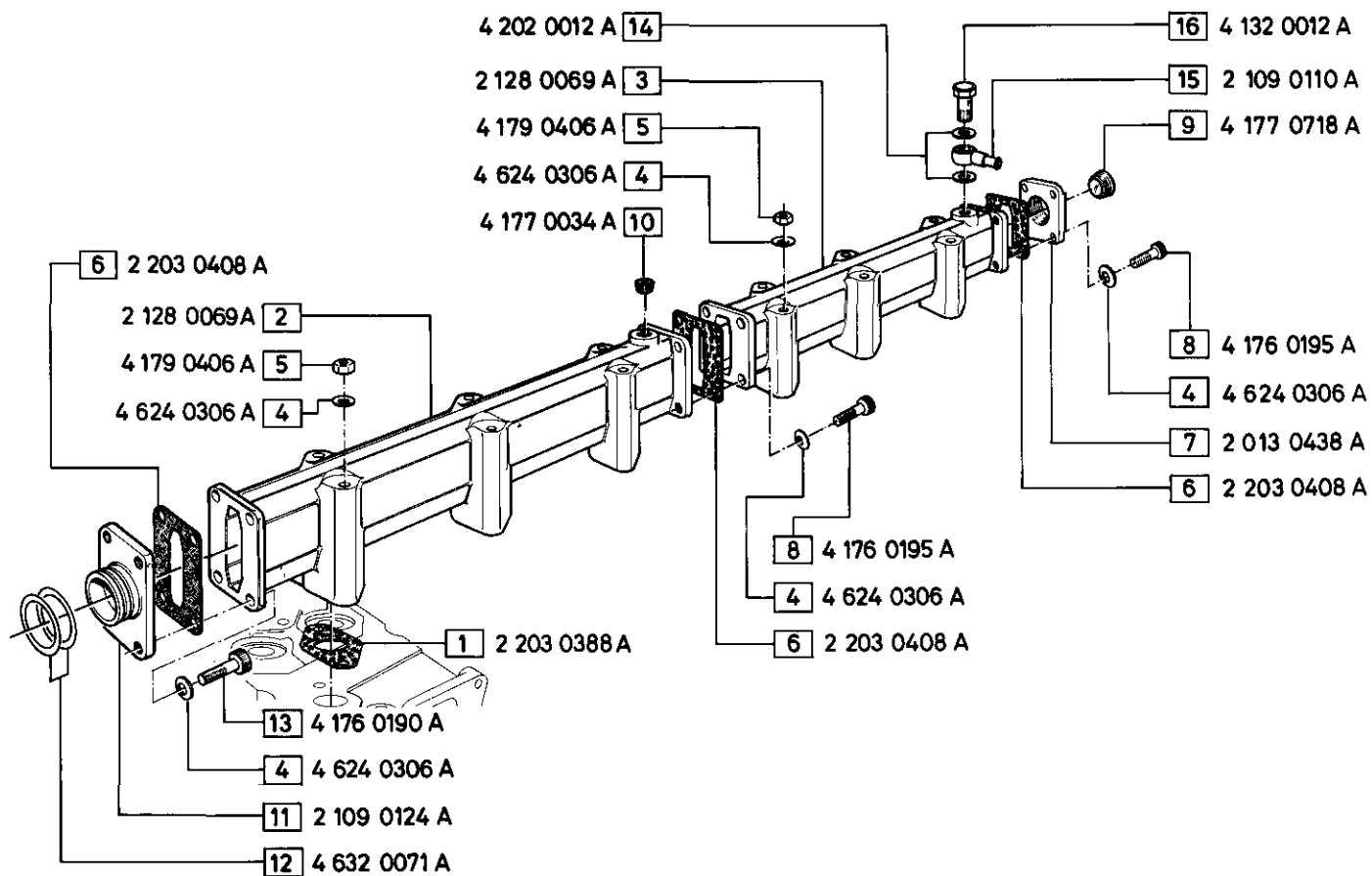
Pos. N.	DENOMINAZIONE DESCRIPTION	Q.	9	10	11	12	13	14	15
			VITE						
1	SPINA CILINDRICA	2	10	GUARNIZIONE OR					
2	COP. ANTERIORE COMPL.	1	11	PULEGGIA					
3	GUARNIZIONE	1	12	SMORZATORE					
4	TAPPO	1	13	ROSETTA ELASTICA					
5	ANELLO DI TENUTA	1	14	VITE					
6	ROSETTA ELASTICA	13	15	DADO					
7	VITE	13							
8	ROSETTA ELASTICA	1							



Pos. N.	Codice	MODIFICHE - MODIFICATIONS - ÄNDERUNGEN - MODIFICACIÓN				Fino a Matricola
		SIMBOLI				
		Δ	▲	☒	EC	
16	2 202 0002 A	X				

Pos. N.	DENOMINAZIONE DESCRIPTION	Q.							
		9	PARATIA	1	18	GUARNIZIONE	1		
1	TUBO COMPL. (fig.1.2.3)	5	10 VITE	2	19	TRASMETTITORE	1		
2	RETE	3	11 GUARNIZIONE	1	20	TUBO	1		
3	ANELLO ELASTICO	3	12 COPPA OLIO	1	21	ASTA LIVELLO OLIO	1		
4	GUARNIZIONE OR	3	13 ROSETTA	29					
5	GUARNIZIONE OR	4	14 VITE	29					
6	MANICOTTO	1	15 TAPPO	2					
7	ROSETTA	2	16 GUARNIZIONE	1					
8	VITE	3	17 BOCCOLA	1					

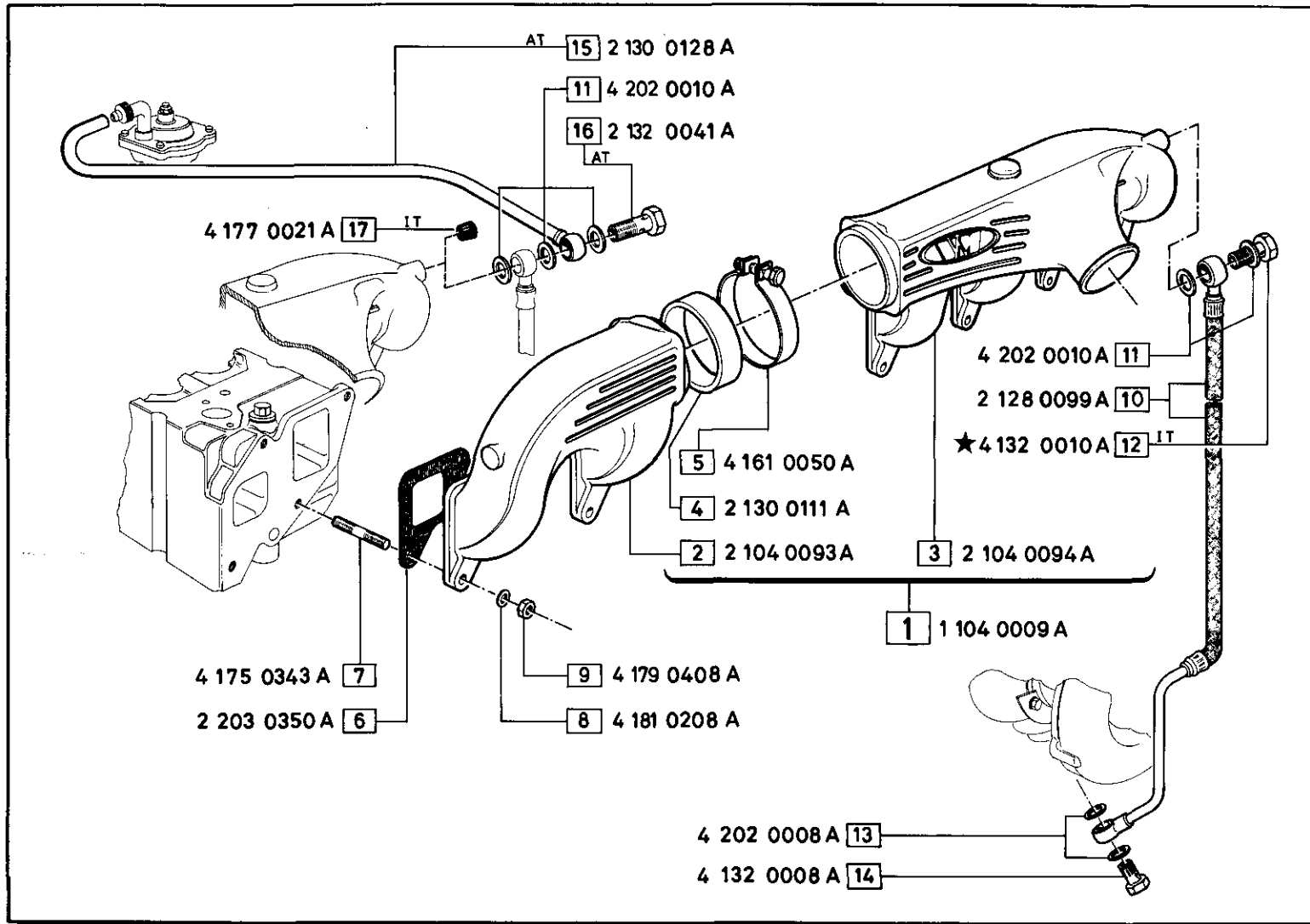
03.84



MODIFICHE - MODIFICATIONS - ÄNDERUNGEN - MODIFICACIÓN

Pos. N.	Codice	Δ	▲	◻	EC	Fino a Matricola

Pos. N.	DENOMINAZIONE DESCRIPTION	Q.							
9	TAPPO	1							
10	TAPPO	1							
11	MANICOTTO	1							
12	GUARNIZIONE OR	2							
13	VITE	4							
14	GUARNIZIONE	2							
15	MANICOTTO	1							
16	BOCCHETTONE	1							
1	GUARNIZIONE	6	9	TAPPO	1				
2	TUBO ACQUA	1	10	TAPPO	1				
3	TUBO ACQUA	1	11	MANICOTTO	1				
4	ROSETTA	24	12	GUARNIZIONE OR	2				
5	DADO	12	13	VITE	4				
6	GUARNIZIONE	3	14	GUARNIZIONE	2				
7	COPERCHIO	1	15	MANICOTTO	1				
8	VITE	8	16	BOCCHETTONE	1				



Pos. N.	Codice	MODIFICHE - MODIFICATIONS - ÄNDERUNGEN - MODIFICACIÓN				Fino a Matricola
		SIMBOLI				
		Δ	▲	☑	EC	
12	4 132 0030 A	X				

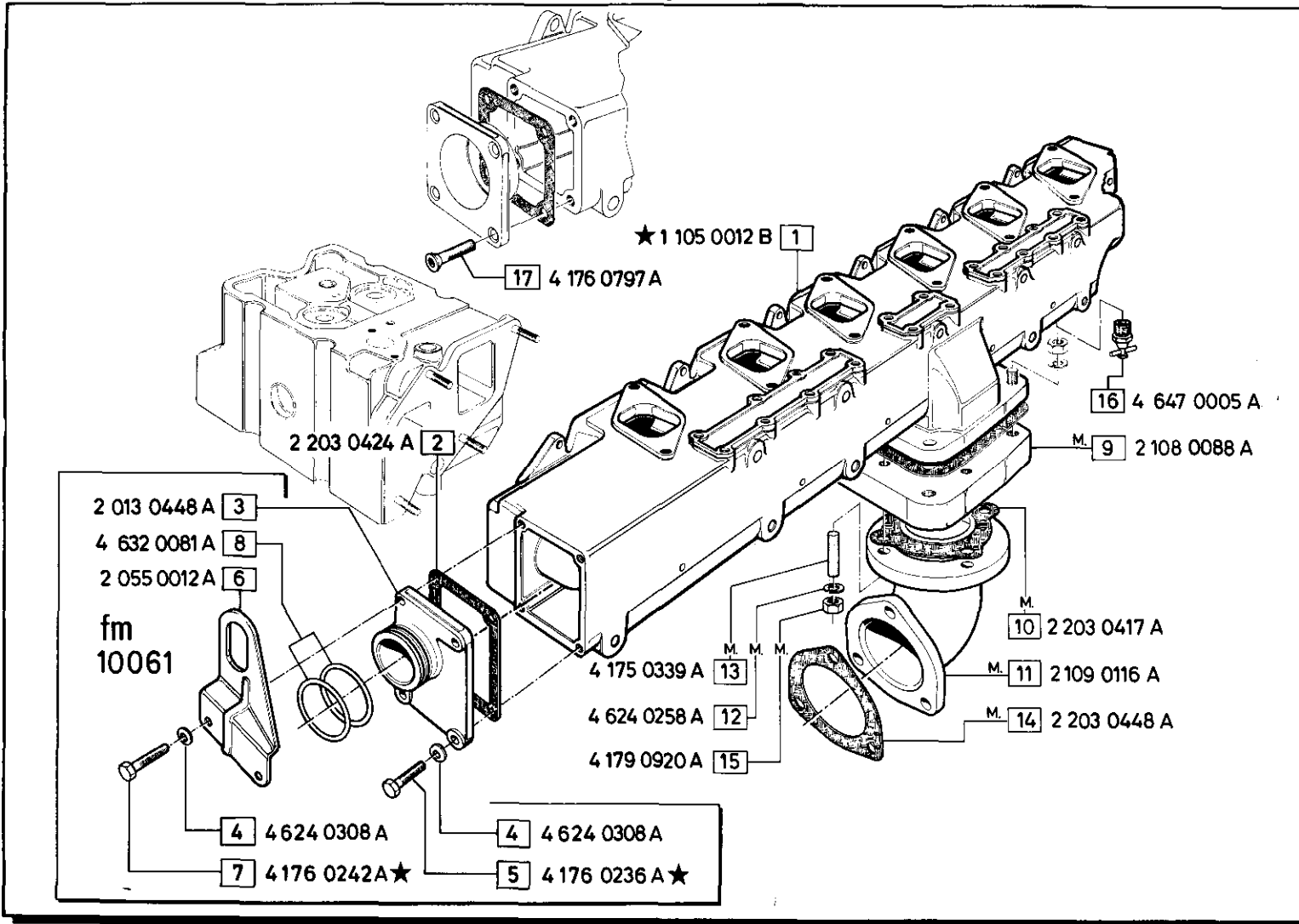
Pos. N.	DENOMINAZIONE DESCRIPTION	Q.							
1	COLLETTORE ASP. COMPLETO	1	9	DADO	12				
2	COLLETTORE ASP.	1	10	TUBO	1				
3	COLLETTORE ASP.	1	11	GUARNIZIONE	3				
4	MANICOTTO	1	12	BOCCHETTONE	1				
5	FASCETTA	1	13	GUARNIZIONE	2				
6	GUARNIZIONE ASP.	6	14	BOCCHETTONE	1				
7	PRIGIONIERO	12	15	TUBO	1				
8	ROSETTA	12	16	BOCCHETTONE	1				
			17	TAPPO	1				

HR 692 H.HT.HI/9 - HR 694 H.HT/10

VEDI TAB.
SEE TAB.
VOIR TAB.
SIEHE TAF.
VER TAB.

19.01.02

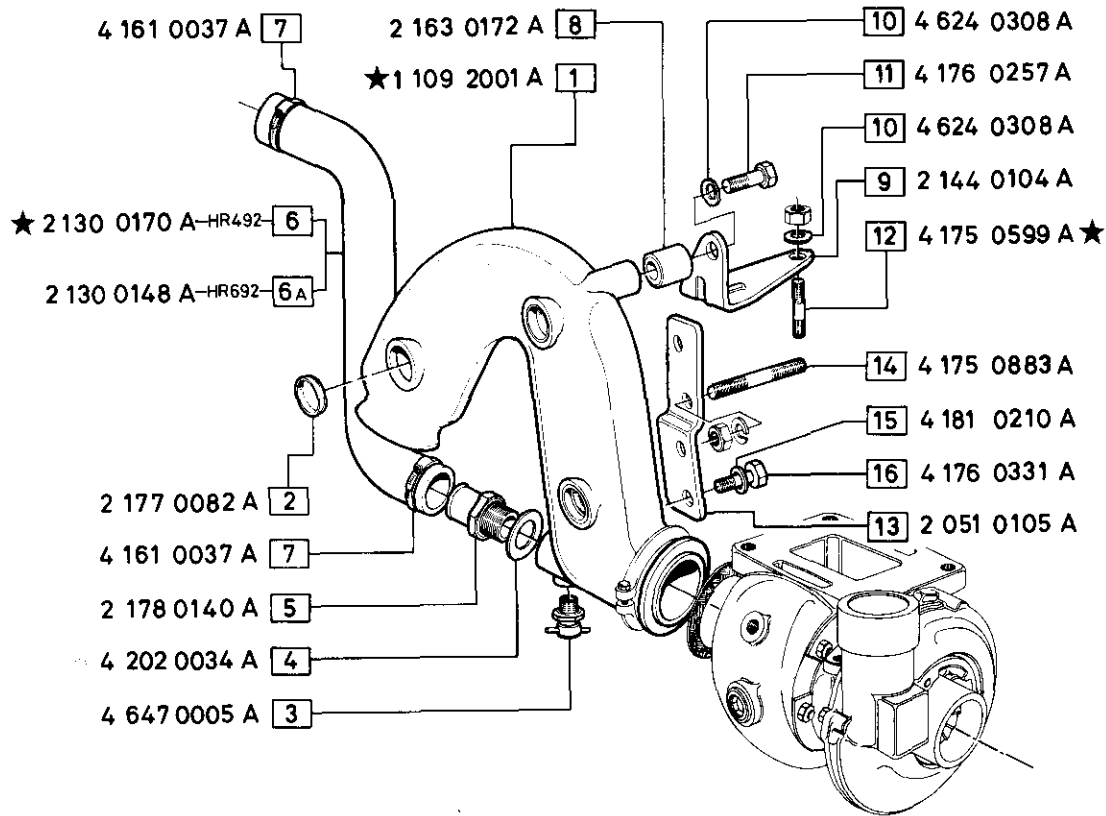
TAV. 19.00.02 - A



Pos. N.	Codice	MODIFICHE - MODIFICATIONS - ÄNDERUNGEN - MODIFICACIÓN SIMBOLI				Fino a Matricola
		Δ	▲	☒	EC	
1	1 105 0012 A		X			
5	4 176 0230 A		X			06122
7	4 176 0236 A		X			06122

Pos. N.	DENOMINAZIONE DESCRIPTION	Q.								
1	COLLETTORE SCARICO COMPL.	1	9	FLANGIA	1					
2	GUARNIZIONE	1	10	GUARNIZIONE	1					
3	COPERCHIO	1	11	MANICOTTO DI SCARICO	1					
4	ROSETTA	4	12	ROSETTA	4					
5	VITE	2	13	PRIGIONIERO	4					
6	GOLFARE	1	14	GUARNIZIONE	1					
7	VITE	2	15	DADO	4					
8	GUARNIZIONE OR	2	16	RUBINETTO	1					
			17	VITE	4					

01.86



Pos. N.	Codice	MODIFICHE - MODIFICATIONS - ÄNDERUNGEN - MODIFICACIÓN SIMBOLI				Fino a Matricola
		△	▲	☑	EC	
1	2 109 0139 A	X				
12	4 175 0339 A		X			06152

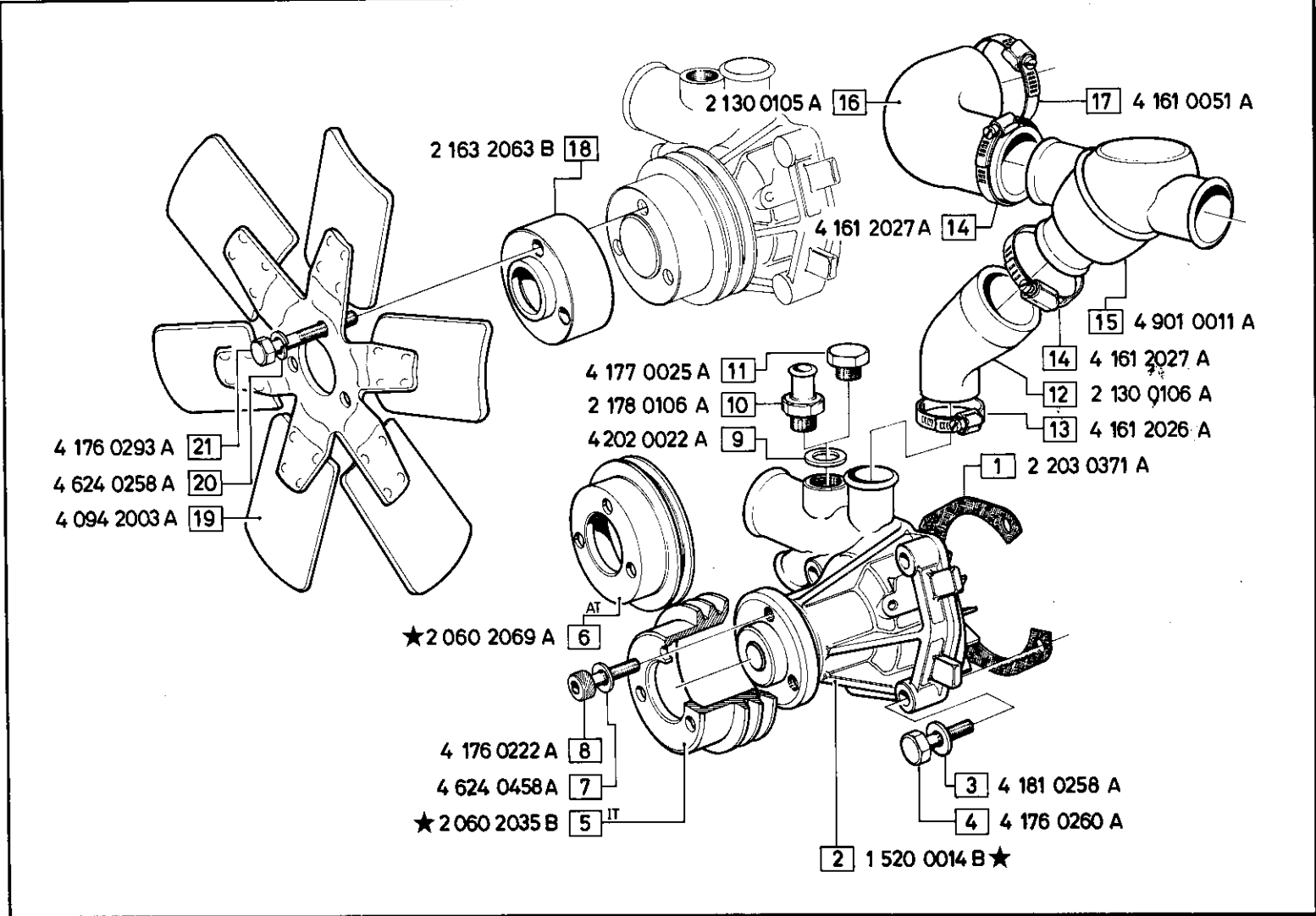
Pos. N.	DENOMINAZIONE DESCRIPTION	Q.								
		9	TIRANTE	1						
1	MANICOTTO DI SCARICO COMP.	1	10 ROSETTA	2						
2	TAPPO	6	11 VITE	1						
3	RUBINETTO	1	12 PRIGIONIERO	1						
4	GUARNIZIONE	1	13 STAFFA	1						
5	RACCORDO	1	14 PRIGIONIERO	2						
6A	TUBO	1	15 ROSETTA	2						
7	FASCETTA	2	16 VITE	2						
8	DI STANZIALE	1								

HR 692 HT - AUTOTR. HR 694 HT IND.

(fm 11956 HR 694 HT)
(fm 12017 HR 692 HT)

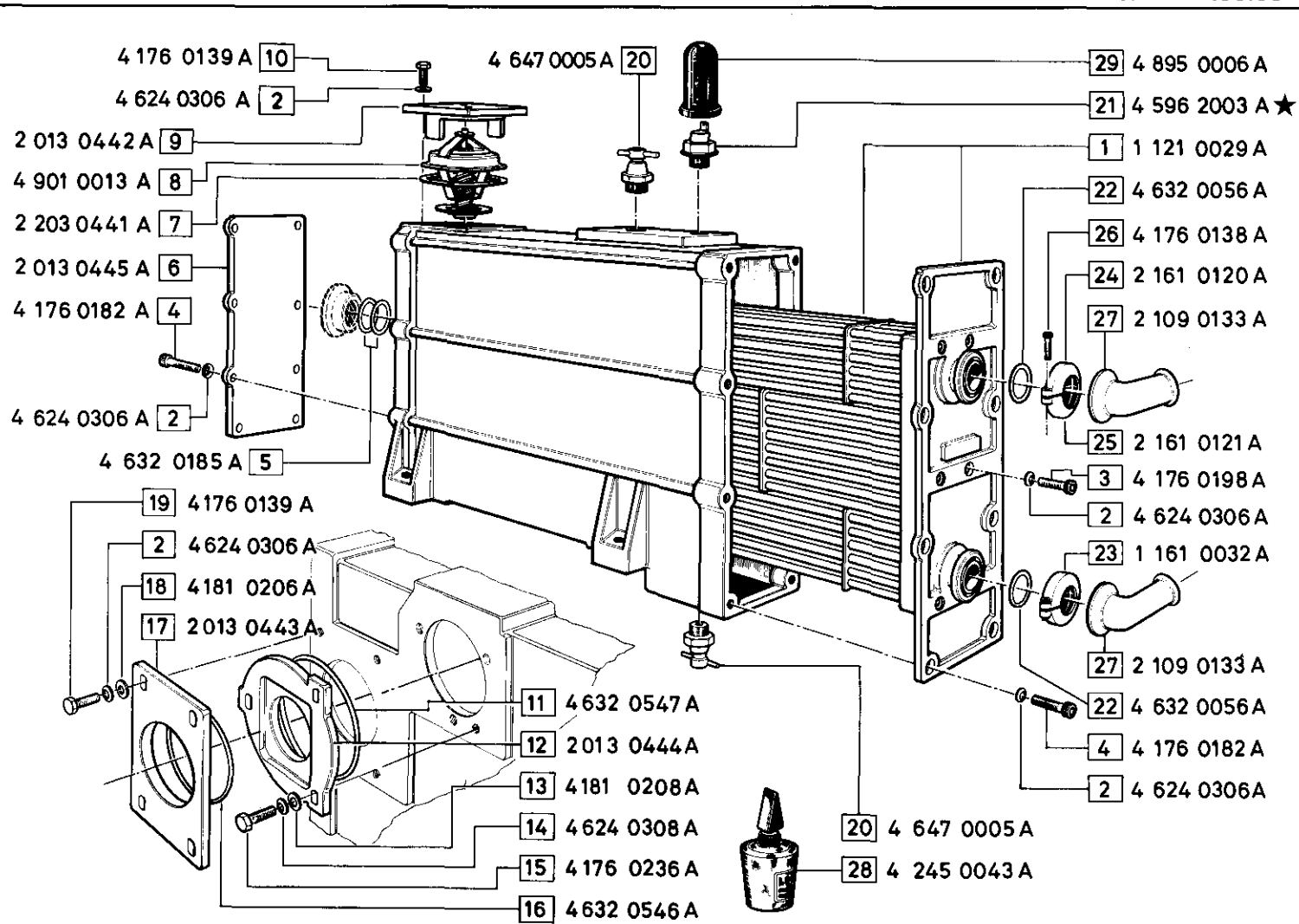
TAV. 24.00.16 - A

Pos. N.	Codice	MODIFICHE - MODIFICATIONS - ÄNDERUNGEN - MODIFICACIÓN				Fino a Matricola
		SIMBOLI				
		Δ	▲	▣	EC	
2	1 520 0014 A		X			10536
	1 520 0010 A		X			10536 (692)
	1 520 0007 A		X			10044 (692)
	1 520 0012 A		X			10012 (692)
5	2 060 0272 A		X			10536 (692)
	2 060 2035 A		X			10536 (694)
6	2 060 0272 B		X			
	2 060 0272 A		X			10536 (692)



Pos. N.	DENOMINAZIONE DESCRIPTION	Q.	9	10	11	12	13	14	15	16	17	18	19	20	21
1	GUARNIZIONE	1	GUARNIZIONE	1	18	DISTANZIALE	1								
2	POMPA ACQUA	1	RACCORDO	1	19	VENTOLA	1								
3	ROSETTA	4	TAPPO	1	20	ROSETTA ELASTICA	3								
4	VITE	4	MANICOTTO	1	21	VITE	3								
5	PULEGGIA	1	FASCETTA	1											
6	PULEGGIA	1	FASCETTA	2											
7	ROSETTA ELASTICA	3	VALVOLA TERMOSTATICA	1											
8	VITE	3	MANICOTTO	1											
			FASCETTA	1											

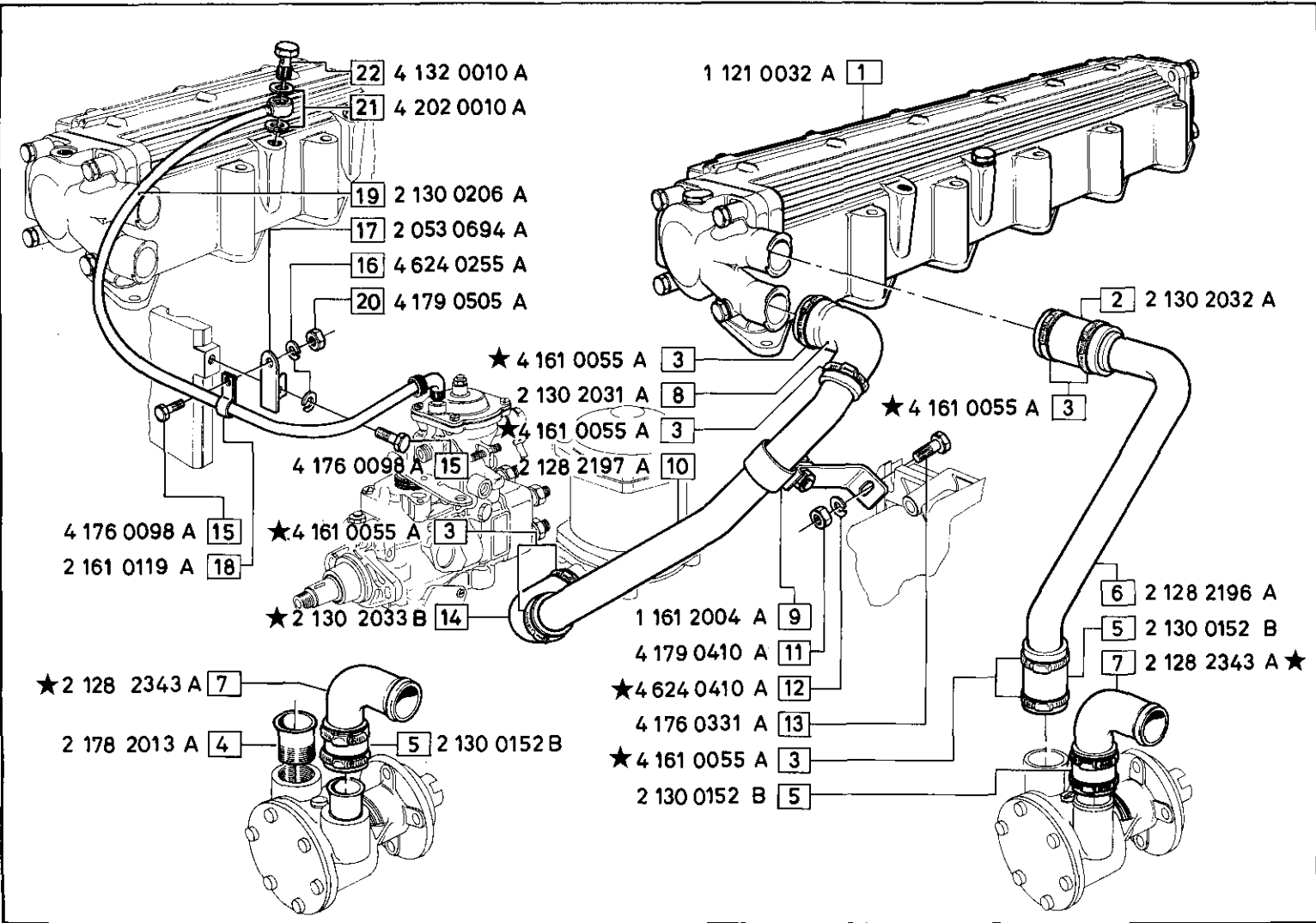
01.88



Pos. N.	Codice	Δ	▲	◻	EC	Fino a Matricola

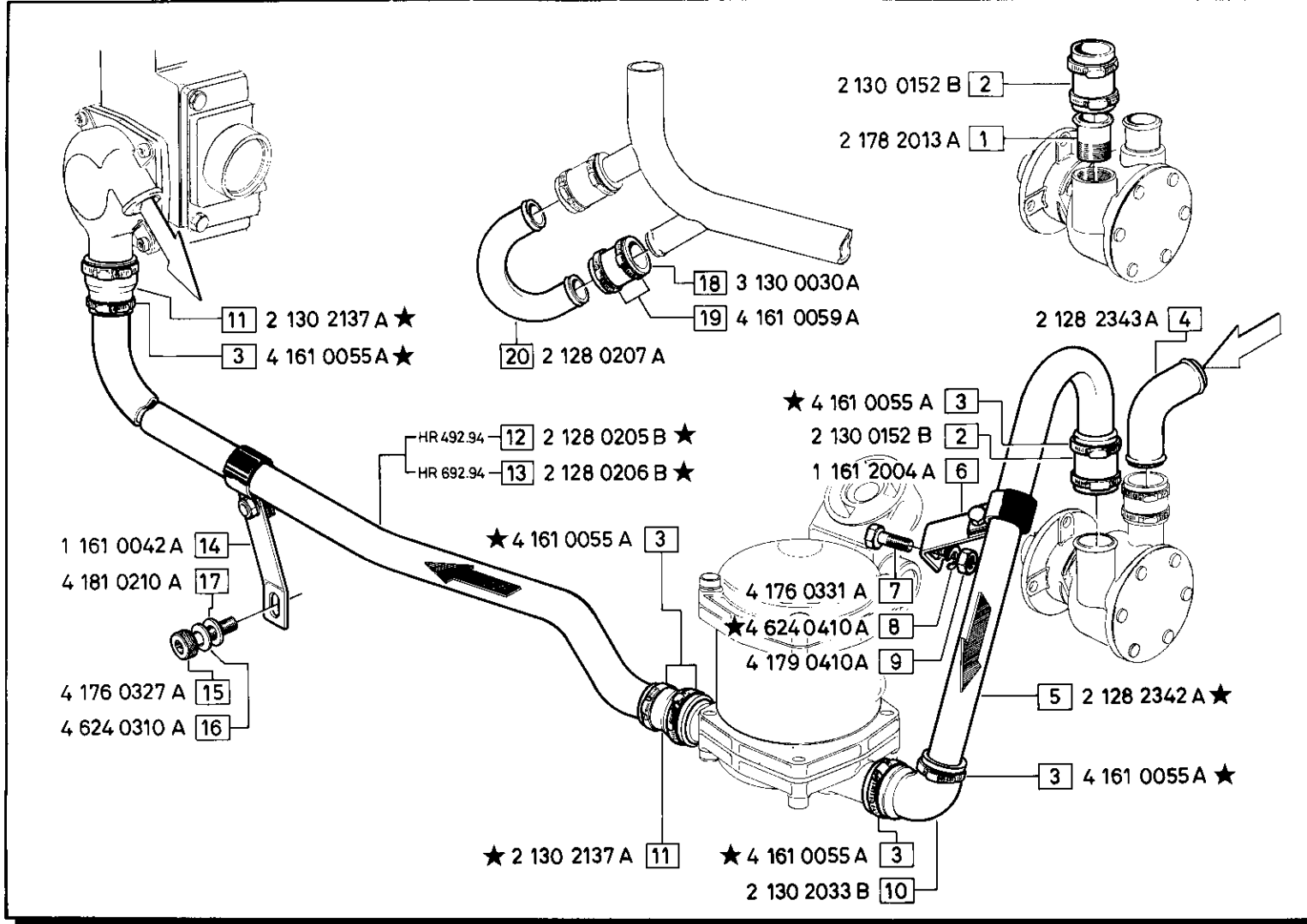
03.84

Pos. N.	DENOMINAZIONE DESCRIPTION	Q.									
1	FASCIO TUBIERO	1	9	COPERCHIO	1	18	ROSETTA	4	27	MANICOTTO	2
2	ROSETTA	36	10	VITE	4	19	VITE	4	28	FLACONE LOCTITE	1
3	VITE	12	11	GUARNIZIONE OR	1	20	RUBINETTO	2	29	CAPPUCCIO DI PROTEZIONE	1
4	VITE	16	12	COPERCHIO	1	21	TRASMETTITORE	1			
5	GUARNIZIONE OR	2	13	ROSETTA	3	22	GUARNIZIONE OR	2			
6	COPERCHIO	1	14	ROSETTA	3	23	FASCETTA COMPLETA	2			
7	GUARNIZIONE	1	15	VITE	3	24	SEMIFASCETTA	2			
8	VALVOLA TERMOSTATICA	1	16	GUARNIZIONE OR	1	25	SEMIFASCETTA	2			
			17	FLANGIA	1	26	VITE	4			



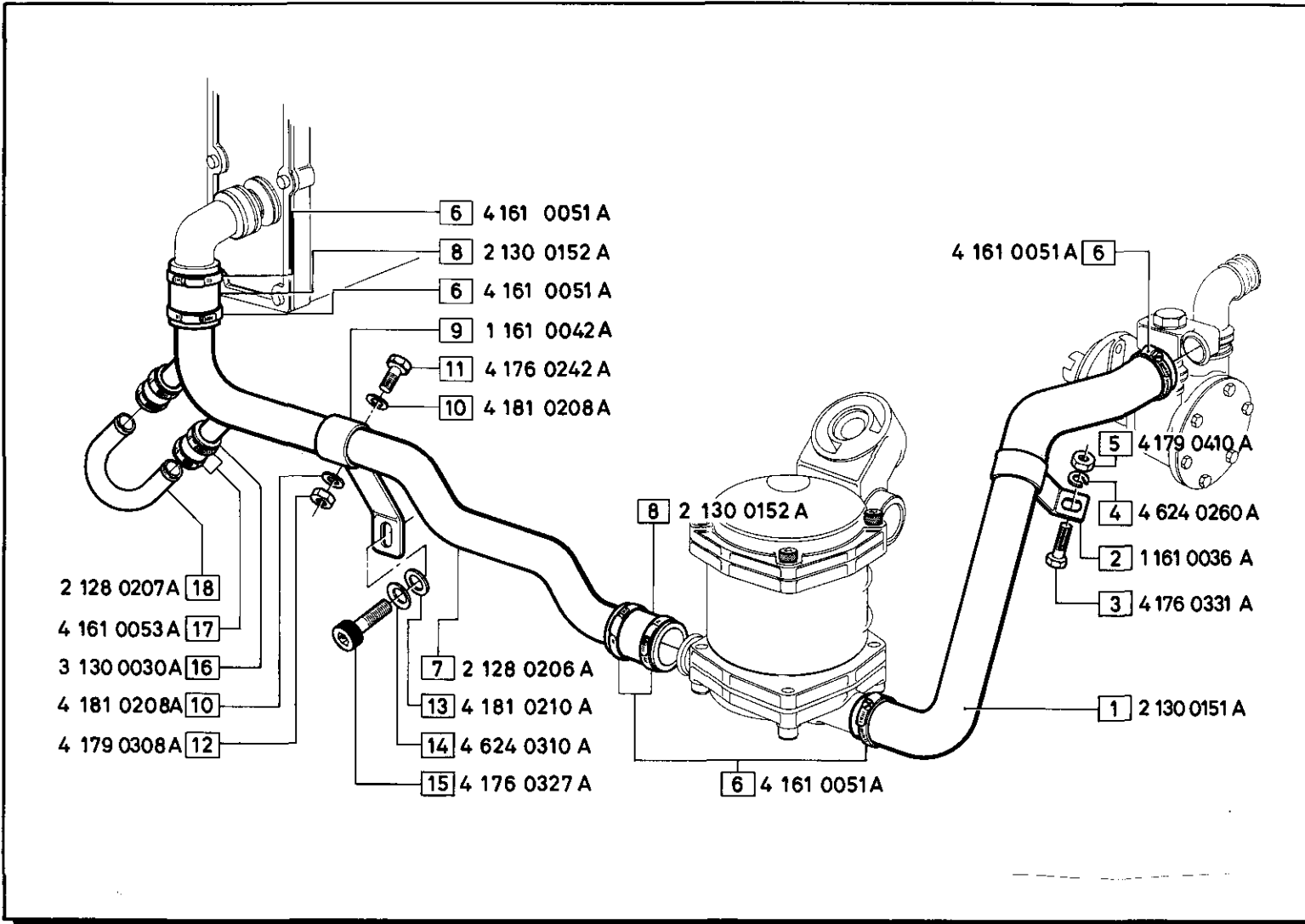
Pos. N.	Codice	SIMBOLI				Fino a Matricola
		Δ	▲	☒	EC	
3	4 161 0051 A	X			X	
7	3 178 2003 A		X			10061
12	4 624 0260 A	X			X	
14	2 130 2033 A		X			10061

Pos. N.	DENOMINAZIONE DESCRIPTION	Q.	9	FASCETTA COMPLETA	1	18	FASCETTA	1
1	SCAMBIATORE COMPLETO	1	10	TUBO	1	19	TUBO	1
2	MANICOTTO	1	11	DADO	1	20	DADO	1
3	FASCETTA	6	12	ROSETTA ELASTICA	1	21	GUARNIZIONE	2
4	RACCORDO	2	13	VITE	1	22	BOCCHETTONE	1
5	MANICOTTO	1	14	MANICOTTO	1			
6	TUBO	1	15	VITE	2			
7	TUBO	1	16	ROSETTA ELASTICA	2			
8	MANICOTTO	1	17	STAFFA	1			



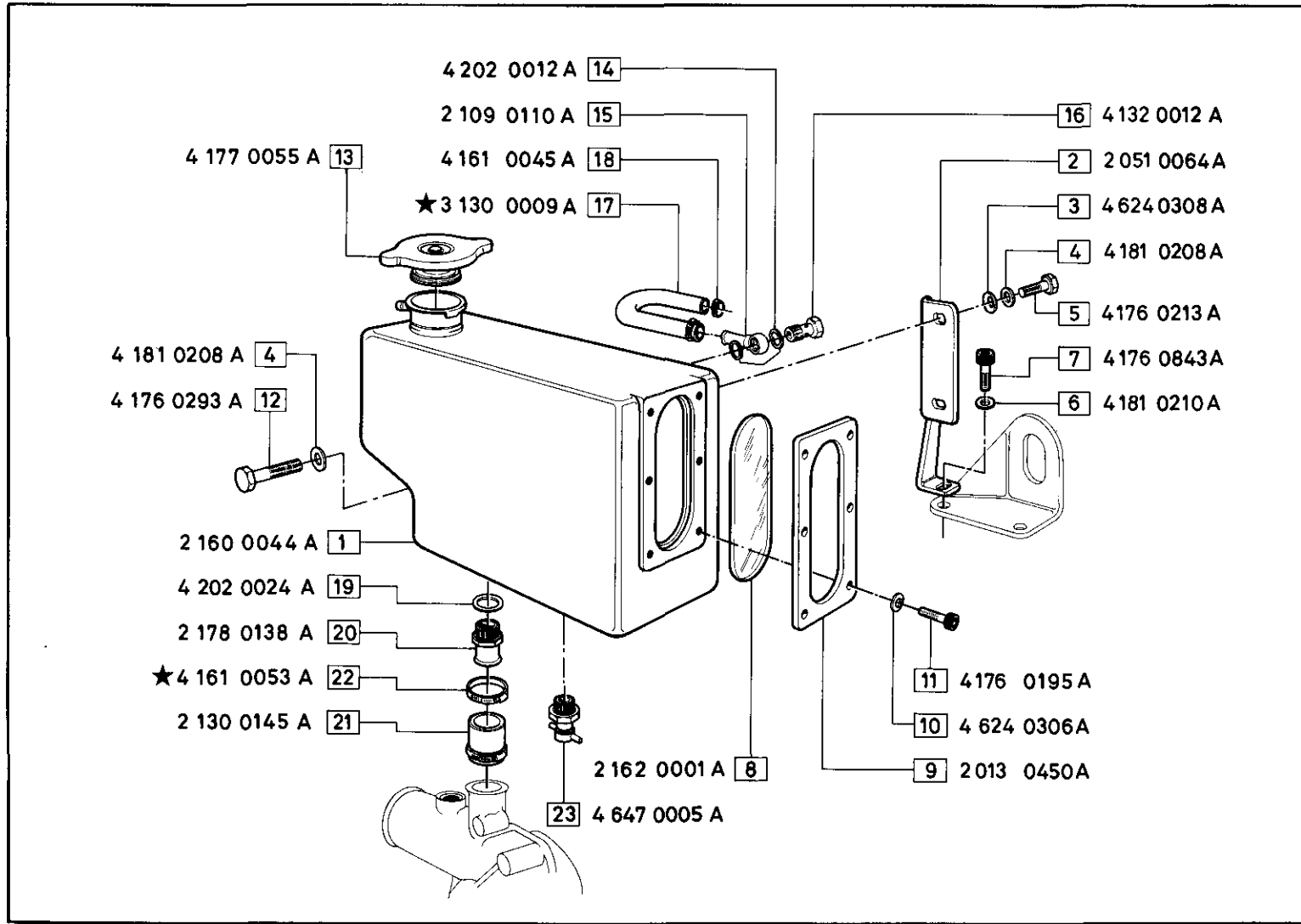
Pos. N.	Codice	MODIFICHE - MODIFICATIONS - ÄNDERUNGEN - MODIFICACIÓN SIMBOLI				Fino a Matricola
		Δ	▲	◻	EC	
2	2 130 0152 A	X		X		
3	4 161 0051 A	X		X		
5	2 130 0151 A		X			10061
8	4 624 0260 A	X		X		
11	2 130 0153 A		X			10061
	2 130 0154 A		X			10061
13	2 128 0206 A		X			10061

Pos. N.	DENOMINAZIONE DESCRIPTION	Q.								
9	DADO	1								
10	MANICOTTO	1								
11	MANICOTTO	2								
13	TUBO	1								
14	FASCETTA COMPLETA	1								
15	VITE	1								
16	ROSETTA EL.	1								
17	ROSETTA PIANA	1								
1	RACCORDO	2								
2	MANICOTTO	2								
3	FASCETTA	10								
4	TUBO	1								
5	TUBO	1								
6	FASCETTA COMPLETA	1								
7	VITE	1								
8	ROSETTA EL.	1								



Pos. N.	Codice	MODIFICHE - MODIFICATIONS - ÄNDERUNGEN - MODIFICACIÓN SIMBOLI				Fino a Matricola
		△	▲	□	EC	

Pos. N.	DENOMINAZIONE DESCRIPTION	Q.						
		9	FASCETTA COMPLETA	1	18	TUBO	1	
1	TUBO	1	10 ROSETTA	2				
2	FASCETTA COMPLETA	1	11 VITE	1				
3	VITE	1	12 DADO	1				
4	ROSETTA	1	13 ROSETTA	1				
5	DADO	1	14 ROSETTA	1				
6	FASCETTA	6	15 VITE	1				
7	TUBO	1	16 MANICOTTO	2				
8	MANICOTTO	2	17 FASCETTA	4				



Pos. N.	Codice	MODIFICHE - MODIFICATIONS - ÄNDERUNGEN - MODIFICACIÓN				Fino a Matricola
		SIMBOLI				
		Δ	▲	☒	EC	
17	3 130 0042 A	X				
22	4 161 0039 A	X				

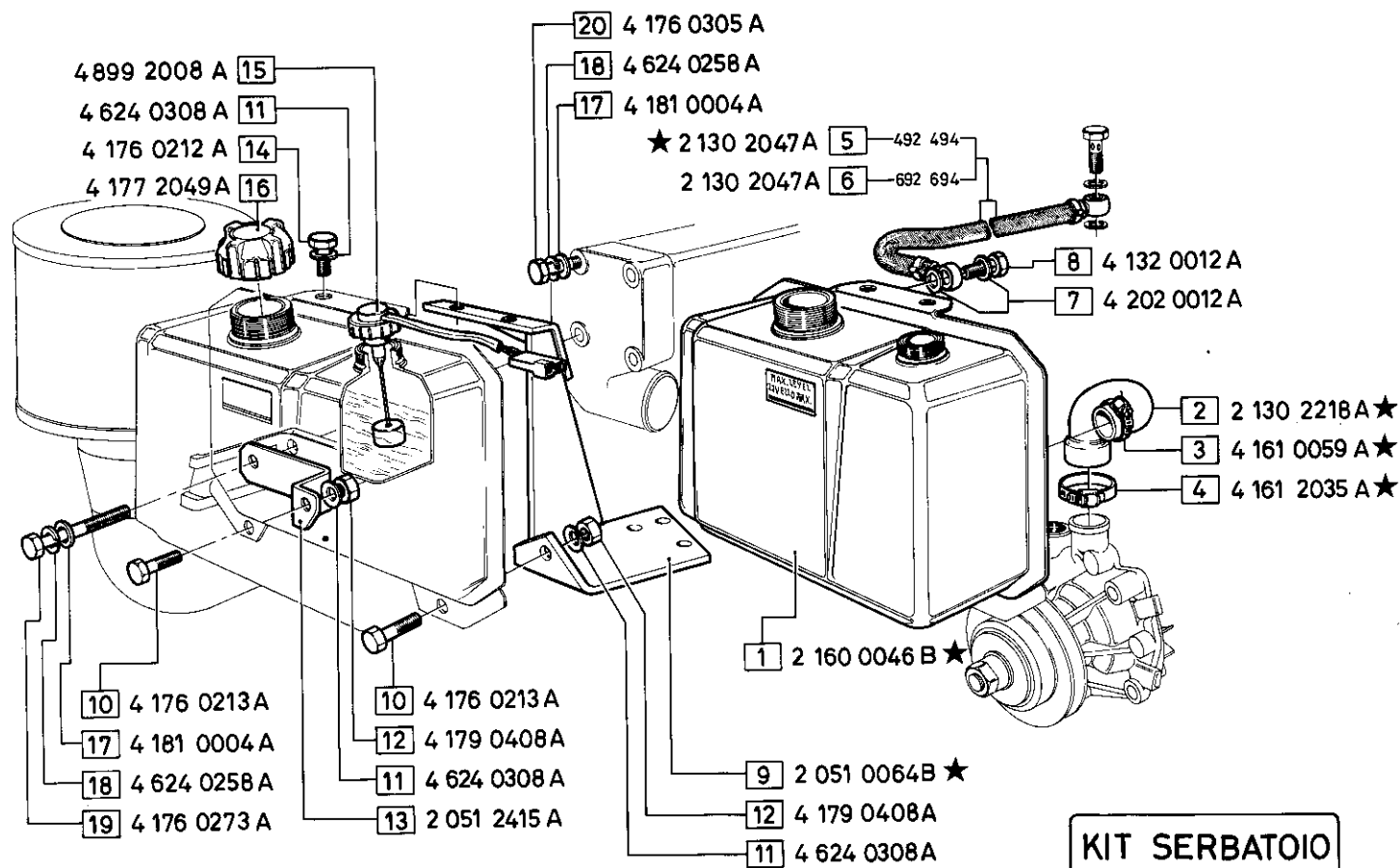
Pos. N.	DENOMINAZIONE DESCRIPTION	Q.	9	COPERCHIO	1	18	FASCETTA	2
1	SERBATOIO ACQUA	1	10	ROSETTA	6	19	GUARNIZIONE	1
2	STAFFA	1	11	VITE	6	20	RACCORDO	1
3	ROSETTA	2	12	VITE	2	21	MANICOTTO	1
4	ROSETTA	4	13	TAPPO	1	22	FASCETTA	2
5	VITE	2	14	GUARNIZIONE	2	23	RUBINETTO	1
6	ROSETTA	1	15	MANICOTTO	1			
7	VITE	1	16	BOCCHETTONE	1			
8	INDICATORE LIVELLO	1	17	TUBO L = 350 mm	1			

HR 692 HT.HI/9 - HR 694 H.HT/10

VEDI TAB.
SEE TAB.
VOIR TAB.
SIEHE TAF.
VER TAB.

TAV. 29.01.04-A

TAV. 29.00.04-A



**KIT SERBATOIO
1 160 0032 C**

Pos. N.	Codice	MODIFICHE - MODIFICATIONS - ÄNDERUNGEN - MODIFICACIÓN SIMBOLI				Fino a Matricola
		Δ	▲	☒	EC	
1	2 160 0046 A		X			11127 (692) (694)
	2 160 0046 A		X			
2	4 202 0024 A		X			11127 (692) (694)
	2 178 2016 A		X			
	4 202 0018 A		X			
	4 132 0018 A		X			
	4 161 0039 A		X			
	2 130 0145 A		X			
	2 128 2200 A		X			
	4 161 2026 A	X		X		
3	4 161 2027 A	X		X		
	2 163 2031 A		X			
4	2 175 2006 A		X			11127 (692) (694)
	4 176 0782 A		X			
	4 181 0208 A		X			
	4 624 0308 A		X			
	2 051 0064 A		X			
	4 176 0848 A		X			
	4 181 0210 A		X			
	9	4 181 0210 A		X		

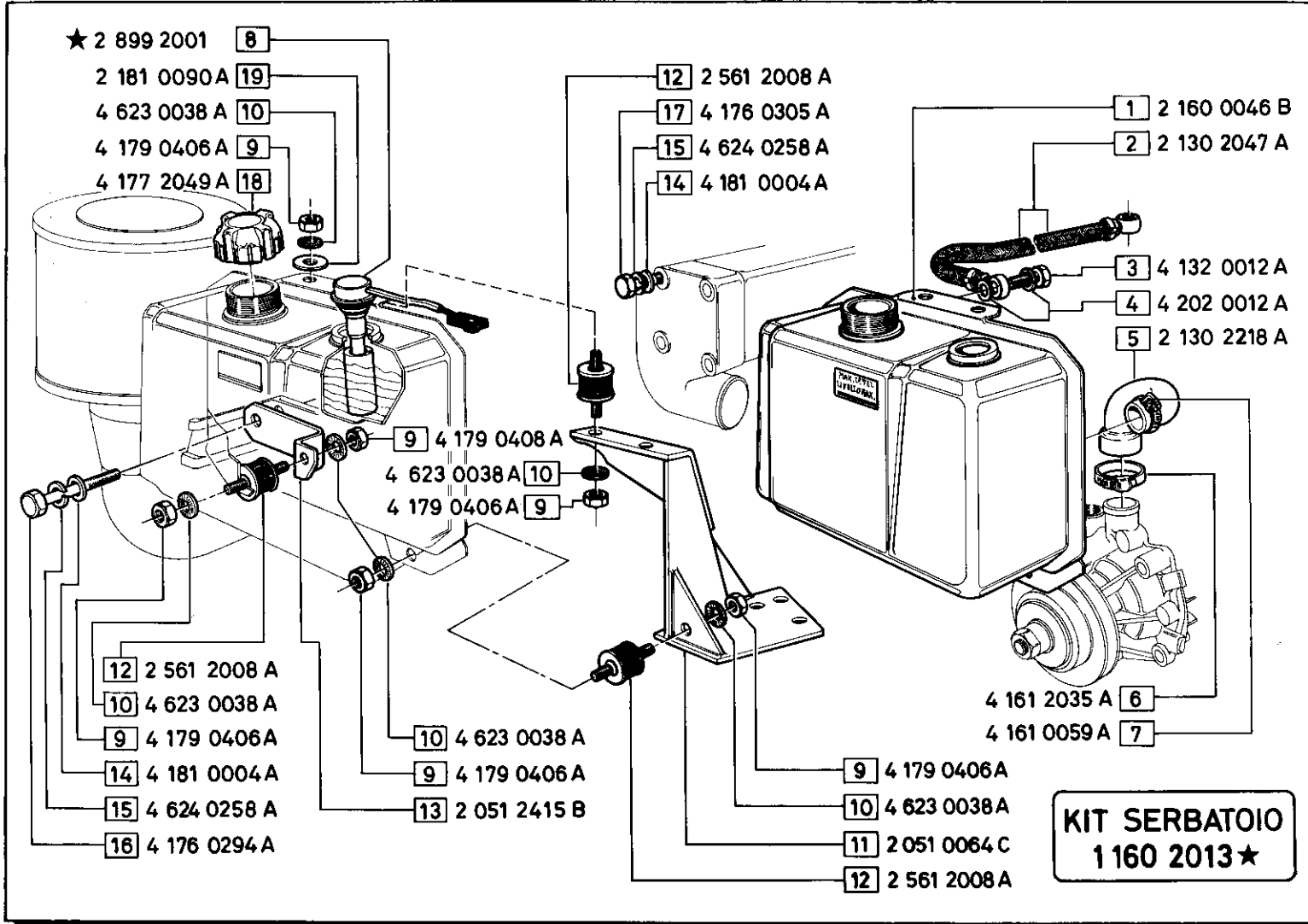
Pos. N.	DENOMINAZIONE DESCRIPTION	Q.	9	SUPPORTO	1	18	ROSETTA ELASTICA	4
1	SERBATOIO	1	10	VITE	2	19	VITE	2
2	MANICOTTO	1	11	ROSETTA ELASTICA	3	20	VITE	2
3	FASCETTA	1	12	DADO	2			
4	FASCETTA	1	13	SUPPORTO	1			
5	TUBO	1	14	VITE	2			
6	TUBO L = mm 290	1	15	SENSORE	1			
7	GUARNIZIONE	2	16	TAPPO	1			
8	BOCCHETTONE	1	17	ROSETTA	4			

HR 692 HT.HI/9 - HR 694 H.HT/10

VEDI TAB.
SEE TAB.
VOIR TAB.
SIEHE TAF.
VER TAB.

TAV. 29.02.04 - A

TAV. 29.01.04 - A



MODIFICHE - MODIFICATIONS - ÄNDERUNGEN - MODIFICACIÓN						
Pos. N.	Codice	Δ	▲	☑	EC	Fino a Matricola
8	4 899 2008 B	X		X		KIT SERBATOIO
	1 160 0032 C	X		X		

Pos. N.	DENOMINAZIONE DESCRIPTION	Q.	9	10	11	12	13	14	15	16	17	18	19	20
1	SERBATOIO	1	DADO	ROSETTA ELASTICA	SUPPORTO	ANTIVIBRANTE	SUPPORTO	ROSETTA PIANA	ROSETTA ELASTICA	VITE	VITE	TAPPO	ROSETTA PIANA	SENSORE
2	TUBO	1												
3	BOCCHETTONE	1												
4	GUARNIZIONE	2												
5	MANICOTTO	1												
6	FASCETTA	1												
7	FASCETTA	1												
8	SENSORE	1												

01.90

HR 694 HT IND.

VEDI TAV.
SEE TAB.
VOIR TAB.
SIEHE TAF.
VER TAB.

33.00.04 - A

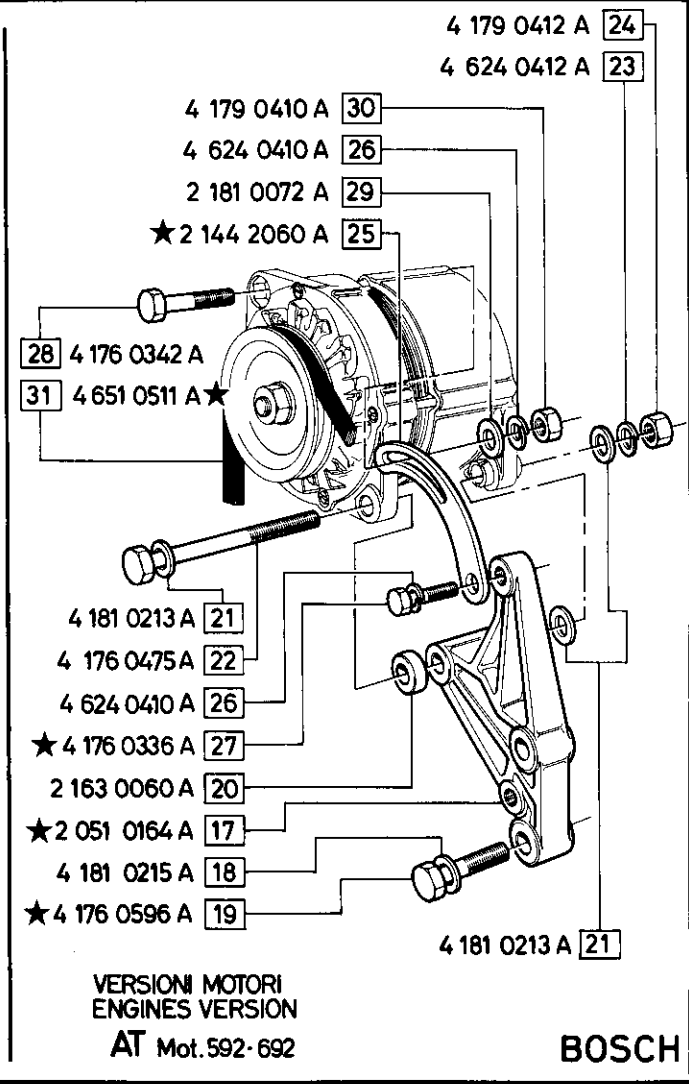
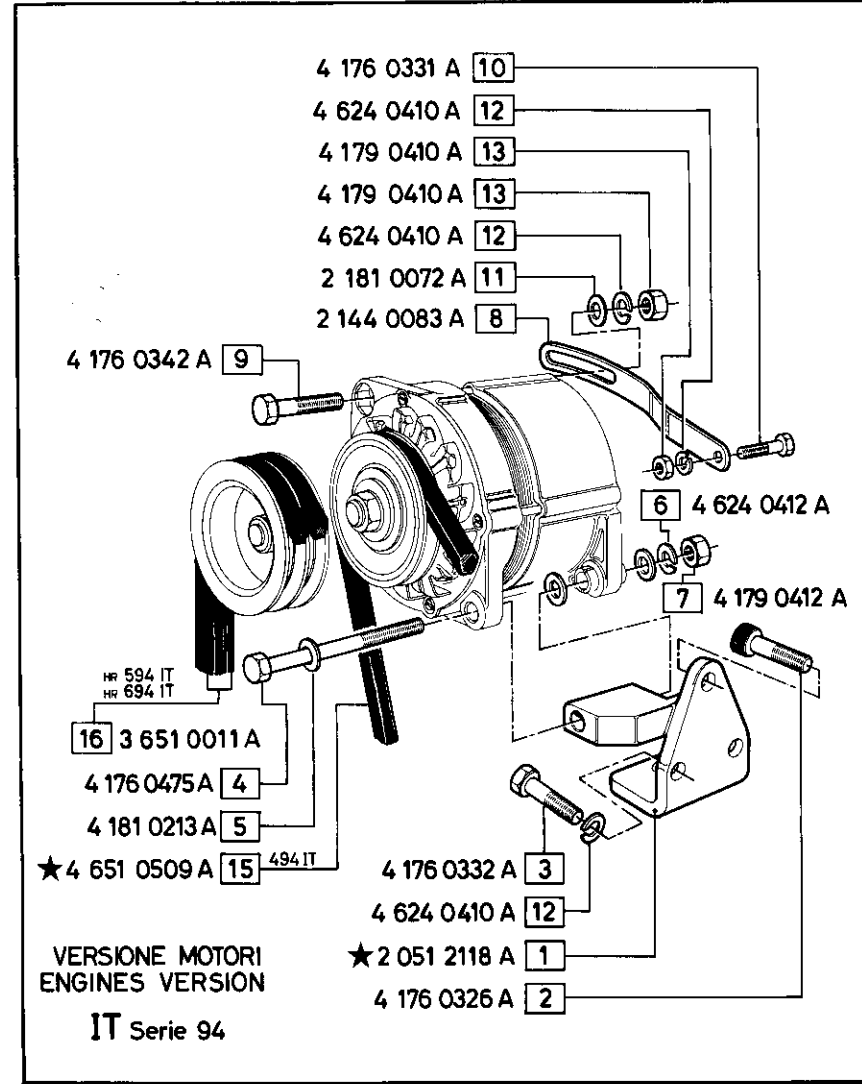
VEDI TAV.
SEE TAB.
VOIR TAB.
SIEHE TAF.
VER TAB.

33.00.05 - A

TAV. 33.00.03 - A

MODIFICHE - MODIFICATIONS - ÄNDERUNGEN - MODIFICACIÓN

Pos. N.	Codice	SIMBOLI				Fino a Matricola
		Δ	▲	☒	EC	
17	2 053 0690 A		X			(592) (692)
19	4 176 0534 A		X			(592) (692)
25	2 144 0083 A		X			(592) (692)
27	4 176 0331 A		X			(592) (692)
31	4 651 0509 A		X			(592) (692)



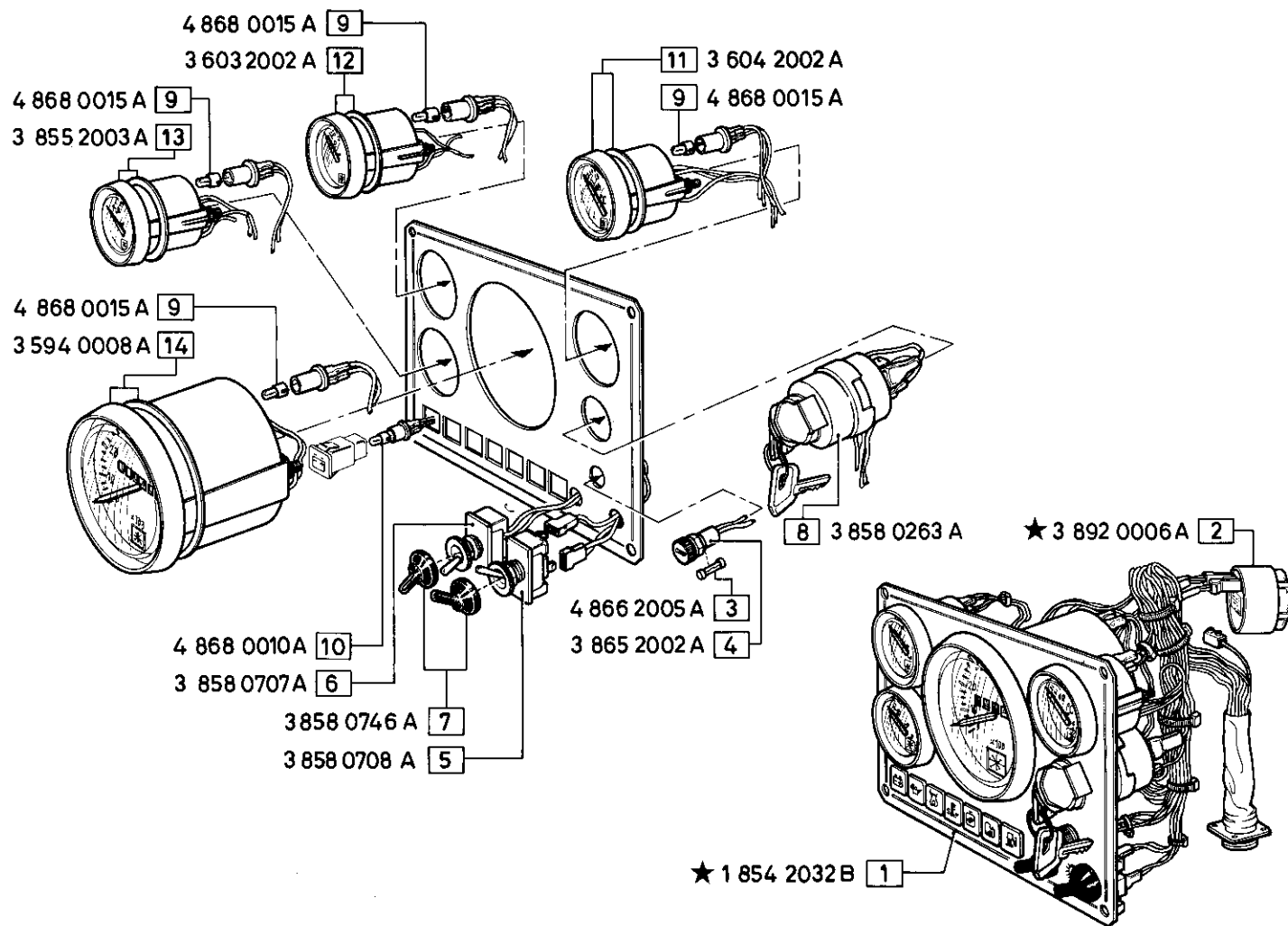
Pos. N.	DENOMINAZIONE DESCRIPTION	Q.	9	10	11	12	13	16	17	18	19	20	21	22	23	24	25	26	27	28	29	30	31
1	SUPPORTO	1	VITE	VITE	ROSETTA	ROSETTA	DADO	CINGHIA TRAPEZOIDALE	SUPPORTO	ROSETTA	VITE	DISTANZIALE	ROSETTA	VITE	ROSETTA ELASTICA	DADO	TIRANTE	ROSETTA ELASTICA	VITE	VITE	ROSETTA	DADO	CINGHIA TRAPEZOIDALE
2	VITE	1	ROSETTA																				
3	VITE	2	ROSETTA																				
4	VITE	1	DADO																				
5	ROSETTA	3	CINGHIA TRAPEZOIDALE																				
6	ROSETTA	1	SUPPORTO																				
7	DADO	1	ROSETTA																				
8	TIRANTE	1	VITE																				

HR 692 HT.HI/9 - HR 694 H.HT/10

VEDI TAB.
SEE TAB.
VOIR TAB.
SIEHE TAB.
VER TAB.

TAV. 34.01.02 - A

TAV. 34.01.01-A



Pos. N.	Codice	MODIFICHE - MODIFICATIONS - ÄNDERUNGEN - MODIFICACIÓN				Fino a Matricola
		SIMBOLI				
		Δ	▲	☑	EC	
1	1 854 2032 A		X			
	1 854 0810 A		X			
2	3 992 0006 A				X	

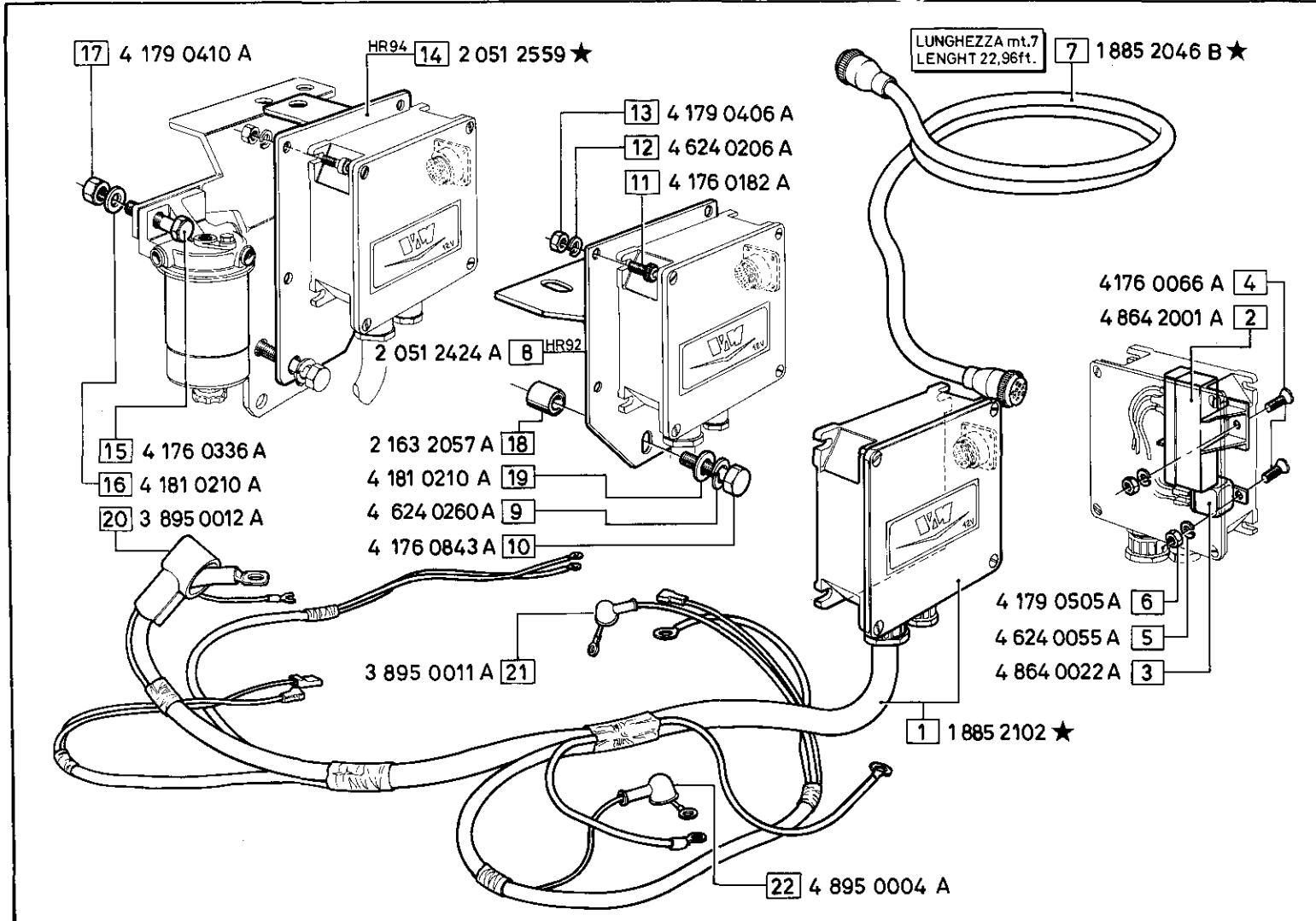
Pos. N.	DENOMINAZIONE DESCRIPTION	Q.	9	10	11	12	13	14	4	7	1							
1	CRUSCOTTO COMPLETO	1																
2	SUONERIA	1																
3	FUSIBILE	1																
4	PORTAFUSIBILE	1																
5	INTERRUTTORE	1																
6	INTERRUTTORE	1																
7	CAPPUCCIO PROTEZIONE	2																
8	INTERRUTTORE AVV.	1																

HR 692 HT.HI/9 - HR 694 H.HT/10

VEDI TAB.
SEE TAB.
VOR TAB.
SIEHE TAF.
VER TAB.

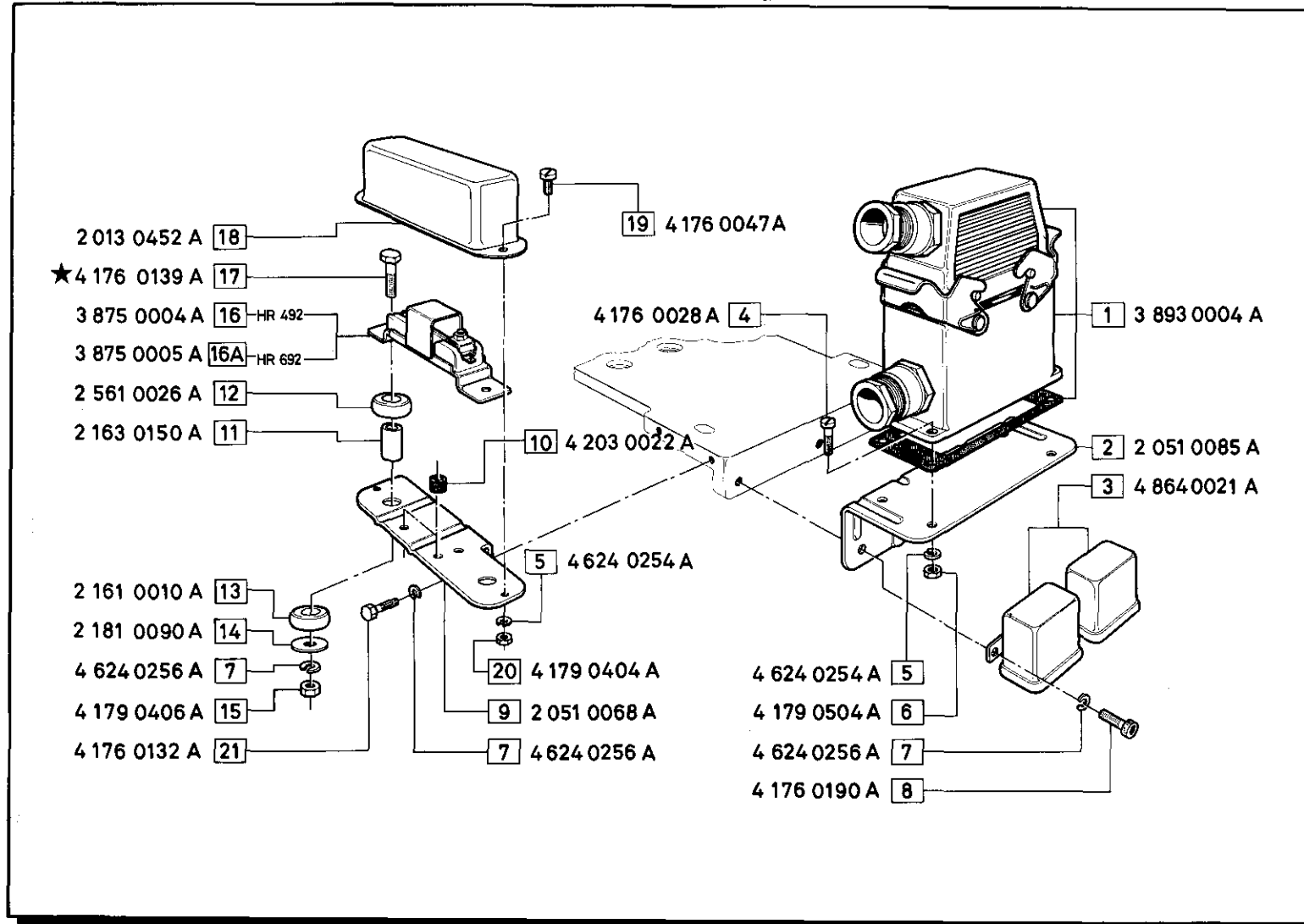
TAV. 34.00.02 - A

TAV. 34.01.01-B



Pos. N.	Codice	MODIFICHE - MODIFICATIONS - ÄNDERUNGEN - MODIFICACIÓN SIMBOLI				Fino a Matricola
		△	▲	☒	EC	
1	1 885 2051 B		X			
1	1 885 2051 A		X			
7	1 885 2046 A		X			

Pos. N.	DENOMINAZIONE DESCRIPTION	Q.	9	ROSETTA ELASTICA	1	18	DISTANZIALE	1
1	CASSA STAGNA COMPL.	1	10	VITE	1	19	ROSETTA	1
2	CENTRALINA ELETTR.	1	11	VITE	4	20	CAPPUCCIO Ø 13	1
3	SERVORELAIS	1	12	ROSETTA ELASTICA	4	21	CAPPUCCIO Ø 6	1
4	VITE	2	13	DADO	4	22	CAPPUCCIO Ø 8	1
5	ROSETTA ELASTICA	2	14	SUPPORTO	1			
6	DADO	6	15	VITE	2			
7	PROLUNGA L=mt.7	1	16	ROSETTA	2			
8	SUPPORTO	1	17	DADO	2			



Pos. N.	Codice	MODIFICHE - MODIFICATIONS - ÄNDERUNGEN - MODIFICACIÓN				Fino a Matricola
		SIMBOLI				
		△	▲	☒	EC	
17	4 176 0133 A	X				

Pos. N.	DENOMINAZIONE DESCRIPTION	Q.	9	SUPPORTO	1	17	VITE	2
1	CONNETTORE	1	10	GUARNIZIONE	1	17	VITE	2
2	SUPPORTO	1	11	DISTANZIALE	2	18	COPERCHIO	1
3	SERVORELAIS	2	12	ANTIVIBRANTE	2	19	VITE	2
4	VITE	4	13	ANTIVIBRANTE	2	20	DADO	2
5	ROSETTA	6	14	ROSETTA	2	21	VITE	2
6	DADO	4	15	DADO	2			
7	ROSETTA	7	16	RESISTENZA	1			
8	VITE	3	16A	RESISTENZA	1			

VM Parts Cross-Reference

Below is a cross-reference list for obtaining equivalent parts. If you do not see your part number listed, please contact BMW Marine for further assistance.

VM 4 634 0862 G	1121 1331 655
87814078	1261 1329 961
801331626	1111 1331 605
801331731	1111 1331 731
801331737	1131 1331 734
801331998	6213 1331 998
801333402	1135 1333 402
801333404	1135 1333 404
801333406	1141 1333 406
801333412	1141 1333 412
801333864	1111 1333 864
801333881	1135 1333 881
801334125	6211 1334 125
801763394	1131 1763 394
801763696	1131 1763 696
801763391	1125 1331 718
801763391	1125 1763 391
816000	1711 1763 780
823296	1112 1331 668-3F
823297	1112 1763 214-3F
823298	1112 1331 669-3F
801331715	1124 1331 715